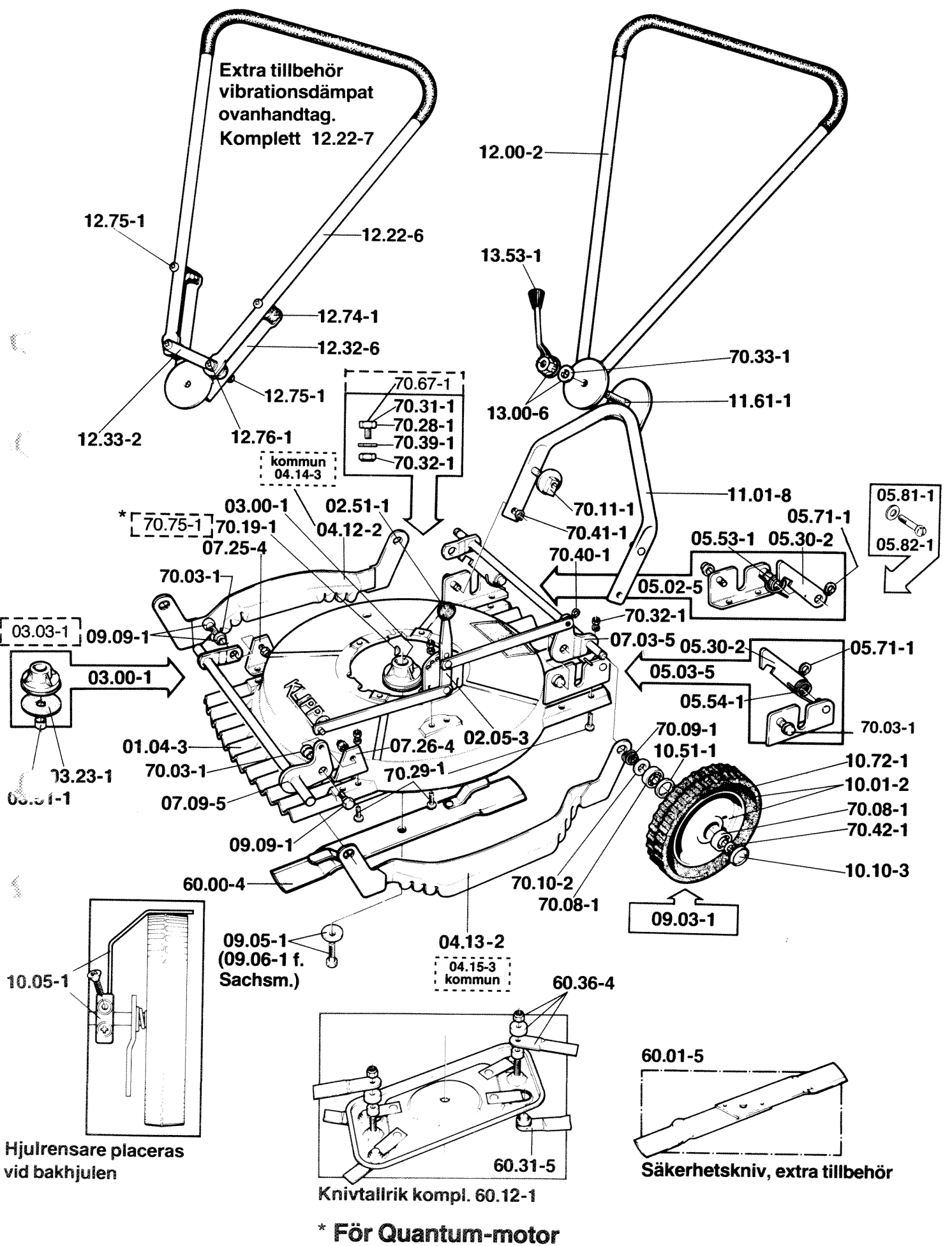


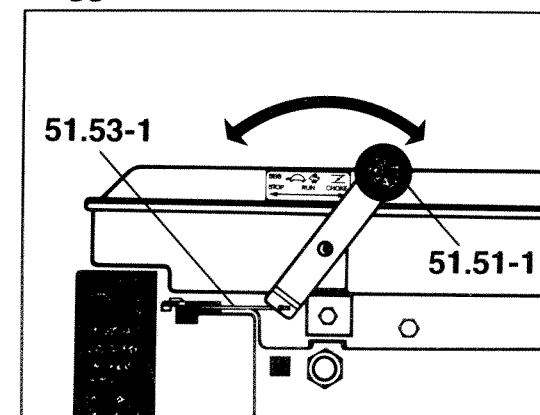
KLIPPO G 7 19" Excellent, Kommun 4, Kommun 2.

Detalj. nr	Benämning:
01.04-3	Kåpa
02.05-3	Inställningsapparat kompl.
02.51-1	Handtagsknopp
03.00-1	Knivfäste
03.03-1	Knivfäste f. Quantum-motor
03.23-1	Friktnionsbricka
03.51-1	Styrbussning
04.12-2	Sidoskydd höger
04.13-2	Sidoskydd vänster
04.14-3	Sidoskydd höger kommunmod.
04.15-3	Sidoskydd vänster kommunmod.
05.02-5	Handtagsfäste höger kompl.
05.03-5	Handtagsfäste vänster kompl.
05.30-2	Handtagsspärr
05.53-1	Fjäder till handtagsspärr höger
05.54-1	Fjäder till handtagsspärr vänster
05.71-1	Låsring 13 mm handtagsspärr
05.81-1	Bricka f. vinkel 4,4 x 15,9 x 1,5
05.82-1	Skruv Självgång
07.03-5	Bakaxel
07.09-5	Framaxel
07.25-4	Fästöra kompl. höger inkl. 09.09-1
07.26-4	Fästöra kompl. vänster inkl. 09.09-1
09.03-1	Hjultillbehörsats
09.05-1	Knivbultsats UNF 3/8x32
09.06-1	Knivbultsats för Sachs motor M 10x35
09.09-1	Bult specialkompl. hög el. vänst. består av 1 st bult, 1 st mutter, 1 st nylonmellanlägg.
10.01-2	Hjulkompl. inkl. tillbehörsats 09.03-1
10.05-1	Hjulrensare kompl. sats f. 1 hjul
10.10-3	Navkapsel
10.51-1	Avståndsring
10.72-1	Däck
11.01-8	Undre handtag kompl. inkl. kulhandtag
11.61-1	Vagnsbult M 12x50
12.00-2	Ovanhandtag
12.22-6	Handtagsrör överdel vib.dämp.
12.22-7	Vib.dämpat ovanhandtag kompl. (Standard på KOMMUN mod.)
12.32-6	Handtagsrör m. ledplatta
12.33-2	Stag
12.74-1	Gummidämpare
12.75-1	Skruv M8x12
12.76-1	Skruv M8x27
13.00-6	Kulhandtag m. bricka

Detalj. nr	Benämning:
13.53-1	Kula
51.00-1	Gasregelage kompl. f. B&S-Maxmotor
51.51-1	Knopp f. gasregelege
51.53-1	Länk f. gasregelage
60.00-4	Kombikniv (Standard på KOMMUN mod.)
60.01-5	Säkerhetskniv extra tillbehör
60.12-1	Knivtallrik kompl. m. knivar
60.31-5	Skärtunga (sats om 2 st)
60.36-4	Ovankniv (sats om 2 st)
70.03-1	Nylonmellanlägg
70.08-1	Kullager
70.09-1	Tryckfjäder
70.10-2	Tätningbricka
70.11-1	Inst. rattar f. handtagsspärrar
70.19-1	Woodruffkil 4 x 16
70.28-1	Skruv M 8 x 40 f. motorfäste
70.29-1	Skruv M 8 x 18 försänkt
70.31-1	Skruv M 8 x 20 f motorfäste Sachs
70.32-1	Mutter M 8
70.33-1	Bricka f. kulhandtag
70.39-1	Taggbricka AZ 8,4
70.40-1	Låsring 8 mm till Instapp.
70.41-1	Låsring 10 mm till handtagsfäste
70.42-1	Låsring 12 mm till hjulen
70.50-2	Gasregelage Wire f. Sachs motor kompl.
70.67-1	Bult MB x 65 f. Quantum-motor
70.70-2	Gasregelage Wire f. B&S motor kompl.
70.71-1	Skruv M 5 x 55 f. gaswire
70.72-1	Bricka 15 x 5,3 x 1,6 f. gaswire
70.73-1	Låsmutter M 5 f. gaswire
70.75-1	Woodruffkil f. Quantum-motor

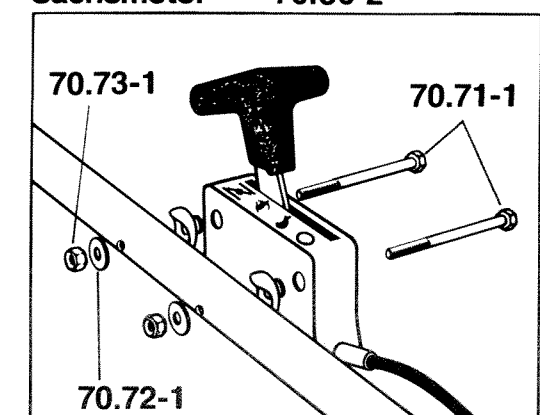


Gasregelage för Briggs & Statton Maxmotor



Kompl. 51.00-1

Gasregelage kompl. för Briggs-Statton 70.70-2 Sachs motor 70.50-2



Hjulrensare placeras vid bakhjulen

Knivtallrik kompl. 60.12-1

* För Quantum-motor

Säkerhetskniv, extra tillbehör