



Bedienungsanweisung HUSQVARNA AUTOMOWER® 105



Lesen Sie die Bedienungsanweisung sorgfältig durch und machen Sie sich mit dem Inhalt vertraut, bevor Sie das Gerät benutzen

DE, Deutsch

Inhalt

1 Einleitung

1.1 Einleitung.....	3
1.2 Support.....	3
1.3 Produktbeschreibung.....	3
1.4 Produktübersicht	4
1.5 Symbole auf dem Produkt.....	5

2 Sicherheit

2.1 Sicherheitsdefinitionen.....	6
2.2 Allgemeine Sicherheitshinweise.....	6
2.3 Sicherheitshinweise für den Betrieb.....	7

3 Installation

3.1 Vorstellung.....	10
3.2 Vorbereitungen.....	10
3.3 Ladestation.....	11
3.4 Aufladen der Batterie.....	13
3.5 Begrenzungskabel.....	14
3.6 Anschließen des Begrenzungskabels.....	18
3.7 Installation des Leitkabels.....	18
3.8 Die Installation überprüfen.....	20
3.9 Erste Einrichtung und Kalibrierung.....	20
3.10 Testandocken an der Ladestation.....	21
3.11 Bedienfeld.....	21
3.12 Menüstruktur.....	22
3.13 Timer.....	22
3.14 Installation.....	23
3.15 Sicherheit.....	25
3.16 Einstellungen.....	26
3.17 Überblick über die Menüstruktur.....	28
3.18 Beispiele für Gartenformen.....	29

4 Betrieb

4.1 Hauptschalter.....	33
4.2 Start.....	33
4.3 Auswahl des Betriebs.....	33
4.4 Beenden.....	34
4.5 Ausschalten.....	34
4.6 Timer und Stand-by.....	34
4.7 Aufladen einer leeren Batterie.....	35
4.8 Einstellen der Schnitthöhe.....	35

5 Wartung

5.1 Einführung – Wartung.....	36
5.2 Reinigung des Mähroboters.....	36
5.3 Austausch der Messer.....	36
5.4 Batterie.....	37
5.5 Winterservice.....	37

6 Fehlerbehebung

6.1 Einführung – Fehlersuche.....	39
-----------------------------------	----

6.2 Meldungen.....	39
6.3 Anzeigelampe an der Ladestation.....	42
6.4 Symptome.....	43
6.5 Unterbrechungen/Brüche im Schleifenkabel finden.....	44

7 Transport, Lagerung und Entsorgung

7.1 Transport.....	47
7.2 Lagerung.....	47
7.3 Entsorgung.....	47

8 Technische Angaben

8.1 Technische Angaben.....	48
-----------------------------	----

9 Gewährleistung

9.1 Garantiebedingungen.....	50
------------------------------	----

10 EG-Konformitätserklärung

10.1 EG-Konformitätserklärung.....	51
------------------------------------	----

1 Einleitung

1.1 Einleitung

Seriennummer:

PIN-Code:

Die Seriennummer findet sich auf dem Produktypenschild und auf dem Produktregistrierungsschlüssel.

- Verwenden Sie den Produktregistrierungsschlüssel und die Seriennummer, um Ihr Produkt auf www.husqvarna.com zu registrieren.

1.2 Support

Wenden Sie sich an Ihren Servicehändler, um Support für das Husqvarna-Produkt zu erhalten.

1.3 Produktbeschreibung

Hinweis: Husqvarna aktualisiert regelmäßig das Erscheinungsbild und die Funktion der Produkte. Siehe *Support auf Seite 3*.

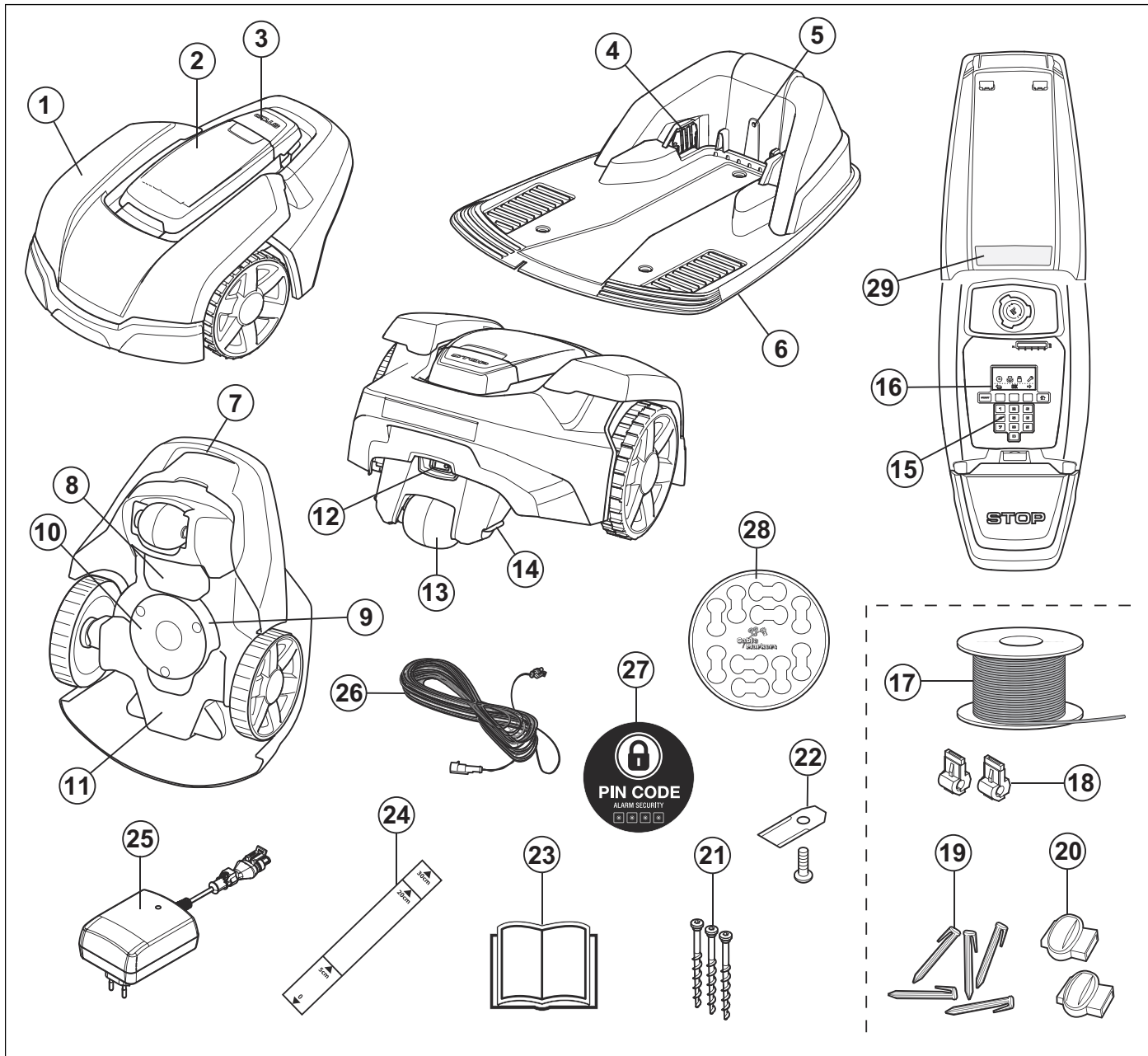
Der Fahrer wählt die Betriebseinstellungen mit den Tasten auf der Tastatur aus.

Das Display zeigt die ausgewählten und möglichen Betriebseinstellungen und den Betriebsmodus des Geräts an.

Das Begrenzungskabel und das Suchkabel steuern die Bewegungen des Produkts innerhalb des Arbeitsbereichs.

Das Produkt ist ein Mähroboter. Das Gerät ist akkubetrieben und schneidet das Gras automatisch. Das Aufsammeln des Grases ist nicht erforderlich.

1.4 Produktübersicht



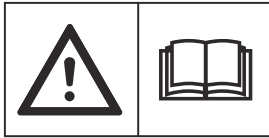
Die Zahlen in der Darstellung stehen für:

1. Gehäuse
2. Abdeckklappe für Display, Tastatur und Schnitthöheinstellung
3. Stopptaste
4. Kontaktbleche
5. LED für die Anzeige von Funktion und Fehlern bezüglich der Ladestation, des Begrenzungskabels und des Suchkabels
6. Ladestation
7. Tragegriff
8. Akkuabdeckung
9. Messerteller
10. Gleitplatte
11. Chassisgehäuse mit Elektronik, Akku und Motoren
12. Hauptschalter
13. Hinterrad
14. Ladekontakte
15. Tastatur

16. Display
17. Schleifenkabel für Begrenzungskabel und Suchkabel
18. Verbinder zum Anschließen des Schleifenkabels an die Ladestation
19. Pflöcke
20. Verbinder für Schleifenkabel
21. Schrauben zum Befestigen der Ladestation
22. Zusätzliche Klingen
23. Bedienungsanleitung und Kurzanleitung
24. Lineal für die Installation des Begrenzungskabels (das Lineal wird an der Perforationslinie aus dem Karton herausgelöst)
25. Netzkabel (das Aussehen des Netzkabels kann sich je nach Markt unterscheiden)
26. Niederspannungskabel
27. Alarm Aufkleber
28. Kabelmarkierungen
29. Typenschild

1.5 Symbole auf dem Produkt

Die folgenden Symbole befinden sich auf dem Mähroboter. Schauen Sie sich diese genau an.



WARNUNG: Lesen Sie die Bedienungsanleitung, bevor Sie den Mähroboter in Betrieb nehmen.



WARNUNG: Deaktivieren Sie das Gerät, bevor Sie daran arbeiten oder es anheben.

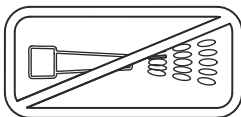
Der Mähroboter startet nur, wenn der Hauptschalter auf 1 steht und Sie den korrekten PIN-Code eingegeben haben. Schalten Sie vor Inspektions- und/oder Wartungsarbeiten den Hauptschalter auf 0.



WARNUNG: Halten Sie einen sicheren Abstand zur Maschine ein, wenn sie in Betrieb ist. Halten Sie Hände und Füße von den rotierenden Messern fern.



WARNUNG: Setzen oder stellen Sie sich nicht auf die Maschine. Halten Sie stets mit Ihren Händen und Füßen einen sicheren Abstand zur Maschine ein.



Reinigen Sie den Mähroboter weder mit einem Hochdruckreiniger noch unter fließendem Wasser.



Dieses Produkt erfüllt die geltenden EG-Richtlinien.



Lärmemission. Die Lärmemissionen des Produkts werden unter *Technische Angaben auf Seite 48* und auf dem Typenschild angegeben.



Es ist nicht zulässig, dieses Produkt über den normalen Hausmüll zu entsorgen. Stellen Sie sicher, dass das Gerät in Übereinstimmung mit den örtlich geltenden Regelungen entsorgt wird.



Das Chassis enthält Bauteile, die empfindlich gegenüber elektrostatischer Entladung (electrostatic discharge = ESD) sind. Das Chassis muss fachmännisch neu versiegelt werden. Aus diesen Gründen sollte das Chassis ausschließlich von autorisierten Servicetechnikern geöffnet werden. Wenn sie das Siegel zerstören, kann das zu teilweisem oder vollständigem Erlöschen der Garantie führen.



Das Niederspannungskabel darf weder gekürzt, verlängert noch gespleißt werden.

Verwenden Sie keinen Trimmer in der Nähe des Niederspannungskabels. Gehen Sie beim Trimmen von Kanten, an denen die Kabel verlegt sind, vorsichtig um.

Deaktivieren Sie das Gerät, bevor Sie das Produkt verwenden oder anheben.

2 Sicherheit

2.1 Sicherheitsdefinitionen

Warnungen, Vorsichtsmaßnahmen und Hinweise werden verwendet, um auf besonders wichtige Teile der Bedienungsanleitung hinzuweisen.



WARNUNG: Wird verwendet, wenn bei Nichtbeachtung der Anweisungen in diesem Handbuch die Gefahr von Verletzung oder Tod des Bedieners oder anderer Personen besteht.



ACHTUNG: Wird verwendet, wenn bei Nichtbeachtung der Anweisungen in diesem Handbuch die Gefahr von Schäden am Gerät, an anderen Materialien oder in der Umgebung besteht.

Hinweis: Für weitere Informationen, die in bestimmten Situationen nötig sind.

2.2 Allgemeine Sicherheitshinweise

Um das Lesen dieser Bedienungsanleitung zu erleichtern, haben wir die Darstellung der Texte wie folgt gewählt:

- Texte, die *kursiv* dargestellt sind, werden entweder im Display des Mähroboters angezeigt, oder es sind Verweise auf einen anderen Abschnitt in der Bedienungsanleitung.
- **Fett** gedruckter Text steht für die Tasten der Mähroboter-Tastatur.
- Text in *GROSSBUCHSTABEN* und *kursiver* Schrift gibt die verschiedenen, für den Mähroboter verfügbaren Betriebsmodi an.

2.2.1 WICHTIG. VOR GEBRAUCH SORGFÄLTIG DURCHLESEN. ZUM SPÄTEREN NACHSCHLAGEN AUFBEWAHREN

Der Bediener ist für Unfälle und Gefahren verantwortlich, die an anderen Personen oder deren Eigentum entstehen.

Der Gebrauch des Geräts durch Personen (einschließlich Kindern), die über eingeschränkte körperliche, sensorische oder geistige Fähigkeiten verfügen oder denen es an der erforderlichen Erfahrung und Kenntnissen mangelt, ist untersagt, sofern sie nicht von einer für ihre Sicherheit verantwortlichen Person bei der Arbeit überwacht und im Gebrauch des Geräts zuvor geschult wurden. Kinder nicht mit dem Gerät spielen lassen. Das Gerät ist kein Spielzeug!

Dieses Gerät kann von Kindern ab 8 Jahren sowie von Personen mit eingeschränkten physischen, sensorischen oder psychischen Fähigkeiten bzw. Personen ohne jegliche Erfahrung oder Kenntnisse verwendet werden, wenn sie beaufsichtigt werden oder ihnen die sichere Verwendung des Geräts ausführlich erklärt wurde und sie sich der Gefahren bewusst sind. Unter Umständen gelten gesetzlich vorgeschriebene Altersbeschränkungen. Beseitigen von Resten und Wartung dürfen nicht ohne Aufsicht von Kindern durchgeführt werden.

Schließen Sie das Netzkabel niemals an eine Steckdose an, wenn Stecker oder Kabel beschädigt sind. Abgenutzte oder beschädigte Kabel erhöhen das Risiko eines Elektroschocks.

Laden Sie den Akku nur in der mitgelieferten Ladestation auf. Eine inkorrekte Verwendung kann zu elektrischen Schlägen, Überhitzung oder Austreten von ätzender Flüssigkeit aus dem Akku führen. Spülen Sie den Bereich im Falle eines Austretens von Elektrolyt mit Wasser/Neutralisierungsmittel. Suchen Sie bei Kontakt mit den Augen umgehend einen Arzt auf.

Verwenden Sie nur vom Hersteller empfohlene Originalakkus. Produktsicherheit kann nur bei der Verwendung von Originalakkus gewährleistet werden. Verwenden Sie keine nicht aufladbaren Akkus.

Das Gerät muss bei der Akkuentnahme vom Stromnetz getrennt sein.



WARNUNG: Der Mähroboter kann bei unsachgemäßem Gebrauch eine Gefahr darstellen.



WARNUNG: Benutzen Sie den Mähroboter niemals, wenn sich Personen und insbesondere Kinder oder Haustiere in der Nähe des Mähbereichs befinden.

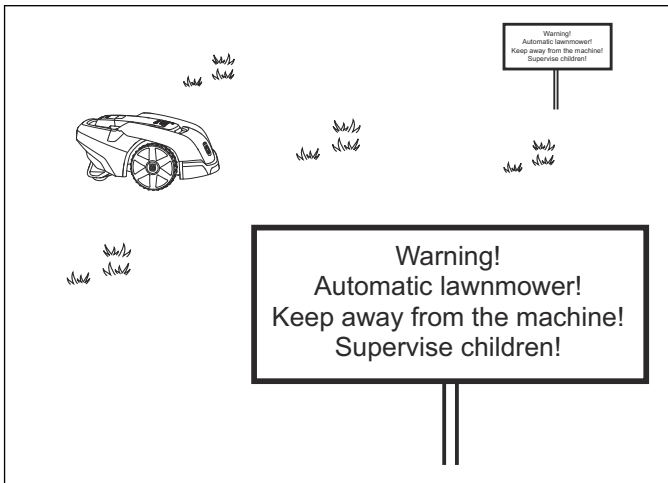


WARNUNG: Halten Sie Hände und Füße von den rotierenden Messern fern. Halten Sie stets mit Ihren Händen und Füßen einen sicheren Abstand zur Maschine ein, solange diese in Betrieb ist.

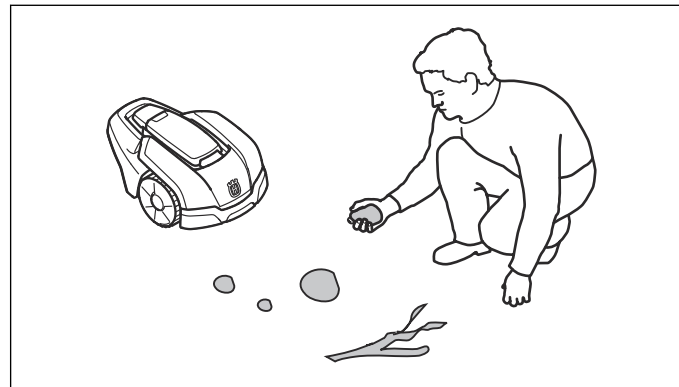
2.3 Sicherheitshinweise für den Betrieb

2.3.1 Gebrauch

- Der Mähroboter ist zum Mähen von Gras auf offenen und ebenen Flächen bestimmt. Er darf nur mit dem durch den Hersteller empfohlenen Zubehör verwendet werden. Andere Verwendungsarten sind nicht zulässig. Die Anweisungen des Herstellers hinsichtlich Betrieb/Wartung und Reparatur sind genau einzuhalten.
- Bei Nutzung des Mähroboters im öffentlichen Bereich müssen Warnschilder um den Arbeitsbereich angebracht werden. Diese Schilder müssen mit folgendem Text versehen sein:
Warnung! Automatischer Rasenmäher! Halten Sie sich von dem Gerät fern! Kinder müssen beaufsichtigt werden!



- Verwenden Sie die Funktion **HOME** oder schalten Sie den Mähroboter aus, wenn sich Personen, insbesondere Kinder, oder Haustiere in der Nähe des Schnittbereichs befinden. Es wird empfohlen, den Rasenmäher für den Betrieb in den Zeiten zu programmieren, in denen in dem Bereich keine Aktivitäten stattfinden, z. B. in der Nacht. Siehe *Timer auf Seite 22*.
 - Der Mähroboter darf nur von Personen betrieben, gewartet und repariert werden, die mit dessen Eigenschaften und den beim Gebrauch einzuhaltenden Sicherheitsvorschriften völlig vertraut sind. Lesen Sie die Bedienungsanleitung sorgfältig durch und machen Sie sich mit dem Inhalt vertraut, bevor Sie den Mähroboter benutzen.
 - Es ist verboten, das Originaldesign des Mähroboters zu verändern. Alle diesbezüglichen Veränderungen erfolgen auf eigene Gefahr.
 - Stellen Sie sicher, dass sich keine Steine, Äste, Werkzeuge, Spielzeuge oder andere Gegenstände auf dem Rasen befinden, welche die Klingen beschädigen. Der Mähroboter kann an
- Gegenständen auf dem Rasen hängenbleiben und sich u. U. nicht selbständig davon befreien, sodass der Gegenstand entfernt werden muss, bevor der Mäher weiter mähen kann. Stellen Sie immer den Hauptschalter auf Position 0, bevor Sie eine Blockierung entfernen.



- Starten Sie den Mähroboter gemäß den Anweisungen. Wenn der Hauptschalter auf 1 steht, achten Sie darauf, dass sich Ihre Hände und Füße nicht in der Nähe der rotierenden Messer befinden. Halten Sie Ihre Hände und Füße von der Unterseite des Mähroboters fern.
- Berühren Sie niemals bewegliche gefährliche Bauteile, wie z. B. die Flügelscheibe, bevor diese vollständig zum Stillstand gekommen sind.
- Den Mähroboter niemals hochheben oder tragen, wenn der Hauptschalter auf Position 1 steht.
- Lassen Sie den Mähroboter von keiner Person bedienen, die nicht weiß, wie der Mähroboter funktioniert und sich verhält.
- Der Mähroboter darf niemals mit Personen oder anderen Lebewesen kollidieren. Wenn eine Person oder ein anderes Lebewesen in den Fahrweg des Mähroboters gelangt, muss er sofort angehalten werden. Siehe *Beenden auf Seite 34*.
- Legen Sie nichts auf das Gehäuse des Mähroboters oder seine Ladestation.
- Der Mähroboter darf nicht mit beschädigtem Schutz, Messerteller oder Gehäuse betrieben werden. Darüber hinaus darf er auch nicht mit beschädigten Klingen, Schrauben oder Kabeln betrieben werden. Schließen Sie niemals ein beschädigtes Kabel an, oder berühren ein beschädigtes Kabel, bevor es von der Stromversorgung getrennt wurde.
- Verwenden Sie den Mähroboter nicht, wenn der Hauptschalter nicht funktioniert.
- Schalten Sie den Mähroboter stets über den Hauptschalter aus, wenn der Mähroboter nicht gebraucht wird. Der Mähroboter startet nur, wenn der Hauptschalter auf 1 steht und der korrekte PIN-Code eingegeben wurde.
- Der Mähroboter darf nicht gleichzeitig mit einem Rasensprenger eingesetzt werden. Benutzen Sie die Timer-Funktion (siehe *Timer auf Seite 22*), damit Rasensprenger und Mähroboter nicht gleichzeitig in Betrieb sind.
- Husqvarna übernimmt keine Garantie für die vollständige Kompatibilität zwischen dem Mähroboter und anderen kabellosen Systemen wie

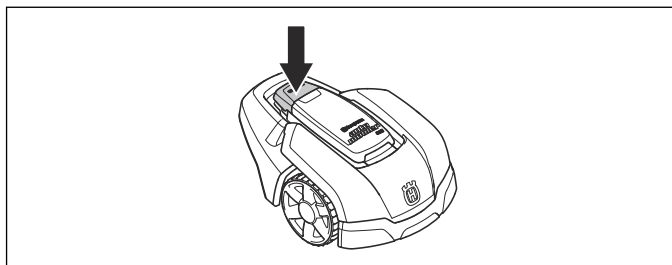
Fernbedienungen, Sendern, im Boden verlegten elektrischen Umzäunungen von Viehweiden o. Ä.

- Der integrierte Alarm ist sehr laut. Seien Sie vorsichtig, insbesondere wenn der Mähroboter im Innenbereich benutzt wird.
- Metallische Gegenstände im Boden (z. B. Stahlbeton oder Anti-Maulwurfnetze) können zu einem Anhalten des Mähers führen. Die metallischen Gegenstände können eine Interferenz mit dem Schleifensignal verursachen, was zu einem Anhalten des Mähers führen kann.
- Der Mähroboter darf nicht bei Temperaturen unter 0 °C oder über 50 °C angewendet werden. Dies kann zu Schäden am Gerät führen.

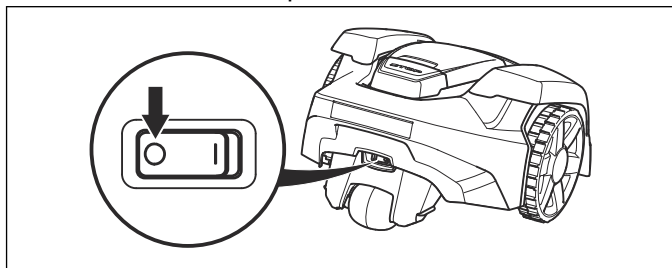
2.3.2 Anheben und Bewegen des Mähroboters

Um ihn innerhalb des Arbeitsbereichs sicher zu bewegen oder ihn daraus zu entfernen, gilt Folgendes:

1. Drücken Sie die **STOP**-Taste, um den Mähroboter anzuhalten. Wenn eine mittlere oder hohe Sicherheitsstufe eingestellt wurde (siehe *Sicherheit auf Seite 25*), muss der PIN-Code eingegeben werden. Der PIN-Code besteht aus vier Ziffern und wird beim ersten Starten des Mähroboters festgelegt. Siehe *Erste Einrichtung und Kalibrierung auf Seite 20*.



2. Stellen Sie den Hauptschalter auf Position 0.



3. Halten Sie dabei den Mähroboter am Griff an der Unterseite stets so, dass der Messerteller von Ihrem Körper entfernt ist.



ACHTUNG: Heben Sie den Mähroboter nicht an, wenn er sich in der Ladestation befindet.

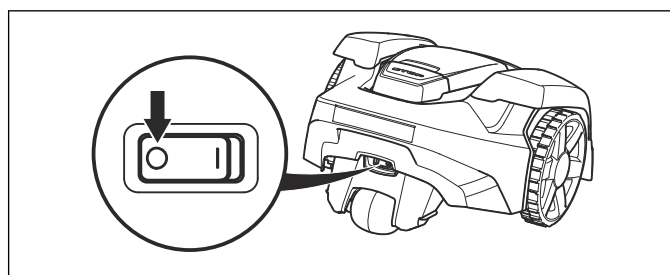
Dadurch können die Ladestation und/oder der Mähroboter beschädigt werden. Drücken Sie **STOP**, und ziehen Sie den Mähroboter aus der Ladestation; danach können Sie den Mähroboter anheben.

2.3.3 Wartung



WARNUNG: Wenn der Mähroboter umgedreht wird, muss sich der Hauptschalter immer in der Position 0 befinden.

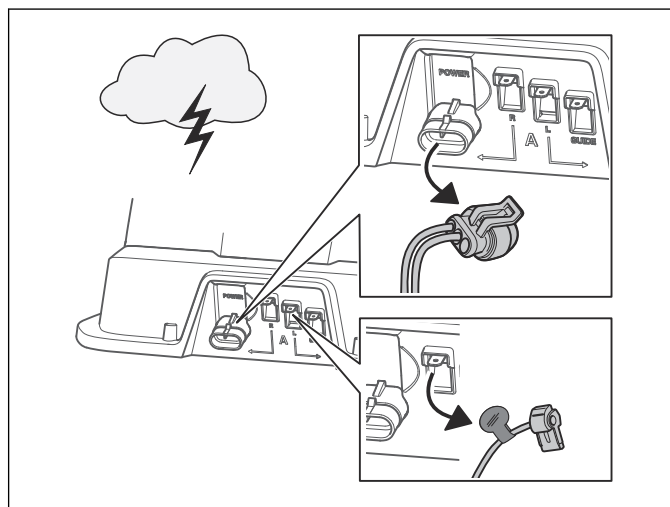
Der Hauptschalter muss sich während aller Arbeiten am Chassis des Mähroboters, wie Reinigung oder Austauschen der Klingen in der Position 0 befinden.



ACHTUNG: Reinigen Sie den Mähroboter weder mit einem Hochdruckreiniger noch unter fließendem Wasser. Verwenden Sie keine Lösungsmittel zur Reinigung.

Überprüfen Sie den Mähroboter jede Woche und tauschen Sie beschädigte oder verschlissene Teile aus. Siehe *Wartung auf Seite 36*.

2.3.4 Bei Gewitter



Um das Risiko der Beschädigung von Komponenten im Mähroboter zu verringern, empfehlen wir, bei Gewittergefahr alle Verbindungen zur Ladestation (Stromversorgung, Begrenzungskabel und Suchkabel) zu trennen.

1. Stellen Sie sicher, dass die Kabel mit den mitgelieferten Kennzeichnungen markiert sind, um einen Neuanschluss zu vereinfachen. Die Anschlüsse der Ladestation sind mit „R“, „L“ und „GUIDE“ gekennzeichnet.

2. Trennen Sie alle angeschlossenen Kabel und das Netzgerät.
3. Schließen Sie alle Kabel und das Netzgerät wieder an, wenn die Gewittergefahr vorbei ist. Es ist wichtig, dass jedes Kabel wieder an der richtigen Stelle angeschlossen wird.

3 Installation

3.1 Vorstellung

Dieses Kapitel enthält Informationen, die für die Planung der Installation notwendig sind.

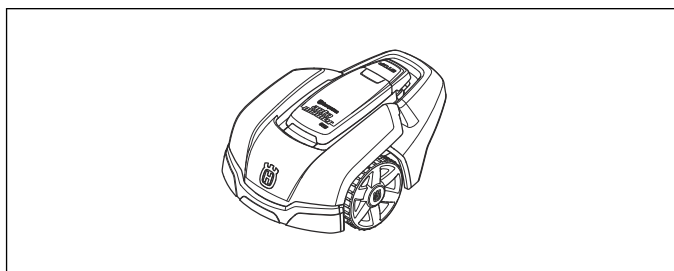
Machen Sie sich mit dem Inhalt der Verpackung vertraut, bevor Sie mit der Installation beginnen.

Automower 105	
Mähroboter	✓
Ladestation	✓
Stromversorgung	✓
Niederspannungskabel	✓
Schrauben für Ladestation	3 Stück
Inbusschlüssel	✓
Lineal	✓
Kabelmarkierungen	✓
Bedienungsanleitung und Kurzanleitung	✓
Zusätzliche Klingen	3 Stück
Alarm Aufkleber	✓

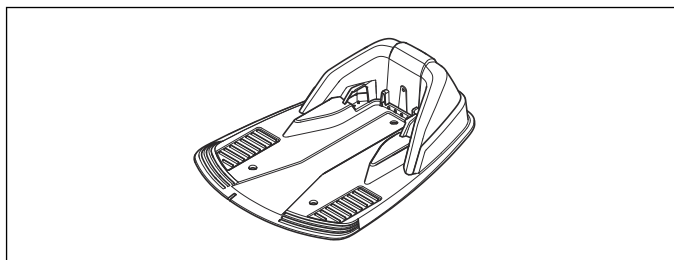
3.1.1 Hauptkomponenten für die Installation

Die Installation des Mähroboters umfasst die folgenden 4 Hauptkomponenten:

1. Einen Mähroboter der den Rasen nach einem zufälligen Muster mäht.

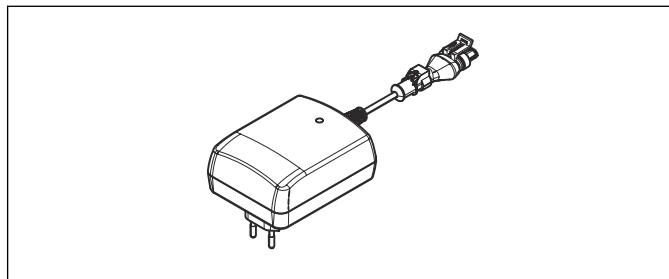


2. Eine Ladestation, zu der der Mähroboter zurückkehrt, wenn der Ladezustand der Batterie zu schwach ist.

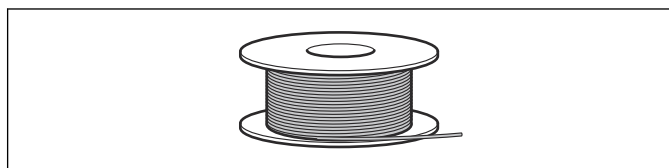


3. Ein Netzgerät, das zwischen der Ladestation und einer Steckdose mit 100–240 V angeschlossen wird. Das Netzgerät ist mit einem 10 m/33 ft langen Niederspannungskabel an der Steckdose und der Ladestation angeschlossen. Niederspannungskabel mit 3 m/10 ft oder 20 m/66 ft Länge sind als optionales Zubehör erhältlich. Komponenten des Netzteils dürfen nicht verändert oder manipuliert

werden. Zum Beispiel darf das Niederspannungskabel weder gekürzt noch verlängert werden.



4. Das Schleifenkabel wird an der Rasenkante sowie um Gegenstände und Pflanzen verlegt, die vor dem Mähroboter geschützt werden müssen. Das Schleifenkabel wird sowohl als Begrenzungskabel als auch als Leitkabel verwendet. Die maximale Länge der Begrenzungsschleife darf 400 m/440 yd nicht überschreiten.



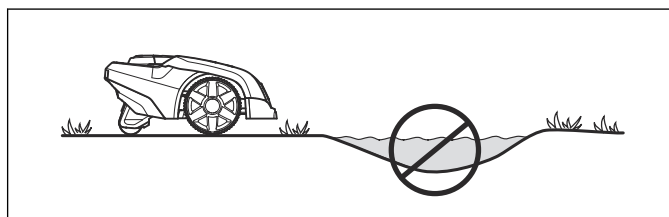
3.2 Vorbereitungen

Lesen Sie das gesamte Kapitel, bevor Sie mit der Installation beginnen. Denn die Qualität der Installation ist dafür entscheidend, wie gut der Mähroboter später arbeiten wird. Es ist deshalb sehr wichtig, die Installation sorgfältig zu planen.

Die Planung wird durch eine Skizze des Arbeitsbereichs mit allen Hindernissen erheblich erleichtert. Dadurch lässt sich einfacher erkennen, wie Ladestation, Begrenzungskabel und Leitkabel am besten zu verlegen sind. Zeichnen Sie in der Skizze ein, wie das Begrenzungskabel und das Leitkabel verlegt werden sollen.

Auf www.husqvarna.com finden Sie weitere Beschreibungen und Tipps zur Installation.

1. Wenn der Rasen im Arbeitsbereich höher als 10 cm/ 4 Zoll ist, sollte er mit einem normalen Rasenmäher gemäht werden. Sammeln Sie den Grasschnitt ein.
2. Füllen Sie Löcher und Vertiefungen auf, damit sich dort keine Wasseransammlungen durch Regen bilden. Das Gerät kann beim Betrieb in Wasser beschädigt werden. Siehe *Garantiebedingungen auf Seite 50*.



3. Lesen Sie sich zunächst alle Schritte durch, bevor Sie mit der Installation beginnen.

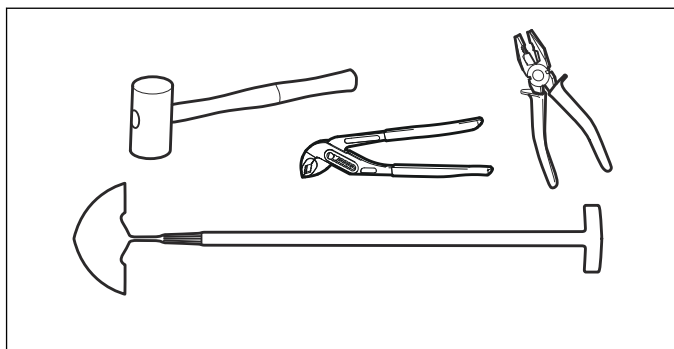
4. Stellen Sie sicher, dass alle für die Installation erforderlichen Teile geliefert wurden. Siehe *Produktübersicht auf Seite 4.*

- Mähroboter
- Ladestation
- Stromversorgung
- Niederspannungskabel
- Schrauben für die Ladestation
- Lineal

3.2.1 Installationswerkzeuge

Für die Installation brauchen Sie darüber hinaus noch folgendes:

- Hammer/Gummihammer (zum leichteren Einschlagen der Pflöcke in den Boden).
- Kombizange zum Zuschneiden des Begrenzungskabels und Zusammendrücken der Anschlussklemmen.
- Wasserpumpenzange (zum Zusammendrücken der Verbinder).
- Ggf. Kantenschneider/gerader Spaten zum Eingraben des Begrenzungskabels.



3.3 Ladestation

Die Ladestation hat drei Funktionen:

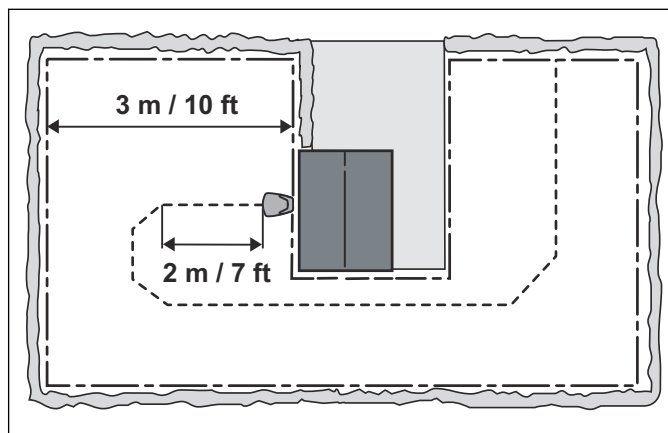
- Senden von Steuersignalen entlang des Begrenzungskabels.
- Senden von Steuersignalen im Leitkabel, damit der Mähroboter die Ladestation findet.
- Die Batterie des Mähroboters aufladen.

3.3.1 Optimaler Standort der Ladestation

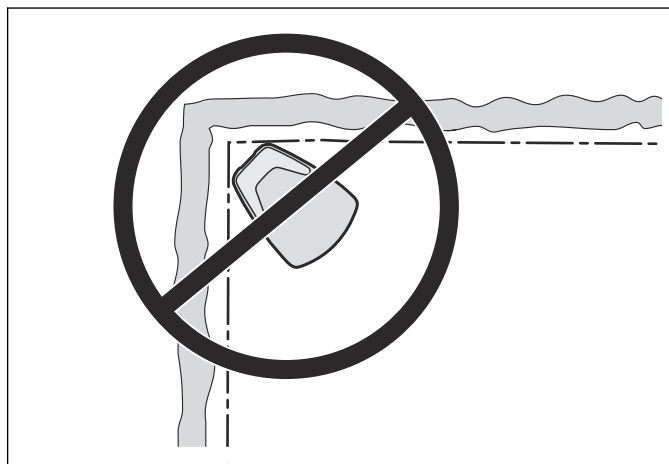
Berücksichtigen Sie bei der Suche nach einem geeigneten Standort für die Ladestation folgende Empfehlungen:

- Vor der Ladestation müssen mindestens 3 m/10 ft frei bleiben.
- Das Begrenzungskabel muss links und rechts von der Ladestation mindestens 1,5 m/5 ft lang gerade verlegt werden.
- Stellen Sie die Ladestation in der Nähe einer Steckdose auf. Das mitgelieferte Niederspannungskabel ist 10 m/33 ft lang.
- Stellen Sie die Ladestation auf einer ebenen Oberfläche auf, die frei von scharfen Gegenständen ist.
- Schützen Sie die Ladestation vor Spritzwasser, z. B. vom Rasensprenger.

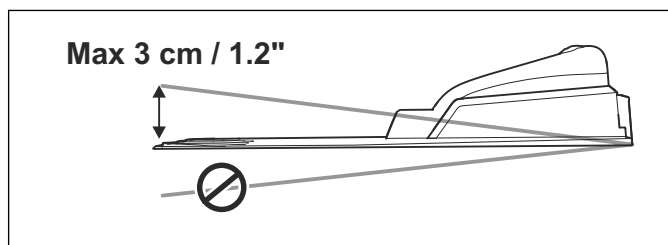
- Schützen Sie die Ladestation vor direkter Sonneneinstrahlung. Der Ladevorgang wird durch die Umgebungstemperatur beeinflusst.
- Stellen Sie die Ladestation bei Arbeitsbereichen mit stärkerem Gefälle im unteren Bereich auf.
- Prüfen Sie, ob die Ladestation außerhalb des Sichtfelds Dritter aufgestellt werden sollte.



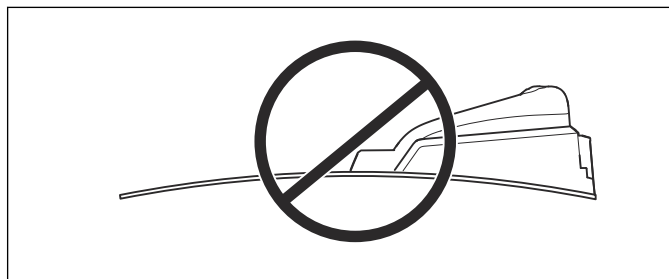
Stellen Sie die Ladestation nicht in Ausbuchtungen oder Ecken auf. Dies kann die Suche des Mähroboters nach der Ladestation erschweren.



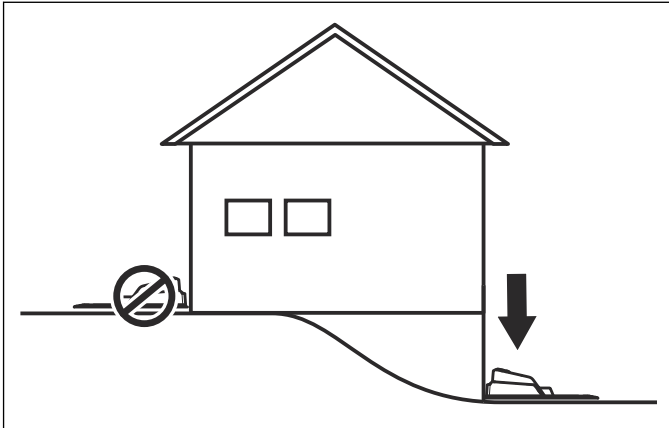
Die Ladestation muss auf einem ebenen Untergrund aufgestellt werden. Das vordere Ende der Ladestation darf nicht höher oder niedriger als das hintere Ende der Ladestation positioniert werden, siehe Abbildung unten.



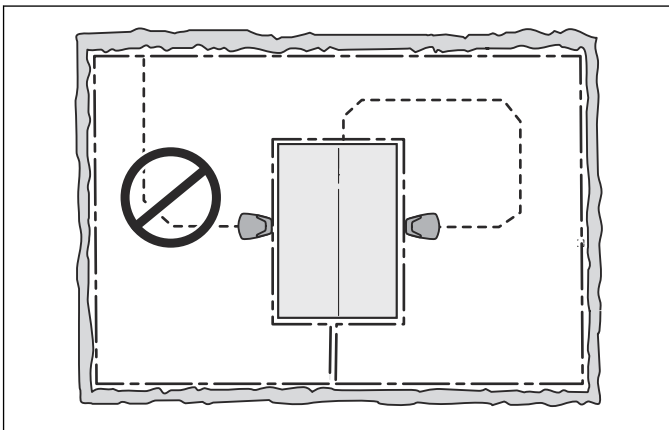
Bei der Platzierung der Ladestation muss darauf geachtet werden, dass die Basisplatte nicht verbogen wird.



Bei der Installation in einem Arbeitsbereich mit einem größeren Abhang sollte die Ladestation am unteren Ende der Steigung aufgestellt werden. Dadurch wird es dem Mähroboter erleichtert, dem Leitkabel zur Ladestation zu folgen.



Die Ladestation sollte nicht auf einer Insel aufgestellt werden, da dies das optimale Auslegen des Leitkabels erschwert. Sollte es jedoch notwendig sein, die Ladestation auf einer Insel aufzustellen, muss das Leitkabel ebenfalls mit der Insel verbunden werden. Weitere Informationen zu Inseln finden Sie unter *Begrenzungen innerhalb des Arbeitsbereichs* auf Seite 15.



3.3.2 Anschließen des Netzkabels

Beachten Sie bei der Aufstellung des Netzgeräts folgende Faktoren:

- Nahe der Ladestation
- Vor Regen geschützt
- Keine direkte Sonneneinstrahlung

Das Netzgerät muss an einem gut belüfteten Standort platziert und überdacht werden. Achten Sie beim Anschluss des Netzkabels an Steckdosen im Freibereich darauf, dass diese für den Betrieb im Freien zugelassen sind. Es wird empfohlen, beim Anschluss des Netzkabels an die Steckdose einen Erdschlusstremschalter (RCD) zu verwenden.

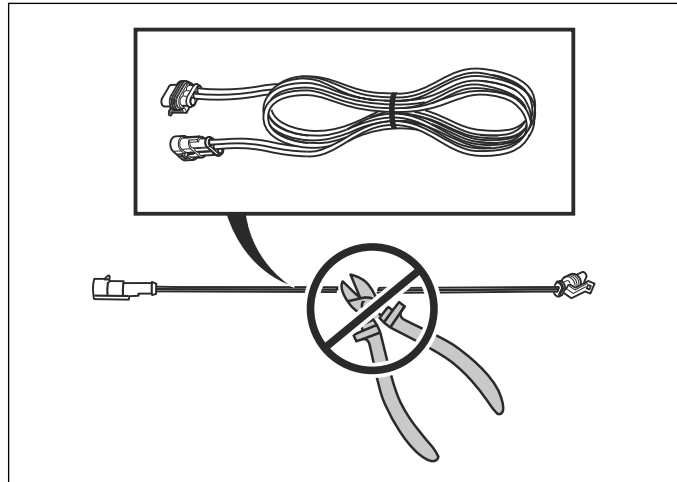


WARNUNG: Der Mähroboter darf nur mit dem von Husqvarna zur Verfügung gestellten Netzteil betrieben werden.

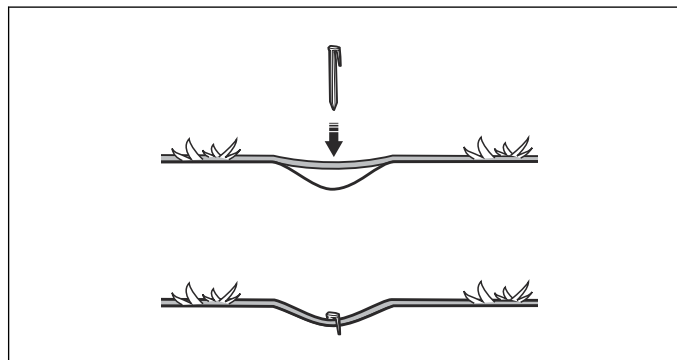


WARNUNG: Gültig für USA/Kanada. Wenn die Stromversorgung im Freien installiert wird: Es besteht die Gefahr von elektrischen Schlägen. Nur an einer Steckdose der Klasse A mit FI-Schutz (RCD) mit witterungsbeständigem Gehäuse installieren, bei dem die Verschlusskappe eingefügt oder entfernt wurde.

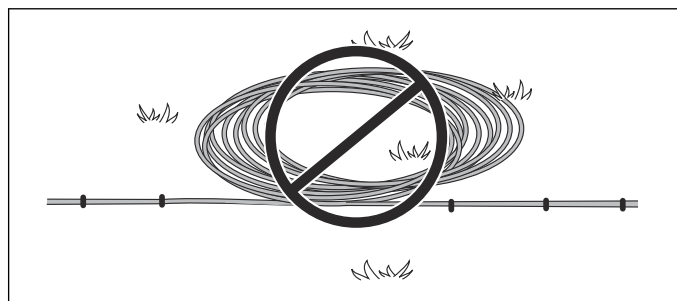
Alle Komponenten des Netzteils dürfen nicht verändert oder manipuliert werden. Das Niederspannungskabel darf beispielsweise weder gekürzt noch verlängert werden. Niederspannungskabel mit 3 m/10 Zoll oder 20 m/65 Zoll Länge sind als optionales Zubehör erhältlich.



Es ist möglich, das Niederspannungskabel quer durch den Arbeitsbereich zu verlegen, wenn es im Boden verankert oder eingegraben wird. Die Schnitthöhe muss so eingestellt sein, dass die Messer das Niederspannungskabel niemals berühren.

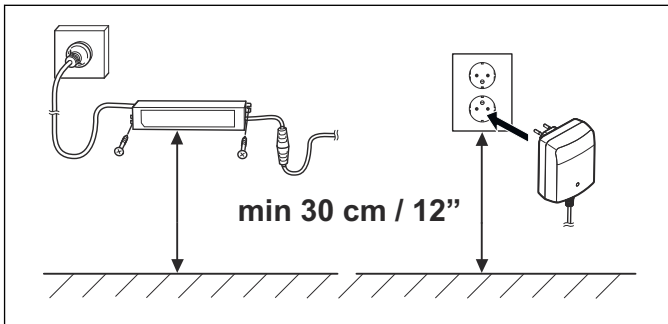


Das Niederspannungskabel darf nie als Spule oder unter der Grundplatte der Ladestation gelagert werden, da dadurch die Signale aus der Ladestation gestört werden können.





WARNUNG: Das Netzkabel darf keinesfalls in einer Höhe montiert werden, bei der die Gefahr besteht, dass es in Wasser eintaucht (in einer Höhe von mindestens 30 cm/12 Zoll vom Boden). Das Netzkabel darf nicht auf den Boden gelegt werden.



Das Aussehen des Netzgeräts kann sich je nach Markt unterscheiden.



WARNUNG: Alle Komponenten des Netzteils dürfen unter keinen Umständen verändert oder manipuliert werden. Das Niederspannungskabel darf weder gekürzt noch verlängert werden.



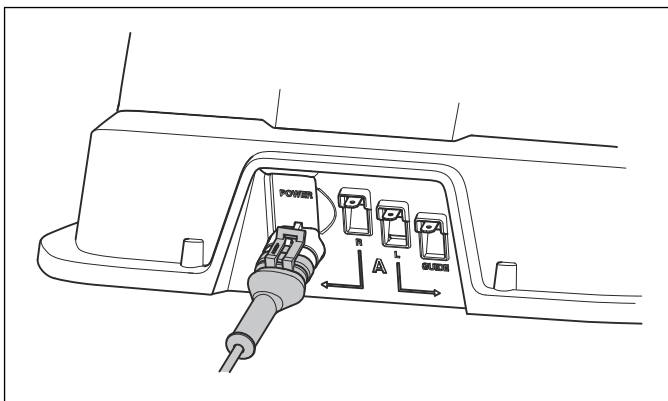
WARNUNG: Trennen Sie die Ladestation über den Stecker, bevor Sie z. B. Reinigungsarbeiten vornehmen oder das Schleifenkabel reparieren.



ACHTUNG: Passen Sie die Schnitthöhe entsprechend an und verlegen Sie das Niederspannungskabel so, dass die Messer dieses nicht berühren können.

3.3.3 Installieren und Anschließen der Ladestation

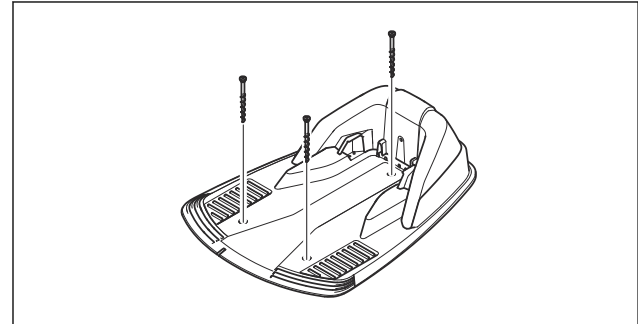
1. Platzierung der Ladestation an einem geeigneten Standort.
2. Verbinden Sie das Niederspannungskabel mit der Ladestation.



3. Verbinden Sie das Stromkabel des Netzteils mit einer 100-240 V-Steckdose. Achten Sie beim Anschluss des Netzkabels an Steckdosen im Freibereich darauf, dass diese für den Betrieb im Freien zugelassen sind. Siehe *Anschließen des Netzkabels auf Seite 12*.

4. Befestigen Sie die Ladestation mithilfe der mitgelieferten Schrauben am Untergrund. Stellen Sie sicher, dass die Schrauben richtig in der Ansenkung sitzen.

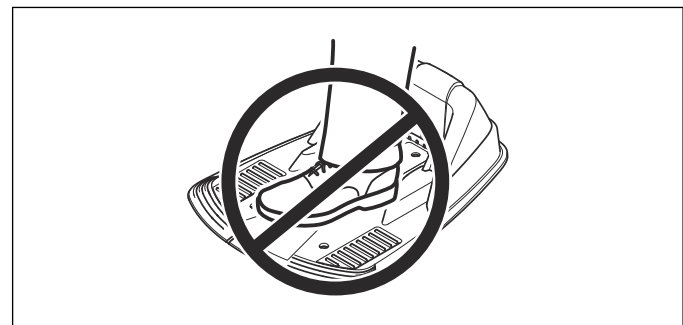
Hinweis: Bevor die Ladestation im Boden verankert wird, muss das Leitkabel verlegt und an die Ladestation angeschlossen werden. Siehe *Installation des Leitkabels auf Seite 18*.



ACHTUNG: Es ist verboten, neue Löcher in die Auflageplatte der Ladestation zu bohren. Sie kann nur über die bereits vorhandenen Löcher sicher auf dem Boden fixiert werden.



ACHTUNG: Die Basisplatte der Ladestation darf nicht betreten werden.



3.4 Aufladen der Batterie

Sobald die Ladestation angeschlossen ist, kann der Mähroboter aufgeladen werden. Stellen Sie den Hauptschalter auf die Position 1.

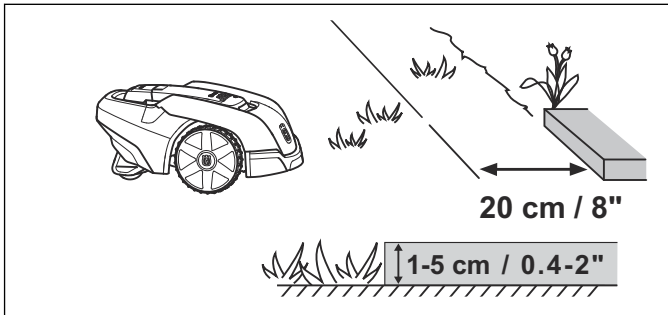
Platzieren Sie den Mähroboter in die Ladestation, während das Begrenzungskabel und das Leitkabel verlegt werden.

Die Ladezeit einer leeren Batterie beträgt ca. 80 bis 100 Minuten bis zur vollständigen Ladung.

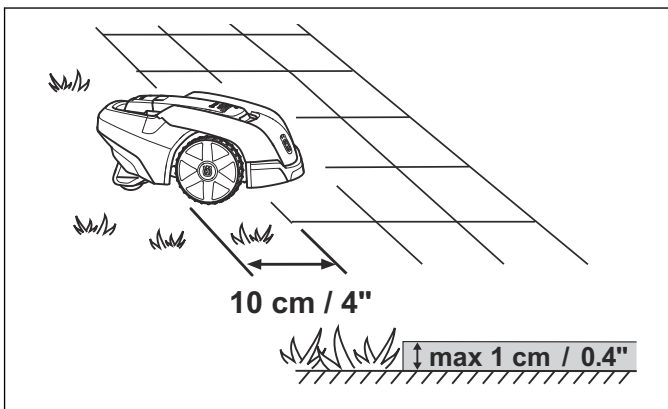


WARNUNG: Laden Sie den Mähroboter nur mit einer Ladestation, die dafür vorgesehen ist. Eine inkorrekte Verwendung kann zu elektrischen Schlägen, Überhitzung oder Austreten von ätzender Flüssigkeit aus der Batterie führen. Spülen Sie den Bereich im Falle eines Austretens von Elektrolyt mit Wasser. Suchen Sie bei Kontakt mit den Augen o.ä. umgehend einen Arzt auf.

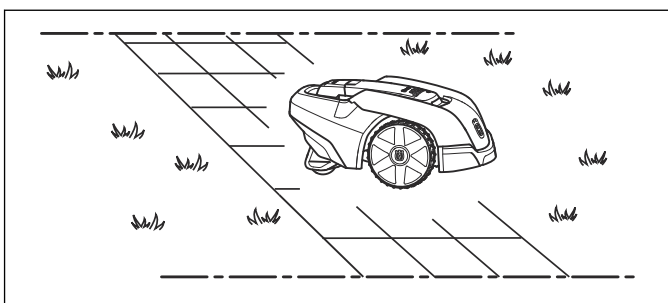
eine niedrige Steinkante (3-5 cm/1.2-2 Zoll), grenzt, sollte das Begrenzungskabel in einem Abstand von 20 cm/8 Zoll in den Arbeitsbereich hinein verlegt werden. Dadurch wird verhindert, dass die Räder in den Graben oder auf die Steinkante fahren, was zu übermäßigem Verschleiß am Mähroboter führen kann. Ein etwa 12 cm/5 Zoll breiter Grasstreifen entlang von Gräben bzw. Steinkanten wird nicht gemäht.



Wenn der Arbeitsbereich an einen Weg mit Steinpflaster oder Ähnlichem grenzt (+/- 1 cm/0.4 Zoll), der sich auf gleicher Ebene wie der Rasen befindet, ist der Mähroboter in der Lage, auch ein wenig über den Weg zu fahren. Das Begrenzungskabel sollte dann 5 cm/2 Zoll von der Wegkante entfernt verlegt werden. Das Gras entlang des Wegs mit Steinpflaster wird geschnitten.



Wenn der Arbeitsbereich durch einen Weg mit Steinpflaster auf gleicher Ebene wie der Rasen getrennt wird, ist der Mähroboter in der Lage, auch über den Weg zu fahren. Es kann sogar von Vorteil sein, das Begrenzungskabel unter dem Steinpflaster zu verlegen. Das Begrenzungskabel kann auch zwischen den einzelnen Steinen des Pflasters verlegt werden. Stellen Sie sicher, dass die Fliesen auf gleicher Höhe mit dem Rasen verlegt sind, um übermäßigen Verschleiß des Mähroboters zu verhindern.

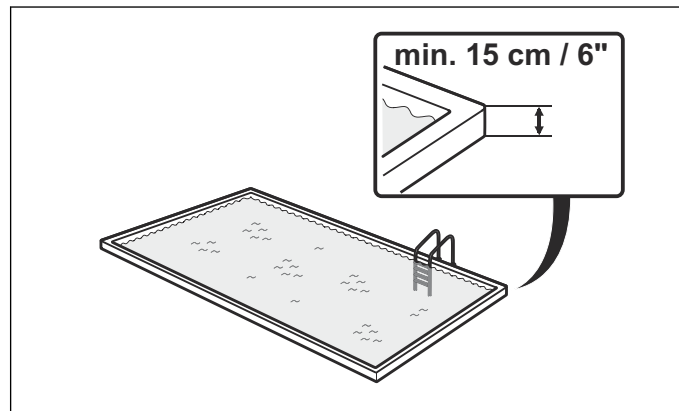


ACHTUNG: Der Mähroboter darf nicht über Schotter, Mulch oder ähnliches Material fahren,

da ansonsten die Klingen beschädigt werden könnten.

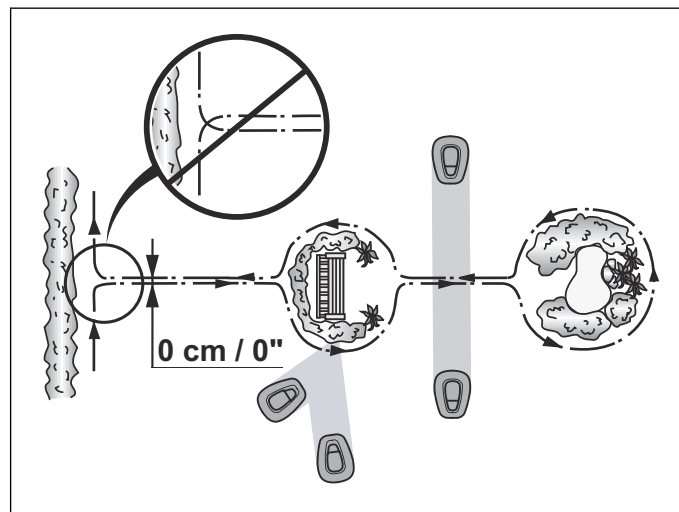


ACHTUNG: Grenzt der Arbeitsbereich an Gewässer, Abhänge, Abgründe oder öffentliche Straßen, sollte das Begrenzungskabel durch einen Zaun oder eine ähnliche Absperrung ergänzt werden. Diese Vorrichtung sollte mindestens 15 cm/6 Zoll hoch sein. Dadurch wird unter allen Umständen verhindert, dass der Mähroboter den Arbeitsbereich verlassen kann.



3.5.3 Begrenzungen innerhalb des Arbeitsbereichs

Nutzen Sie das Begrenzungskabel, um innerhalb des Arbeitsbereichs Inseln um Hindernisse zu bilden, die bei einem Zusammenstoß beschädigt würden, wie zum Beispiel Blumenbeete, Büsche und Brunnen. Verlegen Sie das Kabel bis und um den abzugrenzenden Bereich, und führen Sie es dann über denselben Weg wieder zurück. Wenn Pflöcke benutzt werden, sollte das Kabel bei der Rückführung mit denselben Haken verankert werden wie auf dem Hinweg. Wenn die Begrenzungskabel von und zu der Insel eng beieinander liegen, kann der Mähroboter über die Kabel fahren.



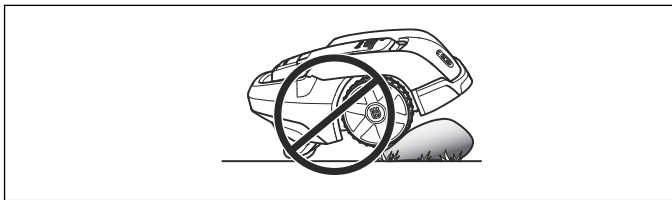
ACHTUNG: Das Begrenzungskabel darf sich auf dem Weg von oder zu einer Insel nicht überkreuzen.

Hindernisse, die einen Zusammenstoß aushalten, wie zum Beispiel Bäume und Büsche, die höher als 15 cm/6 Zoll sind, brauchen nicht durch das Begrenzungskabel

abgegrenzt zu werden. Der Mähroboter dreht sich um, wenn er auf ein Hindernis dieser Art stößt.

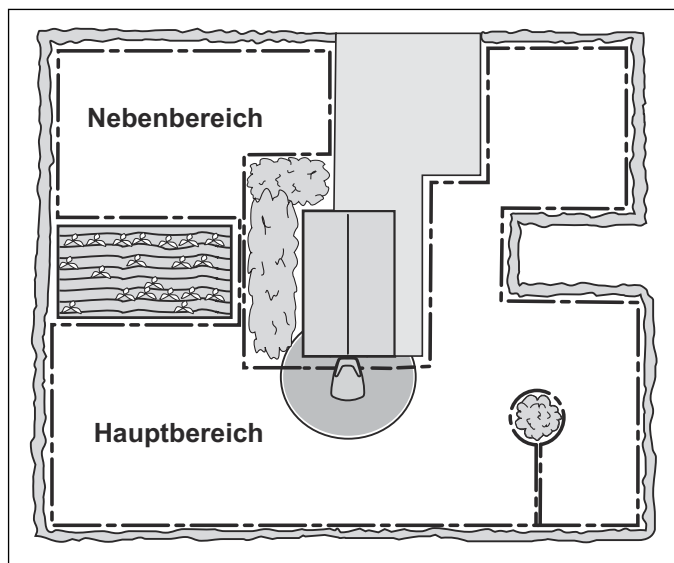
Für einen schonenden und geräuscharmen Betrieb wird jedoch empfohlen, alle feststehenden Objekte im und am Arbeitsbereich abzugrenzen.

Hindernisse mit einer leichten Neigung, z. B. Steine oder große Bäume mit einem erhöhten Wurzelwerk, sind abzugrenzen oder zu entfernen. Andernfalls kann der Mähroboter auf ein solches Hindernis rutschen, was dazu führt, dass die Klingen beschädigt werden können und/oder der Mähroboter sich festfahren kann.



3.5.3.1 Nebenbereiche

Wenn der Arbeitsbereich aus zwei Flächen besteht, zwischen denen der Mähroboter nur schwer hin- und herfahren kann, empfiehlt sich das Anlegen eines Nebenbereiches. Beispiele hierfür sind Abhänge mit einer Neigung von 25 % oder Passagen, die enger als 60 cm/24 Zoll sind. Verlegen Sie das Begrenzungskabel dann um die Nebenfläche, sodass es eine Insel außerhalb des Hauptbereichs bildet. Der Mähroboter muss von Hand zwischen Hauptbereich und Nebenbereich bewegt werden, damit der Rasen auf dem Nebenbereich gemäht werden kann.



Nutzen Sie die Betriebsart *MAN*, da der Mähroboter nicht eigenständig von dem Nebenbereich zur Ladestation fahren kann. Siehe *Auswahl des Betriebs auf Seite 33*. In diesem Modus wird der Mähroboter so lange mähen, bis die Batterie leer ist. Er wird nicht selbstständig in die Ladestation zurückkehren. Sobald die Batterie leer ist, hält der Mähroboter an, und es erscheint die Meldung *Manuell laden* im Display. Der Mähroboter muss zum Aufladen der Batterie in die Ladestation gestellt werden. Wenn der Hauptarbeitsbereich nach dem Laden gemäht werden soll, muss die **START**-Taste gedrückt und die Betriebsart *AUTO* gewählt werden, bevor die Abdeckung geschlossen wird.

3.5.3.2 Passagen beim Mähen

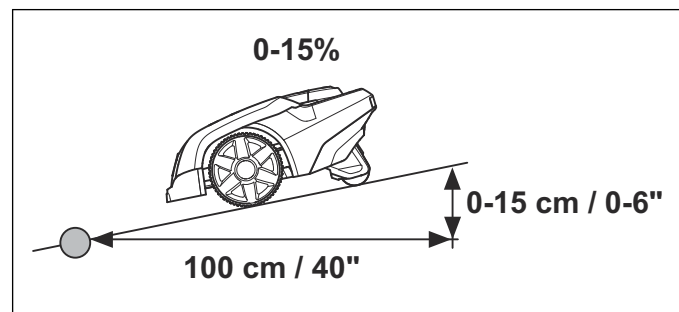
Lange und schmale Passagen und Bereiche mit einer Breite unter 1.5 - 2 m/3.2 - 6.5 Fuß sind zu vermeiden. Es besteht dann die Gefahr, dass sich der Mähroboter über einen längeren Zeitraum in der Passage oder im Bereich bewegt. Dadurch kann das optische Erscheinungsbild der Rasenfläche beeinträchtigt werden. Die kleinste Korridorbreite für den Mähroboter beträgt 60 cm/24 Zoll (zwischen den Begrenzungskabeln).

Hinweis: In Passagen, die schmaler als 2 m/6.5 Fuß (zwischen Begrenzungskabeln) sind, empfiehlt Husqvarna die Installation eines Leitkabels.

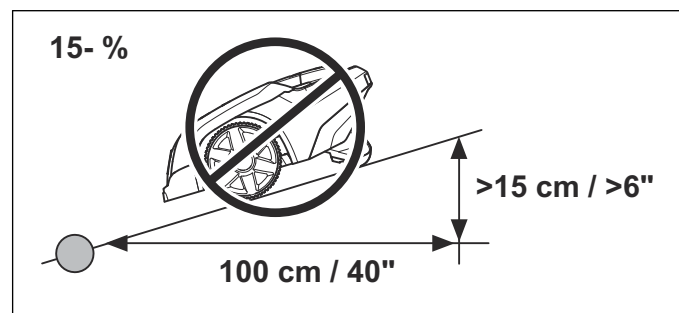
3.5.3.3 Abhänge

Der Mähroboter kann an Hängen eingesetzt werden. Das maximale Gefälle wird in Prozent (%) angegeben und wie folgt als Höhendifferenz in Zentimeter pro Meter berechnet. Innerhalb des Arbeitsbereichs kann der Mähroboter Flächen mit einer Neigung von bis zu 25 % mähen. Bereiche mit größeren Neigungen müssen durch das Begrenzungskabel abgegrenzt werden.

Das Begrenzungskabel kann über einen Abhang mit weniger als 15 % Neigung verlegt werden.



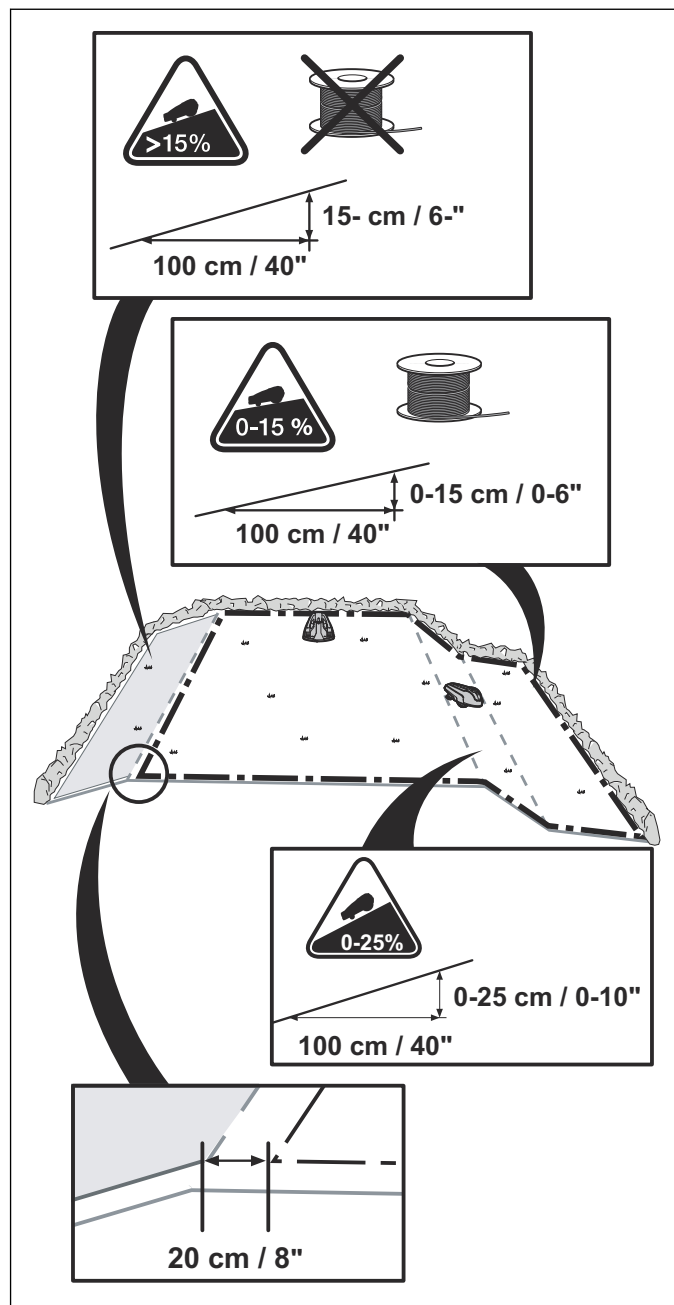
Das Begrenzungskabel sollte nicht über einen Abhang mit mehr als 15 % Neigung verlegt werden. Dann besteht das Risiko, dass der Mähroboter Probleme beim Wenden hat. Der Mähroboter hält dann an und zeigt die Fehlermeldung *Außerhalb Arbeitsbereich* an. Das entsprechende Risiko wird durch feuchte Witterungsbedingungen erhöht, da die Räder auf nassem Gras wegrutschen können.



Das Begrenzungskabel kann jedoch über einen Abhang mit mehr als 15 % Neigung verlegt werden, wenn es ein Hindernis gibt, mit dem der Mähroboter gefahrlos zusammenstoßen kann, beispielsweise ein Zaun oder eine dichte Hecke.

Beträgt die Neigung an der Außenkante des Arbeitsbereichs an einer Stelle mehr als 15 %, muss das Begrenzungskabel in einem Abstand von 20 cm/8 Zoll

auf dem ebenen Gelände vor dem Beginn des Gefälles verlegt werden.



3.5.4 Verlegen des Begrenzungskabels

Wenn das Begrenzungskabel mittels Haken befestigt werden soll:

- Das Gras mit einem gängigen Rasenmäher oder Trimmer an der Verlegestelle des Kabels sehr kurz schneiden. Dadurch wird das Verlegen des Kabels näher am Boden erleichtert und das Risiko reduziert, dass der Mähroboter das Kabel zerschneidet oder die Isolierung beschädigt.
- Das Begrenzungskabel muss so im Boden verankert sein, dass es nicht zerschnitten werden kann, solange noch keine Graswurzeln darüber gewachsen sind. Durch zu niedriges Rasenmähen nach der Installation kann die Kabelisolierung beschädigt werden. Schäden an der Isolierung können auch erst Wochen oder Monate später zu Unterbrechungen führen. Zur Vermeidung solcher Störungen in den ersten Wochen nach der

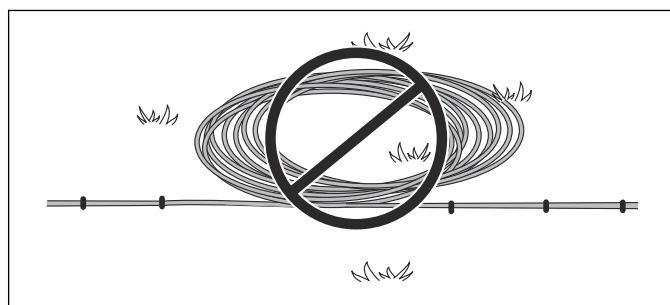
Installation immer die größte Schnitthöhe wählen und danach alle zwei Wochen die Schnitthöhe um eine Stufe absenken, bis die gewünschte Schnitthöhe erreicht ist.

- Benutzen Sie zur einfacheren Einführung der Pflöcke in den Boden einen Hammer/ Gummihammer. Schlagen Sie Pflöcke vorsichtig ein und achten Sie darauf, dass das Kabel nicht zu sehr gespannt ist.

Wenn das Begrenzungskabel eingegraben werden soll:

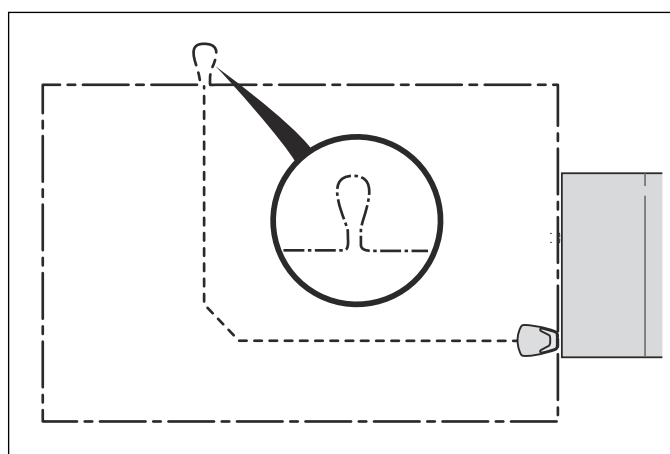
- Stellen Sie sicher, dass das Begrenzungskabel mindestens 1 cm/0,4 Zoll und maximal 20 cm/8 Zoll tief im Boden versenkt ist. Das Kabel kann mit einem Kantenschneider oder einem geraden Spaten eingegraben werden.

Hinweis: Außerhalb des Begrenzungskabels dürfen sich keine weiteren aufgespulten Kabel befinden. Dadurch kann der Mähroboter gestört werden.



3.5.4.1 Schlaufe für das Anschließen des Leitkabels

Um das Leitkabel leichter an das Begrenzungskabel anschließen zu können, wird empfohlen, an der Stelle, an der später das Leitkabel angeschlossen werden soll, eine Schlaufe mit zusätzlichen 20 cm Begrenzungskabel vorzusehen. Sie sollten also möglichst bereits im Vorfeld planen, wo das Leitkabel an das Begrenzungskabel angeschlossen werden soll. Siehe *Installation des Leitkabels auf Seite 18*.



3.5.4.2 Verbinden des Begrenzungskabels

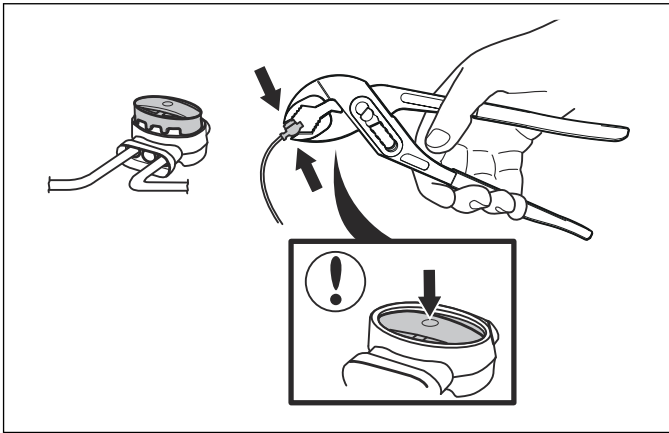


ACHTUNG: Verzwirbelte Kabelenden oder eine mit Isolierband isolierte Schraubklemme sind keine zulässige Verbindung. Die Feuchtigkeit im Erdreich führt zur Oxidation der Kabeladern und

hat zur Folge, dass der Stromkreis unterbrochen werden kann.

Sollte das Begrenzungskabel nicht lang genug sein und verlängert werden müssen, verwenden Sie hierzu einen Originalverbinder. Dieser ist wasserfest und sorgt für eine zuverlässige elektrische Verbindung.

Führen Sie beide Kabelenden in den Verbinder ein. Stellen Sie sicher, dass die Kabel vollständig in den Verbinder eingeführt wurden. Dies ist der Fall, wenn die Kabelenden durch den durchsichtigen Teil auf der anderen Seite des Verbinders sichtbar sind. Drücken Sie dann den Knopf auf der Oberseite des Verbinders vollständig herunter. Drücken Sie mit einer Wasserpumpenzange den Knopf des Verbinders ganz nach unten.



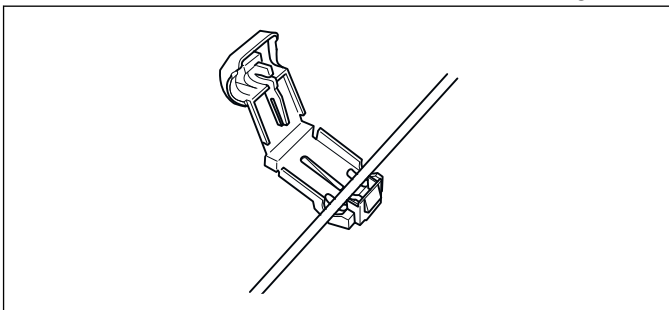
3.6 Anschließen des Begrenzungskabels



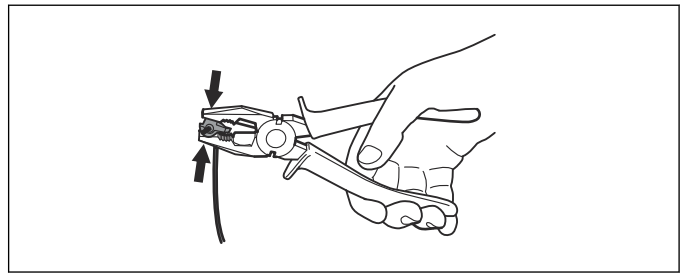
ACHTUNG: Das Begrenzungskabel darf beim Anschluss an die Ladestation nicht gekreuzt werden. Beim Anschließen an die Ladestation muss das rechte Ende des Begrenzungskabels mit dem rechten Anschluss und das linke Kabelende mit dem linken Anschluss verbunden werden.

Schließen Sie das Begrenzungskabel wie folgt an die Ladestation an:

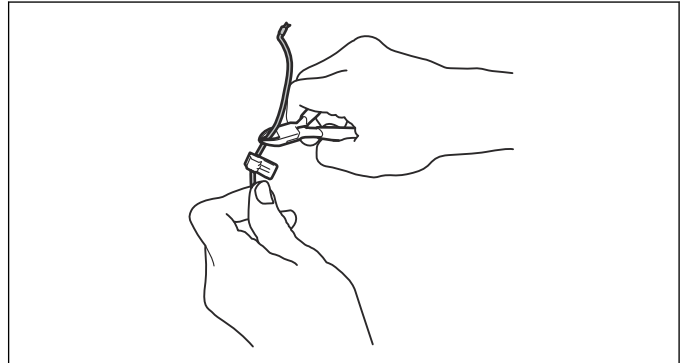
1. Öffnen Sie die Anschlussklemme und platzieren Sie das Kabel in der Anschlussklemmenhalterung.



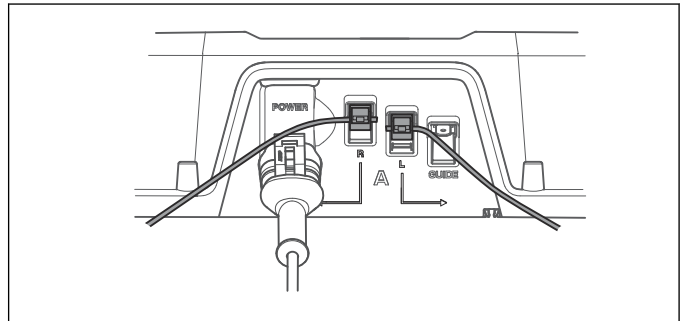
2. Die Anschlussklemmen mit einer Zange zusammendrücken. Solange drücken, bis ein Klicken zu hören ist.



3. Überstehendes Begrenzungskabel 1 oder 2 Zentimeter/0,4 oder 0,8 Zoll vor jedem Verbinder abschneiden.



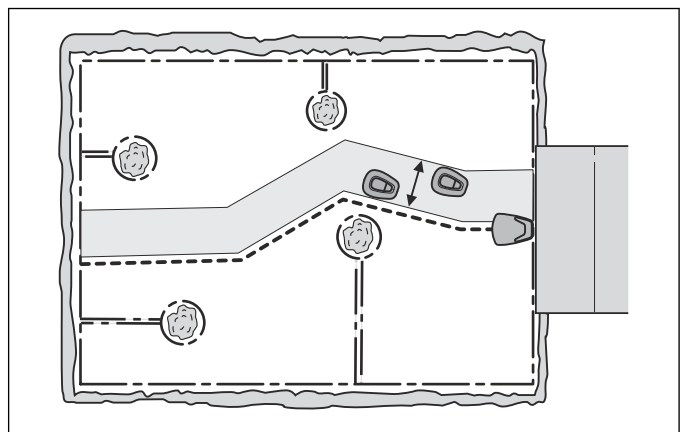
4. Drücken Sie den Verbinder auf den Kontaktstift mit der Markierung L (links) bzw. R (rechts) an der Ladestation. Prüfen Sie sorgfältig, dass der Verbinder richtig angebracht ist.



3.7 Installation des Leitkabels

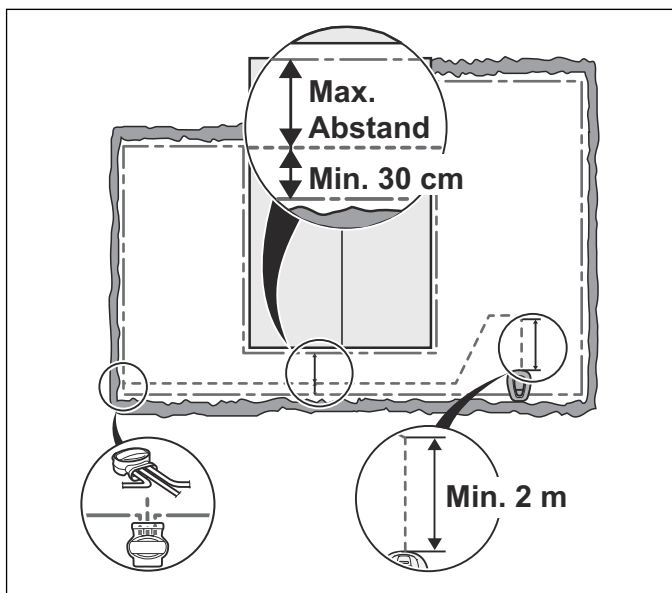
Mithilfe des Leitkabels findet der Mähroboter zurück zur Ladestation. Das Leitkabel führt den Mähroboter jedoch auch von der Ladestation zu entlegenen Flächen des Arbeitsbereichs.

Für Begrenzungskabel und Leitkabel wird dieselbe Kabelrolle verwendet. Das Leitkabel kann wie das Begrenzungskabel mit Haken im Boden verankert oder eingegraben werden.



Der Mähroboter fährt in unterschiedlichen Abständen vom Leitkabel, damit das Risiko von Spurenbildung verringert wird. Die vom Mähroboter genutzte Fläche neben dem Kabel wird Korridor genannt. Je breiter der von der Installation vorgegebene Korridor ist, desto geringer ist das Risiko der Spurenbildung.

Der Mähroboter bewegt sich zur Ladestation gesehen immer auf der linken Seite des Leitkabels. Der Korridor befindet sich also links vom Leitkabel. Beim Verlegen des Leitkabels ist darauf zu achten, dass zur Ladestation gesehen links vom Leitkabel möglichst viel freier Raum entsteht.



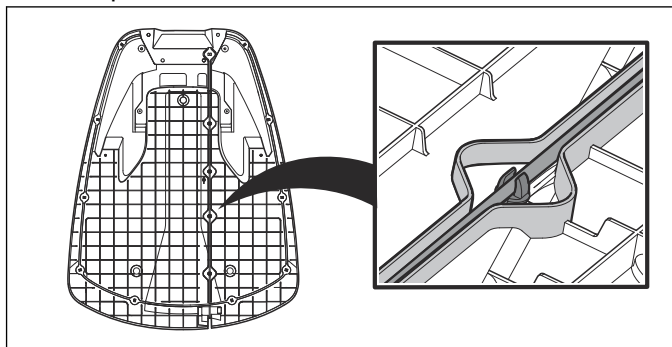
Das Leitkabel kann wie das Begrenzungskabel mit Haken im Boden verankert oder eingegraben werden.



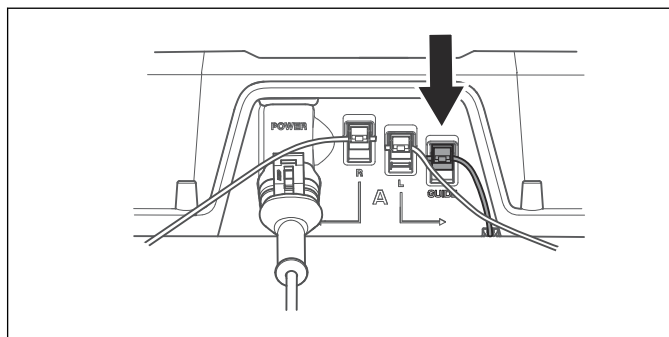
ACHTUNG: Achten Sie darauf, dass zur Ladestation blickend links vom Leitkabel möglichst viel freier Raum entsteht. Außerdem muss der Abstand zwischen Begrenzungskabel und Leitkabel mindestens 30 cm/12 Zoll betragen.

3.7.1 Verlegen und Anschließen des Suchkabels

1. Das Kabel durch die Öffnung an der Unterseite der Ladeplatte führen.

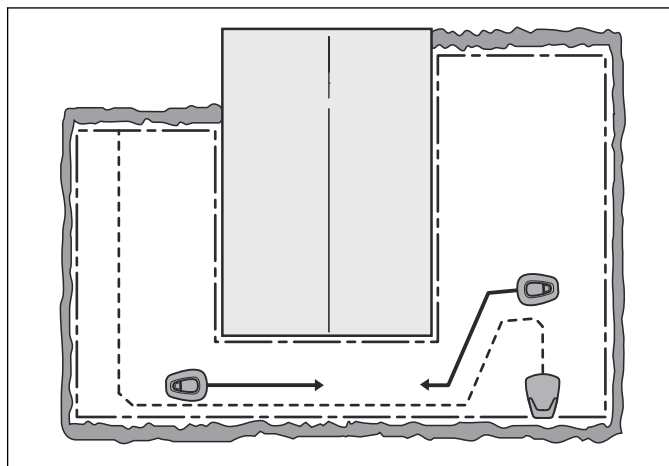


2. Verbinden Sie den Verbinder auf dieselbe Weise wie das Begrenzungskabel gemäß den Anweisungen in *Anschließen des Begrenzungskabels auf Seite 18* mit dem Suchkabel. Schließen Sie sie an den Kontaktstift an der Ladestation an, der mit „GUIDE“ gekennzeichnet ist.

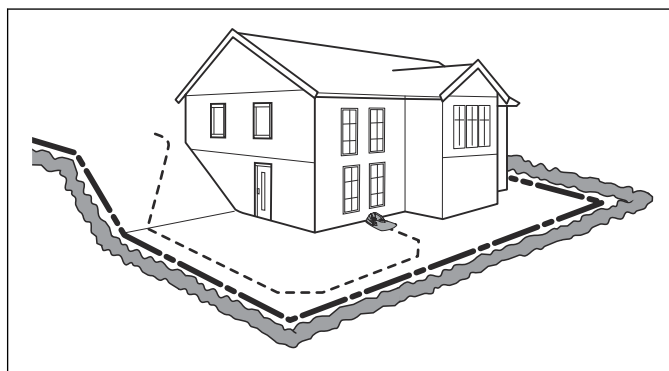


3. Verlegen Sie das Suchkabel mindestens 2 m/ 6,6 Fuß gerade an der Vorderkante der Platte. Wenn das Suchkabel in einer Passage verlegt werden muss:

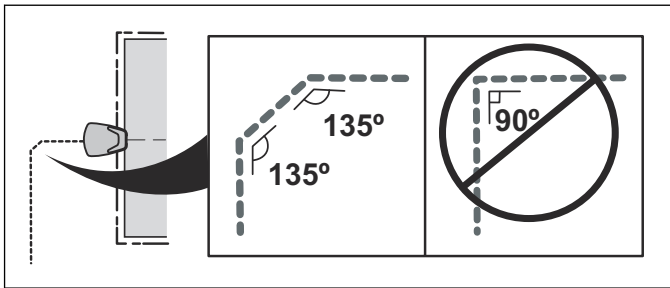
- Der Mähroboter folgt auf dem Hin- und Rückweg zur Ladestation dem Suchkabel auf der gleichen Kabelseite. Das bedeutet, dass sich das Suchkabel bei der Fahrt zur Ladestation rechts von dem Mähroboter und bei der Fahrt von der Ladestation weg links von dem Mähroboter befindet.



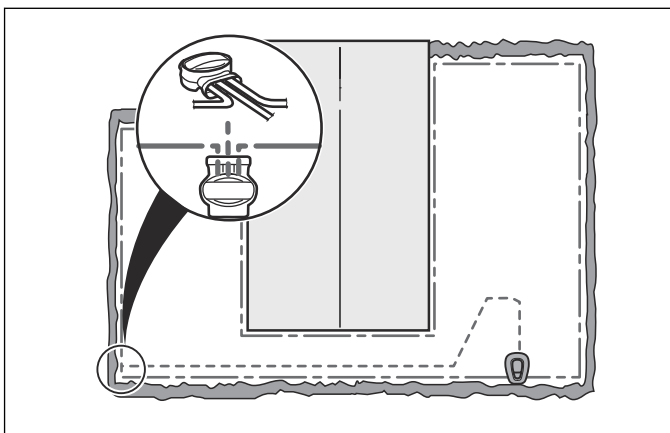
- Wenn das Leitkabel an einem steilen Abhang verlegt werden muss, sollte das Kabel nicht in einer geraden Linie, sondern möglichst in einem Winkel verlegt werden. Dadurch kann der Mähroboter dem Leitkabel am Abhang leichter folgen.



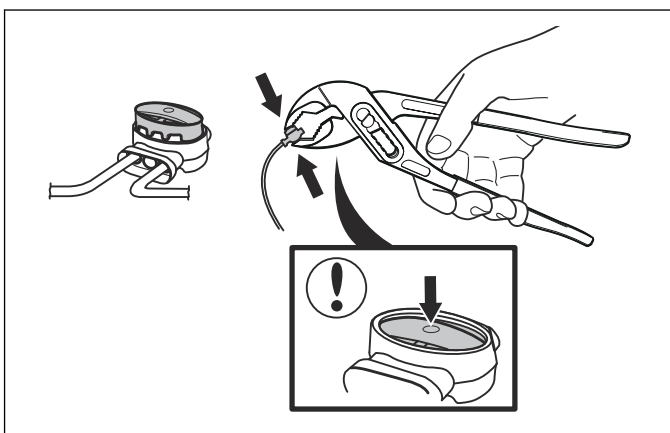
- Vermeiden Sie eine Kabelverlegung in engen Winkeln. Dies erschwert es dem Mähroboter, dem Leitkabel zu folgen.



4. Führen Sie das Suchkabel bis zu der Stelle am Begrenzungskabel, an der eine Schleife für das Anschließen des Suchkabels im Voraus vorgesehen wurde.
5. Schneiden Sie die Schleife am Begrenzungskabel z. B. mit einer Kneifzange durch.
6. Das Suchkabel mit dem Begrenzungskabel mithilfe eines Verbinders zusammenfügen:
 - Die Enden des Begrenzungskabels in das rechte bzw. linke Loch des Verbinders schieben. Es ist dabei egal, welches Loch für welches Begrenzungskabel verwendet wird. Das Ende des Leitkabels in das mittlere Loch des Verbinders einführen. Stellen Sie sicher, dass die Kabel vollständig in den Verbinder eingeführt wurden. Dies ist der Fall, wenn die Kabelenden durch den durchsichtigen Teil auf der anderen Seite des Verbinders sichtbar sind.



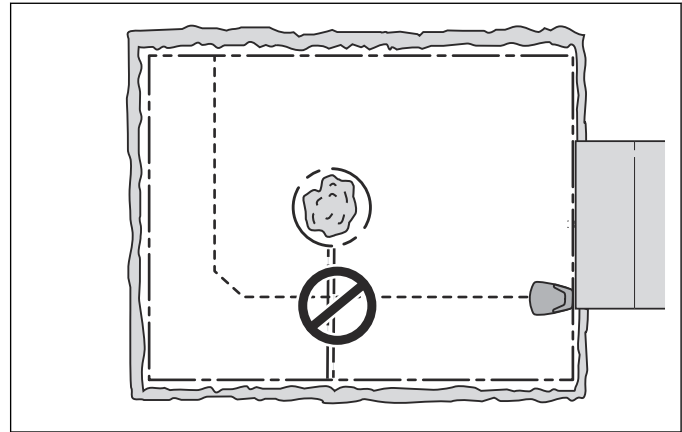
- Drücken Sie mit einer Polygripzange den Knopf des Verbinders ganz nach unten.



7. Verankern bzw. vergraben Sie den Verbinder im Rasen.



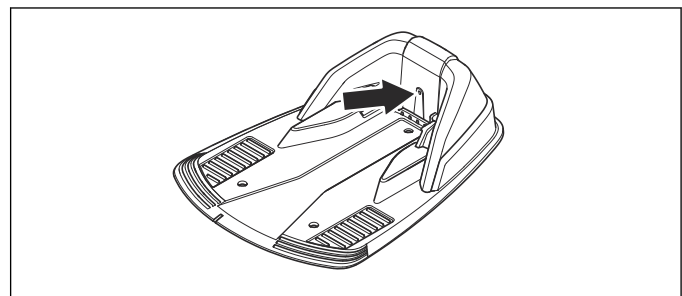
ACHTUNG: Das Suchkabel darf das Begrenzungskabel nicht kreuzen, z. B. ein zu einer Insel verlegtes Begrenzungskabel.



ACHTUNG: Überprüfen Sie die Funktion des Suchkabels, bevor Sie den Mähroboter verwenden.

3.8 Die Installation überprüfen

Prüfen Sie das Schleifensignal anhand der Anzeigelampen an der Ladestation.



Siehe *Anzeigelampe an der Ladestation auf Seite 42*, wenn die Lampe nicht dauerhaft grün leuchtet oder blinkt.

3.9 Erste Einrichtung und Kalibrierung

Wenn der Hauptschalter das erste Mal in Stellung 1 geschaltet wird, startet eine Anlaufsequenz im Menü des Mähroboters und es wird eine automatische Kalibrierung des Suchsignals durchgeführt.

1. Drücken Sie die **STOP**-Taste, um die Abdeckung zu öffnen.
2. Stellen Sie den Hauptschalter auf die Position 1. Wird der Mähroboter zum ersten Mal gestartet, beginnt eine Anlaufsequenz. Folgendes muss eingestellt werden:
 - Sprache.
 - Land
 - Datum
 - Zeit
 - Wahl und Bestätigung des persönlichen PIN-Codes. Alle Kombinationen außer 0000 sind möglich.

Hinweis: Verwenden Sie die Seite *MEMO* am Anfang des Handbuchs, um sich den PIN-Code zu notieren.

- Platzieren Sie den Mähroboter in der Ladestation, und drücken Sie **START**. Der Mähroboter kalibriert jetzt das Suchkabel.

Drücken Sie **START**, und schließen Sie die Abdeckung. Dies geschieht, indem der Mähroboter aus der Ladestation herausfährt und einen Kalibrierungsprozess vor der Ladestation durchläuft. Wenn dieser abgeschlossen ist, kann er mit dem Mähen beginnen.

3.10 Testandocken an der Ladestation

Bevor Sie den Mähroboter in Betrieb nehmen, sollten Sie prüfen, ob der Mähroboter in der Lage ist, dem Suchkabel den ganzen Weg zur Ladestation zu folgen und dort ordnungsgemäß an der Ladestation anzudocken. Führen Sie folgenden Test durch.

- Öffnen Sie durch Drücken der **STOP**-Taste die Klappe des Bedienfelds.
- Stellen Sie den Mähroboter in der Nähe der Stelle auf, an der das Suchkabel mit dem Begrenzungskabel verbunden ist. Stellen Sie den Mähroboter etwa 2 m/6,5 Fuß vom Suchkabel so auf, dass er zum Suchkabel steht.
- Wählen Sie den Modus *HOME* durch Drücken der Haussymboltaste aus, und drücken Sie auf **OK**, wenn der Cursor auf „Home“ steht. Drücken Sie **START**, und schließen Sie die Abdeckung.
- Prüfen Sie, ob der Mähroboter dem Leitkabel den ganzen Weg zur Ladestation folgt und ordnungsgemäß an der Ladestation andockt. Der Mähroboter besteht den Test nur, wenn er in der Lage ist, dem Leitkabel den ganzen Weg über zur Ladestation zu folgen und dort beim ersten Versuch anzudocken. Ist der Mähroboter nicht in der Lage, beim ersten Versuch anzudocken, wird er es automatisch noch einmal versuchen. Wenn der Mähroboter zwei oder mehr Versuche für das Andocken an der Ladestation benötigt, hat die Installation den Test nicht bestanden. Prüfen Sie in diesem Fall, ob Ladestation, Begrenzungskabel und Suchkabel in Übereinstimmung mit den Anweisungen installiert wurden.
- Der Mähroboter bleibt in der Ladestation, bis einer der Modi *AUTO* oder *MAN* gewählt wird. Siehe *Auswahl des Betriebs auf Seite 33*.

Damit der oben beschriebene Test erfolgreich sein kann, muss das Leitsystem zuvor kalibriert worden sein. Siehe *Erste Einrichtung und Kalibrierung auf Seite 20*.

3.11 Bedienfeld

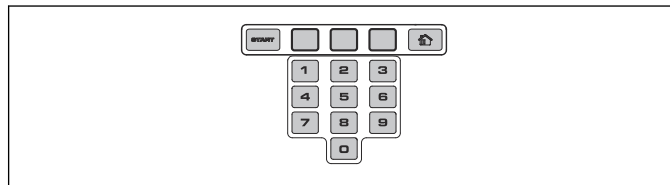
3.11.1 Bedienfeld

Alle Befehle und Einstellungen für den Mähroboter erfolgen über das Bedienfeld. Das Bedienfeld besteht aus einem Display und einer Tastatur. Alle

Informationen werden auf dem Display angezeigt und alle Eingaben erfolgen über die Tasten.

3.11.2 Bedienfeld

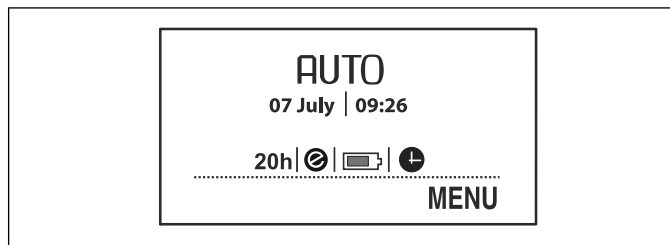
Die Tastatur besteht aus vier Tastenblöcken:



- Mit der **START**-Taste wird der Mähroboter eingeschaltet. Dies ist normalerweise die letzte Taste, die vor dem Schließen der Abdeckung zu drücken ist.
- Die drei **Auswahl**tasten bieten verschiedene Funktionen, die auch davon abhängen, wo Sie sich in der Menüstruktur befinden. Die Tastenfunktion wird unten im Display angezeigt.
- Über die Zahlentasten können beispielsweise der PIN-Code oder Zeiteinstellungen eingegeben werden.
- Die Taste zur Auswahl des Betriebs ist durch ein Haus gekennzeichnet. Durch Drücken der Taste wird der ausgewählte Betriebsmodus im Display angezeigt.

3.11.3 Display

Wenn die **STOP**-Taste gedrückt und die Abdeckung geöffnet wurde, erscheint das Bedienfenster. Uhrzeit, ausgewählter Betriebsmodus, Anzahl der Mähstunden und Batteriestatus werden angezeigt.



- Die Uhrzeit entspricht der aktuellen Zeit.
- Das Datum zeigt den aktuellen Tag an.
- Die Anzahl der Betriebsstunden gibt die Anzahl der Stunden an, die der Mähroboter seit Herstellungstag in Betrieb gewesen ist. Die Zeit, die der Mähroboter mit Mähen oder Suchen nach der Ladestation verbracht hat, wird als Betriebszeit angerechnet.
- AUTO*, *MAN* oder *HOME* zeigt den ausgewählten Betriebsmodus an. Siehe *Auswahl des Betriebs auf Seite 33*.
- Der Batteriezustand zeigt die noch verbleibende Batterieladung an.
- Das ECO-Symbol wird angezeigt, wenn sich der Mähroboter im *ECO-Modus* befindet.
- Das Uhrensymbol wird angezeigt, wenn der Timer aktiviert ist. Das Uhrensymbol ist schwarz, wenn der Mähroboter aufgrund der Timer-Einstellung nicht mähen darf.
- Der Text *MENÜ* bedeutet, dass das Hauptmenü durch Drücken der Auswahl-taste unter dem Text aufgerufen werden kann.

3.11.4 Untermenüs

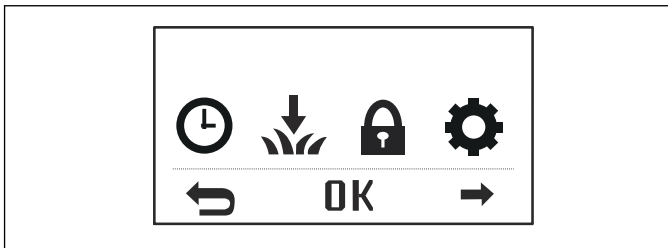
Unter jeder Option gibt es darüber hinaus noch eine Reihe von Untermenüs. Über die Untermenüs können Sie alle Funktionen für den Mähroboter erreichen und einstellen.

Bestimmte Untermenüs enthalten Optionen, die links mit einem Häkchen versehen sind. Dies bedeutet, dass diese Optionen ausgewählt sind. Drücken Sie *OK*, um das Kästchen zu aktivieren/deaktivieren.

3.12 Menüstruktur

Das Hauptmenü für den Automower 105 umfasst 4 Auswahlmöglichkeiten:

- Timer
- Installation
- Sicherheit
- Einstellungen



Der folgende Abschnitt enthält eine Übersicht über die Menüauswahl, die im Hauptmenü zu finden ist, und detaillierte Informationen darüber, wie die einzelnen Funktionen genutzt werden und welche Optionen verfügbar sind.

3.12.1 Hauptmenü



Timer

Die Timer-Funktion ist eine gute Möglichkeit zu steuern, während welcher Zeiten der Mähroboter nicht mähen sollte, z. B. wenn Kinder im Garten spielen.



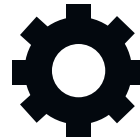
Installation

Über diese Menüfunktion kann die Installation angepasst werden. Bei vielen Arbeitsbereichen müssen die Werkseinstellungen nicht geändert werden. Jedoch kann, je nach Beschaffenheit des Rasens, durch manuelles Ändern der Einstellung ein besseres Mähresultat erzielt werden.



Sicherheit

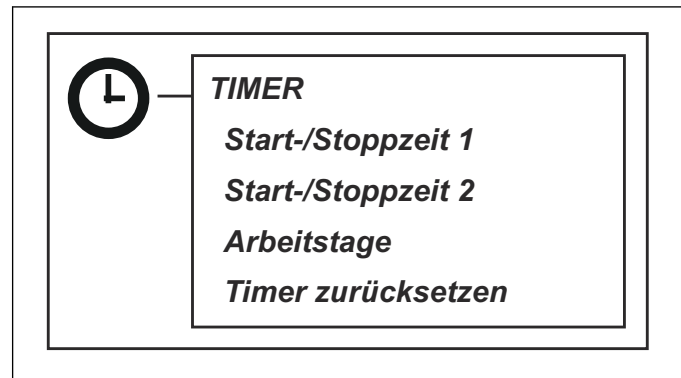
In diesem Menü können Einstellungen bezüglich der Sicherheit und der Verbindung zwischen dem Mähroboter und der Ladestation vorgenommen werden. Es stehen drei Sicherheitsebenen zur Auswahl: *Niedrig, Mittel und Hoch*.



Einstellungen

Hier können Sie Änderungen an den allgemeinen Einstellungen des Mähroboters, wie Datum und Zeit, vornehmen. Sie können auch den *ECO-Modus* ein-/ausschalten.

3.13 Timer



Um ein optimales Mähergebnis zu erzielen, sollte der Rasen nicht zu oft gemäht werden. Wenn der Mähroboter zu oft im Einsatz ist, kann es sein, dass der Rasen platt aussieht. Darüber hinaus bedeutet das für den Mähroboter einen unnötigen Verschleiß. Wenn der Arbeitsbereich kleiner ist als die Bereichskapazität des Mähroboters, kann die Qualität des Grases verbessert werden, wenn es anstatt jeden Tag für einige Stunden nur jeden zweiten Tag gemäht wird. Darüber hinaus ist es gut für das Gras, wenn es wenigstens einmal monatlich drei Tage lang vollständig unbearbeitet bleibt.

Die Timer-Funktion ist darüber hinaus eine gute Möglichkeit, die Arbeitsstunden, die der Mähroboter in Betrieb sein sollte, zu kontrollieren, wenn zum Beispiel Kinder im Garten spielen.

Die Werkseinstellung des *Timers* ist Mo – So. Diese Einstellung ist für einen Arbeitsbereich, der der Höchstleistung des Mähroboters entspricht, geeignet. Ist der Arbeitsbereich kleiner als die maximale Kapazität, sollte der Timer verwendet werden, um den Verschleiß an Gras und Rasenmäher so gering wie möglich zu halten. Bedenken Sie beim manuellen Einstellen des Timers, dass der Mähroboter ungefähr die in der Tabelle „Arbeitskapazität“ aufgeführte Anzahl an Quadratmetern pro Stunde und Tag mäht. Siehe *Einstellen des Timers auf Seite 34*.

Die untenstehende Tabelle enthält Vorschläge für verschiedene Timer-Einstellungen in Abhängigkeit von der Gartengröße. Diese Zeiten sind Richtwerte. Sie müssen jahreszeitabhängig entsprechend der Gartengröße und beispielweise der Grasqualität und des Graswachstums angepasst werden. Verwenden Sie die Tabelle wie folgt:

- Bestimmen Sie den Arbeitsbereich, der möglichst der Gartengröße entspricht.
- Wählen Sie eine geeignete Anzahl an Arbeitstagen pro Woche (bei einigen Arbeitsbereichen können 7 Tage notwendig sein).

- Arbeitsstunden pro Tag zeigt an, wie viele Stunden pro Tag der Mähroboter während der gewählten Anzahl an Arbeitstagen arbeitet.
- Empfohlenes Zeitintervall zeigt ein Zeitintervall an, das den erforderlichen Arbeitsstunden pro Tag entspricht.

3.13.1 Timer-Vorschläge

Automower 105			
Arbeitsbereich	Arbeitstage pro Woche	Arbeitsstunden pro Tag	Empfohlenes Zeitintervall
100 m ² /120 yd ²	5	3.5 Stunden	07:00 - 10:30
	7	2.5 Stunden	07:00 - 09:30
200 m ² /240 yd ²	5	7 Stunden	07:00 - 14:00
	7	5 Stunden	07:00 - 12:00
300 m ² /360 yd ²	5	10 Stunden	07:00 - 17:00
	7	7 Stunden	07:00 - 14:00
400 m ² /480 yd ²	5	13 Stunden	07:00 - 20:00
	7	9.5 Stunden	07:00 - 16:30
500 m ² /600 yd ²	6	13.5 Stunden	07:00 - 20:30
	7	12 Stunden	07:00 - 19:00
600 m ² /720 yd ²	7	14 Stunden	07:00 - 21:00

3.13.2 Einstellen des Timers

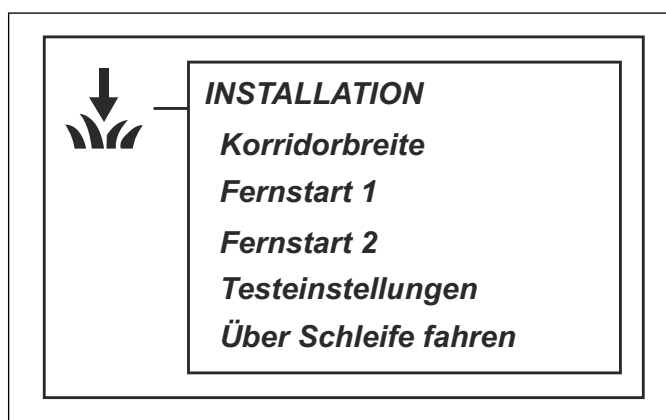
- Start-/Stoppzeit 1:** Geben Sie zum Einstellen der Start- und Endzeiten für *Start-/Stoppzeit 1* alle erforderlichen Zeiten in Stunden und Minuten ein und drücken Sie *OK*, um die eingegebene Zeit zu bestätigen.
- Start-/Stoppzeit 2:** Geben Sie zum Einstellen der Start- und Endzeiten für *Start-/Stoppzeit 2* alle erforderlichen Zeiten in Stunden und Minuten ein und drücken Sie *OK*, um die eingegebene Zeit zu bestätigen.
- Arbeitstage:** Wählen Sie die Tage aus, an denen der Mähroboter in Betrieb sein soll, indem Sie sie mit einem Häkchen versehen.
- Timer zurücksetzen:** Zum Rückstellen der Werte auf die Werkseinstellungen, wählen Sie *Timer zurücksetzen* und drücken Sie *OK*.

Um *Start-/Stoppzeit 1* oder *Start-/Stoppzeit 2* zu deaktivieren, muss die Zeit 00:00 – 00:00 eingegeben werden. Der Timer wird auf --.-- - --.-- zurückgesetzt.

Wenn der Timer aktiviert ist, wird ein Uhrensymbol auf dem Startbildschirm angezeigt. Das Uhrensymbol ist schwarz, wenn der Mähroboter aufgrund der Timer-Einstellung nicht mähen darf.

3.14 Installation

Bei vielen Arbeitsbereichen müssen die Werkseinstellungen nicht geändert werden. Jedoch kann, je nach Beschaffenheit des Rasens, durch manuelles Ändern der Einstellung ein besseres Mähresultat erzielt werden.



Die folgenden Betriebseinstellungen sind über diese Auswahl im Hauptmenü verfügbar.

- Korridorbreite:** Zur Auswahl der Entfernung zwischen dem Fahrweg des Mähers und dem Suchkabel, wenn sich der Mäher an diesem Kabel entlang von oder zur Ladestation bewegt.
- Fernstart 1:** Zum Steuern des Mähroboters, sodass er entlegene Flächen des Gartens leichter erreichen kann.
- Fernstart 2:** Zum Steuern des Mähroboters, sodass er entlegene Flächen des Gartens leichter erreichen kann.
- Testeinstellungen:** Zum Überprüfen der obigen Einstellungen.
- Über Schleife fahren:** Zum Einstellen der Strecke über das Begrenzungskabel hinaus, die der Mähroboter vor dem Umkehren zurücklegen sollte.

Beispiele für Installationseinstellungen finden Sie unter *Beispiele für Gartenformen auf Seite 29*.

3.14.1 Korridorbreite

Die Korridorbreite bestimmt den Abstand zwischen dem Fahrweg des Mähroboters und dem Suchkabel, wenn sich der Mähroboter an diesem Kabel entlang von oder

zur Ladestation bewegt. Die vom Mähroboter genutzte Fläche neben dem Kabel wird Korridor genannt.

Der Mähroboter ist standardmäßig für einen *mittelbreiten Korridor* eingestellt. Um das Risiko der Spurenbildung zu reduzieren, wird empfohlen, den Korridor so breit wie möglich einzustellen. Die *kleinste* Breitereinstellung wird in der Regel nicht empfohlen, kann jedoch in einem Garten mit einer oder mehreren schmalen Passagen die einzige Lösung darstellen. Bei der *kleinsten* Korridoreinstellung besteht ein erhöhtes Risiko der Spurenbildung entlang des Suchkabels.

3.14.2 Fernstart 1

Eine wichtige Aufgabe des Suchkabels ist es, den Mähroboter bei Bedarf zu entlegenen Gartenbereichen zu führen. Diese Funktion eignet sich besonders für Gärten, in denen z. B. der vordere und hintere Gartenbereich durch eine schmale Passage miteinander verbunden sind.

Fernstart 1 – Häufigkeit
Entfernung

3.14.2.1 Häufigkeit

Ist diese Funktion aktiviert (es ist nicht *Nie* ausgewählt), folgt der Mähroboter dem Suchkabel von der Ladestation bis zum entlegenen Bereich und beginnt dort mit dem Mähen.

Die Häufigkeit, mit der der Mähroboter dem Suchkabel aus der Ladestation heraus folgt, ist als Anteil an der Gesamtzahl Ausfahrten aus der Ladestation einstellbar. In den verbleibenden Fällen verlässt der Mähroboter die Ladestation gemäß standardmäßiger Einstellung und beginnt zu mähen.

Häufigkeit — Nie
Selten
Mittel
Oft
Immer

- Die folgenden fünf Optionen stehen zur Auswahl:
 - *Nie* (0 %)
 - *Selten* (ca. 20 %)
 - *Mittel* (ca. 50 %)
 - *Oft* (ca. 80 %)
 - *Immer* (100 %)

Geben Sie den Prozentwert ein, der der Größe des entlegenen Bereiches im Verhältnis zum gesamten Arbeitsbereich entspricht. Macht die Größe der Nebenfläche z. B. weniger als die Hälfte des gesamten Arbeitsbereichs aus, sollte die Einstellung

Selten gewählt werden. Nimmt die Nebenfläche jedoch genau die Hälfte des gesamten Arbeitsbereichs ein, sollte *Mittel* gewählt werden. Sehen Sie sich hierzu auch die Beispiele in *Beispiele für Gartenformen auf Seite 29*. Standardmäßig ist *Selten* eingestellt.

3.14.2.2 Entfernung

Geben Sie die Meteranzahl entlang des Suchkabels von der Ladestation bis zu der Stelle des abgelegenen Bereiches an, bei der der Mähroboter mit dem Mähen beginnen soll. Tipp: Nutzen Sie die Funktion *Test AUS*, um zu bestimmen, in welcher Entfernung sich der entlegene Bereich befindet. Daraufhin wird im Display des Mähroboters die Streckenlänge in Metern angezeigt.

3.14.3 Fernstart 2

Wenn der Arbeitsbereich zwei abgelegene Bereiche umfasst, sollte das Suchkabel so verlegt werden, dass beide Bereiche erreicht werden können. *Fernstart 1* und *Fernstart 2* können dann miteinander kombiniert werden, um den Mähroboter in jeden Bereich zu führen.

Die Einstellungen für *Häufigkeit* und *Entfernung* werden wie die Einstellungen für *Fernstart 1* vorgenommen. Standardmäßig ist *Nie* eingestellt.

Berücksichtigen Sie, dass der Gesamtwert für *Häufigkeit* nicht über 100 % liegen kann. Wurde zum Beispiel *Oft* für *Fernstart 1* gewählt, dann lässt sich nur noch *Nie* oder *Selten* für *Fernstart 2* auswählen.

3.14.4 Testeinstellungen

Im Menü *Testeinstellungen* können Sie die Einstellungen für *Fernstart 1* und *Fernstart 2* im fraglichen Arbeitsbereich testen.

Testeinstellungen — Test IN
Test AUS

Test AUS — Fernstart 1
Fernstart 2

3.14.4.1 Test AUS

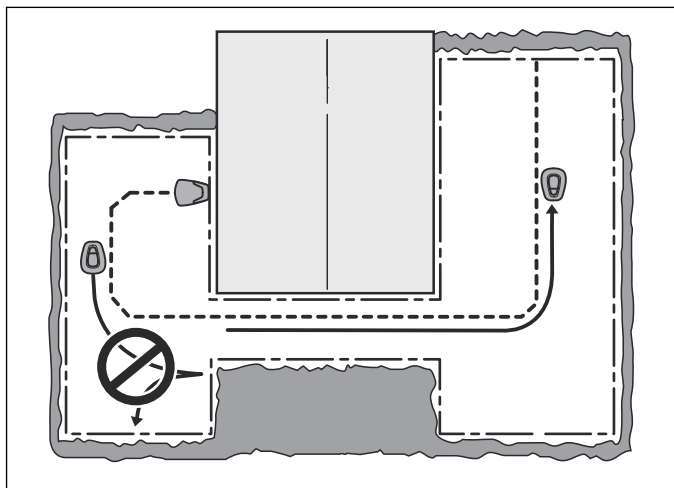
Die Funktion *Test AUS* wird genutzt um zu testen, ob die ausgewählte Korridorbreite für die entsprechende Installation geeignet ist, und um die Strecke zwischen der Ladestation und einem abgelegenen Bereich zu berechnen.

Um die Einstellungen in *Fernstart 1* zu testen, gehen Sie wie folgt vor:

Platzieren Sie den Mähroboter in die Ladestation, und wählen Sie die Funktion *Test AUS – Fernstart 1* aus. Der Mähroboter verlässt dann umgehend die Ladestation entlang des Suchkabels und beginnt nach der festgelegten Strecke mit dem Mähen.

Wenn eine Passage vorhanden ist, die vom Mähroboter nicht durchquert werden kann, muss der Wert für die Korridorbreite von *Größte Breite* zu *Mittlere Breite* geändert werden. Bei Bedarf kann die Einstellung auch zur *kleinsten Breite* geändert werden. Die kleinste Korridor-einstellung sollte nur verwendet werden, wenn keine der anderen Einstellungen bei dieser Installation funktioniert. Wenn die Funktion *Test AUS* aktiviert ist, fährt der Mähroboter im größten Abstand zum Kabel, der bei der ausgewählten Korridorbreite möglich ist.

Die Abbildung zeigt, wie der Mähroboter durch eine Passage fährt, wenn für *Korridorbreite* die *Mittlere Breite* anstelle von *Größte Breite* eingestellt wurde.



Wie die Strecke von der Ladestation zum entlegenen Bereich gemessen wird:

Geben Sie eine Entfernung ein, die weit über dem tatsächlichen Wert liegt. Der Höchstwert dafür beträgt 100 Meter. Platzieren Sie den Mähroboter in die Ladestation, und wählen Sie die Funktion *Test AUS*. Der Mähroboter verlässt die Ladestation sofort. Daraufhin wird im Mähroboterdisplay die Streckenlänge in Metern angezeigt. Halten Sie den Mähroboter an der gewünschten Stelle an und notieren Sie den Entfernung. Geben Sie nun die angezeigte Meteranzahl in das Feld *Entfernung* für den entsprechenden Arbeitsbereich ein.

Wurde *Fernstart 2* aktiviert, zum Beispiel wenn eine andere Option als „Nie“ für *Häufigkeit* gewählt wurde, dann müssen diese Einstellungen ebenso überprüft werden. Das Überprüfen der Einstellungen für *Fernstart 2* wird wie für *Fernstart 1* durchgeführt.

3.14.4.2 Test EIN

Mit der Funktion *Test EIN* können Sie testen, ob der Mähroboter in der Lage ist, an der Ladestation anzudocken.

Hinweis: *Test EIN* kann nur nach *Test AUS* durchgeführt werden.

Bei Auswahl dieser Funktion folgt der Mähroboter dem Suchkabel direkt zur Ladestation und dockt dort an. Der Mähroboter besteht den Test nur, wenn er in der Lage ist, beim ersten Versuch an die Ladestation anzudocken. Ist der Mähroboter nicht in der Lage, beim ersten Versuch anzudocken, wird er es automatisch noch einmal versuchen. Wenn der Mähroboter zwei

oder mehr Versuche für das Andocken an der Ladestation benötigt, hat die Installation den Test nicht bestanden.

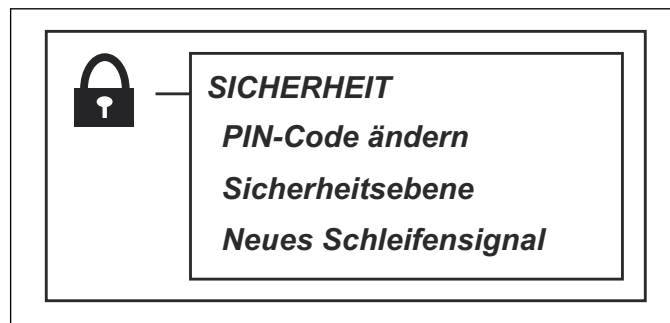
3.14.5 Über Schleife fahren

Die Vorderseite des Mähroboters ragt vor dem Drehen des Mähroboters immer etwas über das Begrenzungskabel hinaus. Standardmäßig ist die Entfernung auf 25 cm/10 Zoll eingestellt, dieser Wert kann jedoch bei Bedarf geändert werden. Der Mindestwert beträgt 20 cm/8 Zoll und der maximale Wert 30 cm/12 Zoll. Bitte beachten Sie, dass die angegebene Entfernung ein ungefährender Wert ist und nur als Richtwert dienen soll. Die tatsächliche Entfernung, über die der Mähroboter über das Begrenzungskabel hinausragt, kann variieren.

Geben Sie die Anzahl der Zentimeter ein, die der Mähroboter über das Begrenzungskabel hinausfahren soll, und drücken Sie *OK*.

3.15 Sicherheit

Über diese Auswahl können Einstellungen bezüglich der Sicherheit und der Verbindung zwischen dem Mähroboter und der Ladestation vorgenommen werden.



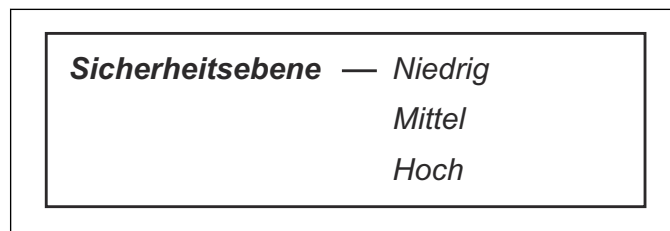
3.15.1 PIN-Code ändern

Geben Sie den neuen PIN-Code ein, und drücken Sie *OK*. Geben Sie denselben Code nochmals ein und bestätigen Sie mit *OK*. Wenn der PIN-Code geändert wurde, wird im Display die Meldung *PIN-Code angenommen* angezeigt.

Tragen Sie den neuen PIN-Code in die dafür vorgesehene Zeile des *MEMOs* ein. Siehe *Einleitung auf Seite 3*

3.15.2 Sicherheitsebene

Es stehen drei Sicherheitsebenen zur Auswahl.



Bei einem *niedrigen* und *mittleren* Sicherheitslevel ist der Zugang zum Mähroboter nicht möglich, wenn der PIN-Code nicht bekannt ist. Bei einem *hohen* Sicherheitslevel ertönt zusätzlich ein Warnton, wenn der korrekte PIN-Code nach einem bestimmten Zeitraum nicht eingegeben wurde.

Wenn fünf Mal nacheinander ein falscher PIN-Code eingegeben wird, wird der Mähroboter für eine gewisse Zeit gesperrt. Bei jedem weiteren falschen Versuch wird die Sperrzeit verlängert.

Funktion	Niedrig	Mittel	Hoch
Sperrzeit	X	X	X
PIN-Anforderung		X	X
Alarm			X

3.15.2.1 Sperrzeit

Diese Funktion sorgt dafür, dass der Mähroboter nach 30 Tagen ohne vorherige Eingabe des korrekten PIN-Codes nicht gestartet werden kann. Nach Ablauf dieser 30 Tage funktioniert der Mähroboter wie gewohnt, beim Öffnen der Abdeckung wird jedoch die Meldung *PIN-Code eingeben* angezeigt. Geben Sie Ihren Code erneut ein, und drücken Sie *OK*.

3.15.2.2 PIN-Anforderung

Bei dieser Funktion fordert der Mähroboter die Eingabe des PIN-Codes, wenn der Mähroboter im Stand-by-Modus ist und die Sicherheitseinstellung *hoch* ist. Stand-by (blinkende Anzeigelampe) bedeutet, dass der Bediener auf den **EIN-/AUS**-Schalter drücken muss, um den Mähroboter wieder zu aktivieren. Der korrekte PIN-Code muss eingegeben werden, um den Mähroboter wieder verwenden zu können.

3.15.2.3 Alarm

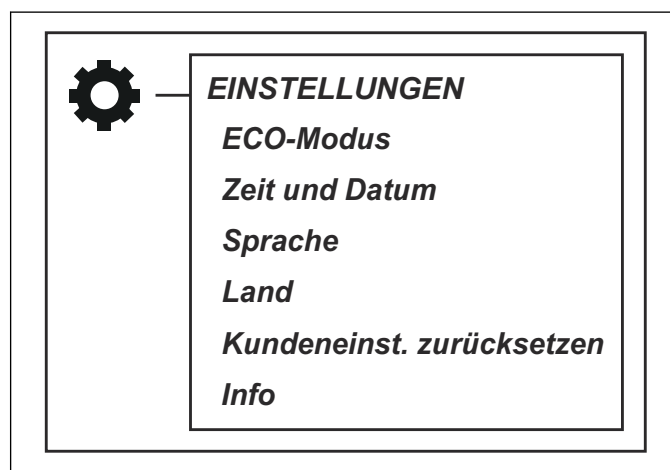
Diese Funktion sorgt dafür, dass der PIN-Code innerhalb von 10 Sekunden eingegeben werden muss, wenn die **STOP**-Taste gedrückt oder der Mähroboter aus irgendeinem Grund hochgehoben wurde. Ein Klicken zeigt an, dass der PIN-Code eingegeben werden muss, um die Auslösung des Alarms zu verhindern. Der Alarm kann jederzeit durch Eingeben des korrekten PIN-Codes ausgeschaltet werden.

3.15.3 Neues Schleifensignal

Das Schleifensignal wird zufällig ausgewählt, um eine eindeutige Verbindung zwischen dem Mähroboter und der Ladestation herzustellen. In seltenen Fällen kann es vorkommen, dass ein neues Signal erzeugt werden muss, z. B. wenn zwei benachbarte Installationen ein sehr ähnliches Signal verwenden.

1. Platzieren Sie den Mähroboter in der Ladestation.
2. Wählen Sie *Neues Schleifensignal* im Menü aus.
3. Drücken Sie *OK* und warten Sie die Bestätigung ab, dass das Schleifensignal erzeugt wurde. Dies dauert normalerweise circa zehn Sekunden.

3.16 Einstellungen



3.16.1 ECO-Modus

Diese Funktion schaltet automatisch das Schleifensignal des Begrenzungskabels, der Suchkabel und der Ladestation aus, wenn der Mähroboter nicht mäht, d. h. wenn er gerade lädt oder aufgrund der Timereinstellungen nicht in Betrieb ist.

Die Verwendung des *ECO-Modus* ist empfehlenswert, wenn sich andere drahtlose Geräte in der Nähe befinden, die nicht kompatibel mit dem Mähroboter sind, wie z. B. bestimmte induktive Hörschleifen oder automatische Garagentüren.

Bei aktiviertem *ECO-Modus* blinkt die Anzeigelampe der Ladestation grün. Im *ECO-Modus* kann der Mähroboter nur in der Ladestation gestartet werden, nicht im Arbeitsbereich.

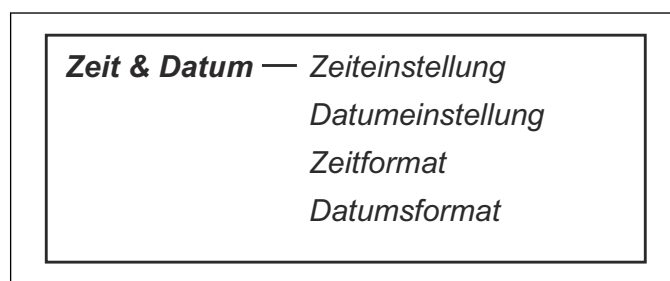
Befindet sich der Mähroboter im *ECO-Modus*, muss unbedingt immer die **STOP**-Taste gedrückt werden, bevor er aus der Ladestation bewegt wird. Ansonsten kann der Mähroboter nicht gestartet werden. Wurde der Mäher aus Versehen ohne vorheriges Drücken der **STOP**-Taste aus der Ladestation genommen, muss er in diese zurückgestellt und die **STOP**-Taste gedrückt werden. Nur dann kann der Mähroboter innerhalb des Arbeitsbereiches gestartet werden.

Wählen Sie *ECO-Modus Starten*, und drücken Sie auf *OK*, um den *ECO-Modus* zu aktivieren.

Hinweis: Drücken Sie immer die **STOP**-Taste, bevor Sie den Mähroboter aus der Ladestation nehmen. Ansonsten startet der Mähroboter im Arbeitsbereich nicht, wenn er sich im *ECO-Modus* befindet.

3.16.2 Zeit & Datum

Mit dieser Funktion können Sie die aktuelle Zeit und das erforderliche Zeitformat des Mähroboters einstellen.



- **Zeit einstellen:** Geben Sie die korrekte Zeit ein, und drücken Sie zum Beenden *OK*.
- **Datum einstellen:** Geben Sie das korrekte Datum ein, und drücken Sie zum Beenden auf *OK*.
- **Zeitformat:** Cursor im erforderlichen Zeitformat platzieren: 12 Std. 24 Std. Drücken Sie zum Beenden *OK*.
- **Datumsformat:** Den Cursor im erforderlichen Datum platzieren:

JJJJ-MM-TT (Jahr-Monat-Tag)

MM-TT-JJJJ (Monat-Tag-Jahr)

TT-MM-JJJJ (Tag-Monat-Jahr)

Drücken Sie zum Beenden *OK*.

3.16.3 Sprache

Die Sprache mit dieser Funktion einstellen.

So wählen Sie die Sprache aus: Platzieren Sie den Cursor auf der erforderlichen Sprache, und drücken Sie auf *OK*.

3.16.4 Land

Mit dieser Funktion können Sie das Land auswählen, in dem der Mähroboter eingesetzt wird.

Platzieren Sie den Cursor auf dem gewünschten Land, und drücken Sie *OK*.

3.16.5 Kundeneinst. zurücksetzen

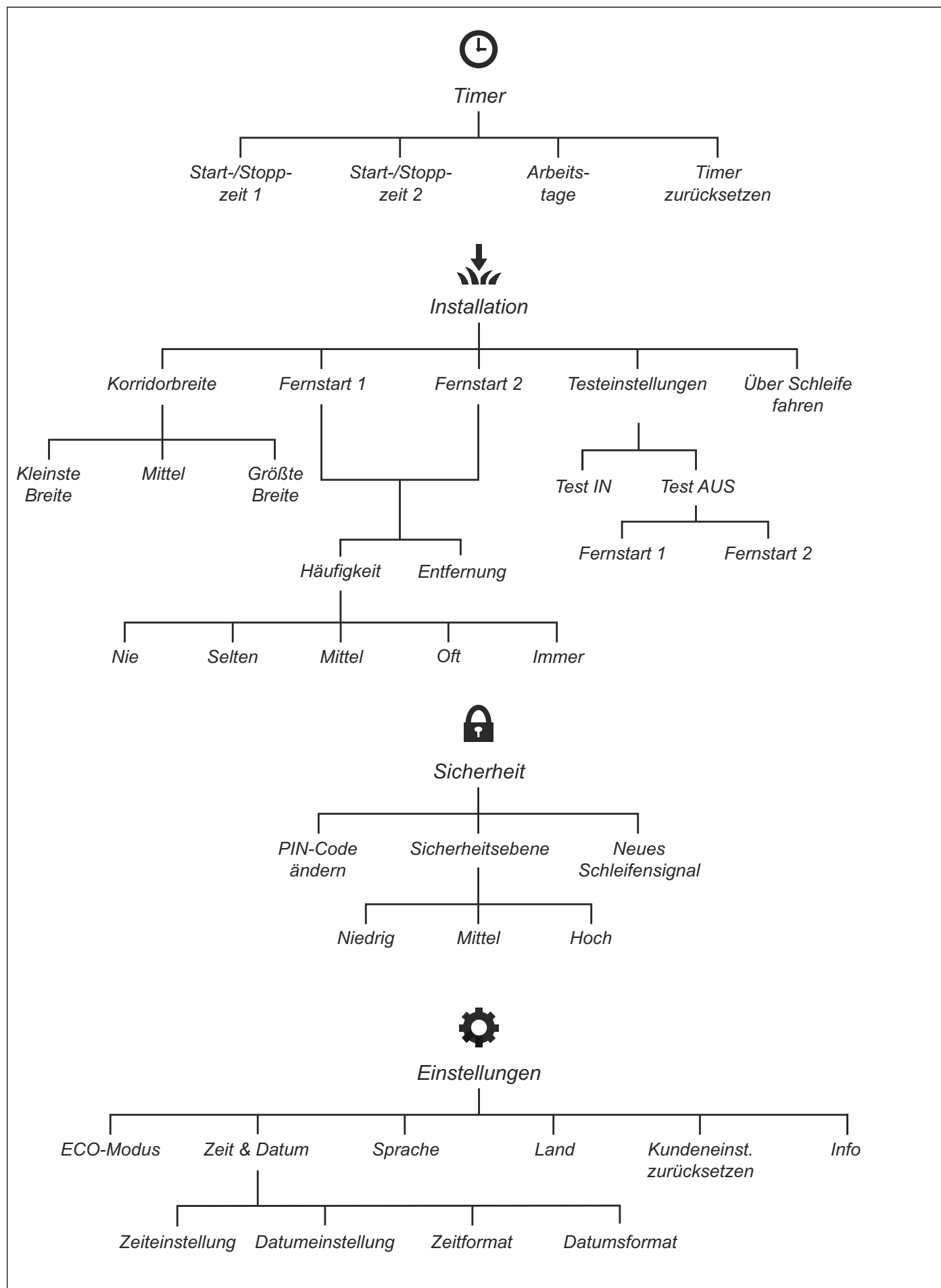
Diese Funktion ermöglicht das Zurücksetzen des Mähroboters auf die werkseitigen Standardeinstellungen.

1. Wählen Sie *Benutzereinst. zurücksetzen* im Menü aus, und drücken Sie auf *OK*. Geben Sie den korrekten PIN-Code ein, und drücken Sie auf *OK*.

3.16.6 Info

Im Menü „Über“ finden Sie Angaben zum Mähroboter, wie Seriennummer und die verschiedenen Software-Programme.

3.17 Überblick über die Menüstruktur



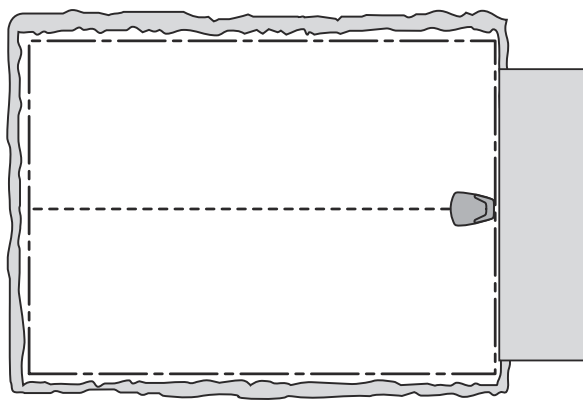
3.18 Beispiele für Gartenformen

Verschiedene Gartenformen brauchen unterschiedliche Einstellungen. Wenn Sie die Garteneinstellungen des Mähroboters an die Form des Gartens anpassen, kann er leichter alle Teile des Gartens häufig anfahren. Dadurch wird ein perfektes Mähergebnis erzielt. Auf den folgenden Seiten werden einige Beispiele für Gartenformen mit Installations- und Einstellungsvorschlägen beschrieben.

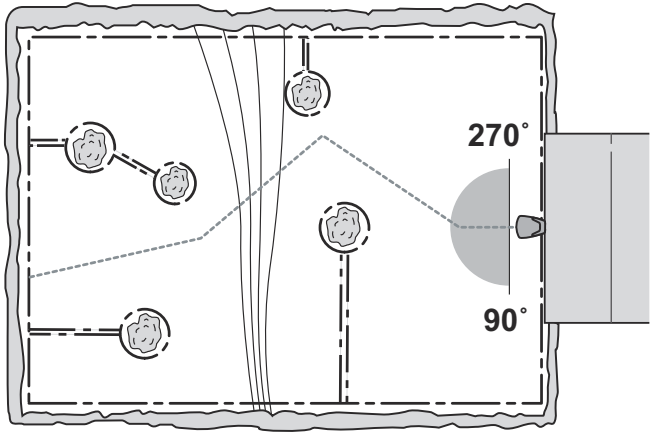
Die empfohlenen Zeiteinstellungen in den folgenden Gartenbeispielen gelten für , wenn nicht anders angegeben. Weitere Hilfestellungen zur Installation finden Sie auf www.husqvarna.com.

Hinweis: Die Standardeinstellung des automatischen Mähroboters wurde so gewählt, dass sie möglichst vielen unterschiedlichen Gärten gerecht wird. Die Einstellungen müssen nur verändert werden, wenn besondere Installationsbedingungen vorliegen.

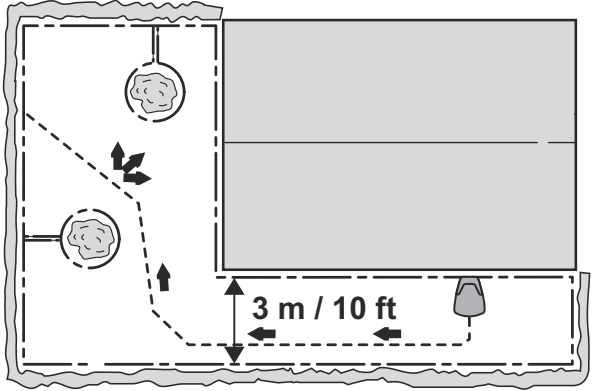
3.18.1 Freie und ebene Fläche

Bereich	150 m ² /180 yd ²	
<i>Timer</i>	07:00 - 17:00 Montag, Dienstag, Mittwoch, Freitag	
<i>Fernstart - Häufigkeit</i>	<i>Nie</i>	
Anmerkungen	Um zu vermeiden, dass das Gras plattgefahren wird, sollte der Timer eingesetzt werden, da die maximale Kapazität des Mähroboters die Größe der Fläche übersteigt.	

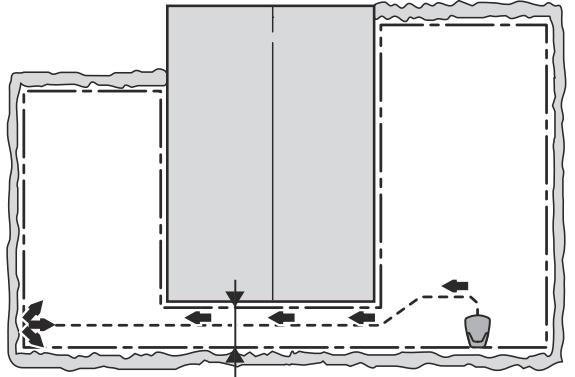
3.18.2 Einige Inseln und ein Abhang mit 25 % Steigung

Bereich	400 m ² /480 yd ²	
<i>Timer</i>	07:00 - 23:00 (Werkseinstellung) Montag-Sonntag	
<i>Fernstart - Häufigkeit</i>	<i>Selten</i> (Werkseinstellung)	
Anmerkungen	Stellen Sie die Ladestation im unteren Teil des Arbeitsbereichs auf. Verlegen Sie das Suchkabel in einem Winkel über den steilen Abhang. Stellen Sie sicher, dass das Suchkabel gemäß den Empfehlungen in folgendem Abschnitt verlegt wird: <i>Verlegen und Anschließen des Suchkabels auf Seite 19</i>	

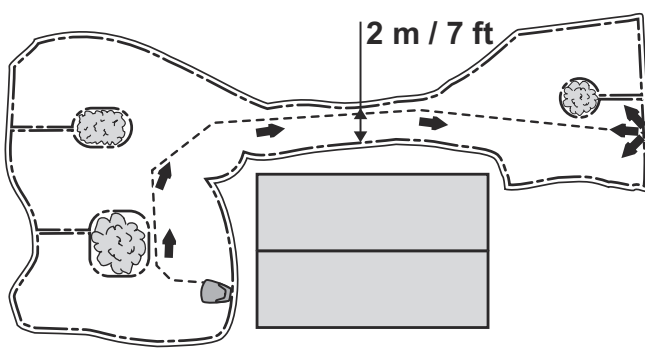
3.18.3 L-förmiger Garten mit einigen Inseln und der Ladestation im schmalen Bereich

Bereich	200 m ² /240 yd ²	
<i>Timer</i>	07:00 - 22:00 Montag, Dienstag, Mittwoch, Freitag	
<i>Fernstart - Häufigkeit</i>	<i>Off</i>	
Anmerkungen	Da der Großteil des Arbeitsbereichs vom Mähroboter leicht erreicht werden kann, wenn er dem Suchkabel aus der Ladestation heraus folgt, wählen Sie Häufigkeit: <i>Off</i> . Stellen Sie sicher, dass das Suchkabel gemäß den Empfehlungen in folgendem Abschnitt verlegt wird: <i>Verlegen und Anschließen des Suchkabels auf Seite 19</i>	

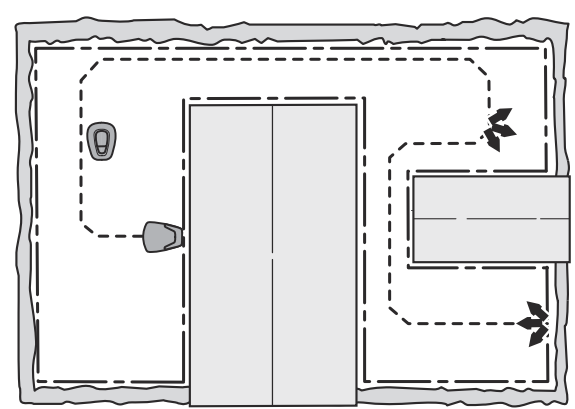
3.18.4 U-förmiger Garten mit einer schmalen Passage

Bereich	250 m ² /300 yd ²	
<i>Timer</i>	07:00 - 22:00 Montag, Freitag	
<i>Fernstart - Häufigkeit</i>	<i>Mittel</i>	
Anmerkungen	Das Suchkabel muss entlang der schmalen Passage verlegt werden, damit der Mähroboter die Ladestation auch finden kann, wenn er sich im linken Teil des Arbeitsbereichs befindet. Die Häufigkeit: <i>Mittel</i> wird ausgewählt, da die linke Fläche beinahe die halbe Gesamtfläche ausmacht. Stellen Sie sicher, dass das Suchkabel gemäß den Empfehlungen in folgendem Abschnitt verlegt wird: <i>Verlegen und Anschließen des Suchkabels auf Seite 19</i>	

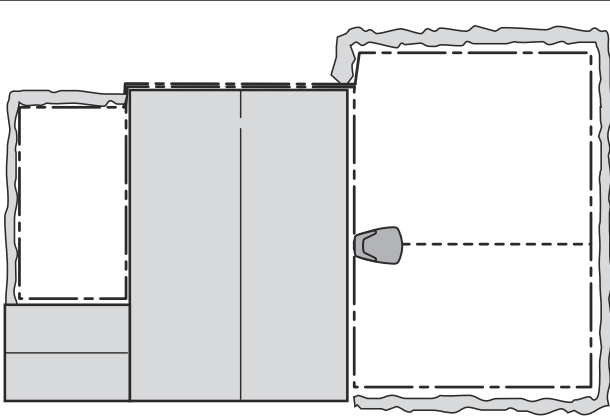
3.18.5 Asymmetrischer Arbeitsbereich mit schmaler Passage und einigen Inseln

Bereich	150 m ² /180 yd ²	
<i>Timer</i>	07:00 - 17:00 Montag, Dienstag, Mittwoch, Freitag	
<i>Fernstart - Häufigkeit</i>	<i>Selten</i> (Werkseinstellung)	
Anmerkungen	Das Suchkabel muss entlang der schmalen Passage verlegt werden, damit der Mähroboter die Ladestation auch finden kann, wenn er sich im rechten Teil des Arbeitsbereichs befindet. Wählen Sie die Häufigkeit aus: <i>Selten</i> , da die Fläche auf der rechten Seite nur einen kleinen Teil der Gesamtfläche ausmacht. Stellen Sie sicher, dass das Suchkabel gemäß den Empfehlungen in folgendem Abschnitt verlegt wird: <i>Verlegen und Anschließen des Suchkabels auf Seite 19</i>	

3.18.6 Drei Bereiche, verbunden durch zwei enge Passagen

Bereich	400 m ² /480 yd ²	
<i>Timer</i>	07:00 - 23:00 Dienstag, Donnerstag, Freitag	
<i>Fernstart 1 - Häufigkeit</i>	<i>Selten</i> (Werkseinstellung)	
<i>Fernstart 2 - Häufigkeit</i>	<i>Selten</i> (Werkseinstellung)	
Anmerkungen	Da der Arbeitsbereich drei Bereiche umfasst, die durch zwei Passagen miteinander verbunden sind, müssen <i>Fernstart 1</i> und <i>Fernstart 2</i> verwendet werden, um ein gleichmäßiges Mähergebnis im gesamten Arbeitsbereich zu erhalten. Verfügbar in Automower 105. Stellen Sie sicher, dass das Suchkabel gemäß den Empfehlungen in folgendem Abschnitt verlegt wird: <i>Verlegen und Anschließen des Suchkabels auf Seite 19</i>	

3.18.7 Ein separater Bereich

Bereich	200 + 50 m²/240 + 60 yd²	
<i>Timer</i>	07:00 - 18:00 Montag, Dienstag, Donnerstag, Freitag	
<i>Fernstart - Häufigkeit</i>	<i>Selten</i> (Werkseinstellung)	
Anmerkungen	Der Nebenbereich wird mittwochs und samstags im Modus <i>MAN</i> ge- mährt.	

4 Betrieb

4.1 Hauptschalter



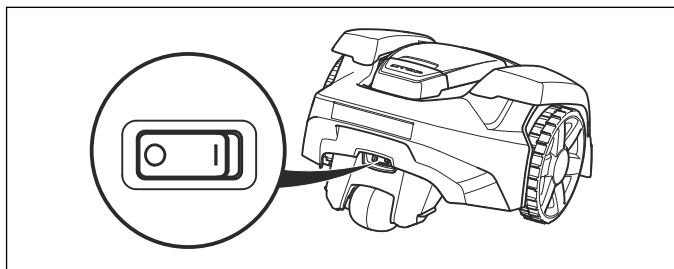
WARNUNG: Lesen Sie vor der Inbetriebnahme Ihres Mähroboters die Sicherheitshinweise sorgfältig durch.



WARNUNG: Halten Sie Hände und Füße von den rotierenden Messern fern. Halten Sie stets mit Ihren Händen und Füßen einen sicheren Abstand zur Maschine ein, solange diese in Betrieb ist.



WARNUNG: Benutzen Sie den Mähroboter niemals, wenn sich Personen und insbesondere Kinder oder Haustiere in der Nähe des Schnittbereichs befinden.

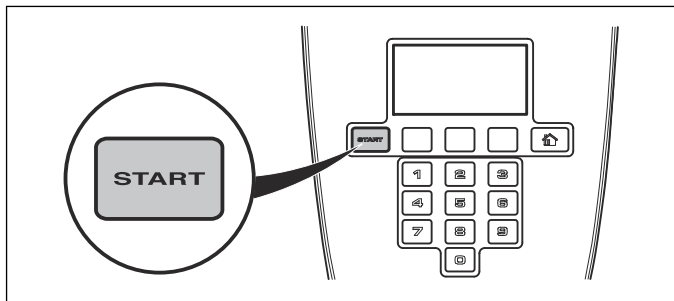


- Stellen Sie den **Hauptschalter** auf die Position **1**, um den Mähroboter zu starten.
- Stellen Sie den **Hauptschalter** auf die Position **0**, wenn der Mähroboter nicht verwendet wird oder Arbeiten, Inspektionen oder Wartungen ausgeführt werden müssen.

Wenn der Hauptschalter in der Position **0** ist, kann der Motor des Mähroboters nicht gestartet werden.

4.2 Start

1. Drücken Sie die **STOP**-Taste, um die Abdeckung zu öffnen.
2. Stellen Sie den Hauptschalter auf die Position **1**.
3. Geben Sie den PIN-Code ein.
4. Drücken Sie die **START**-Taste.



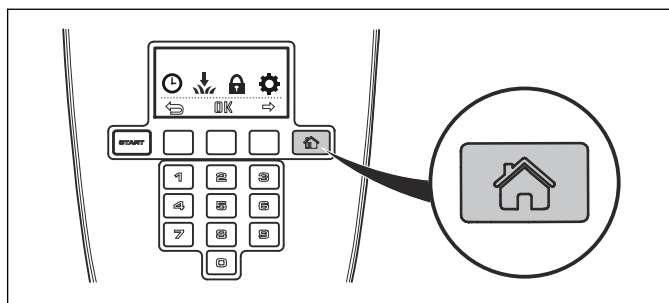
5. Die Abdeckung innerhalb von 10 Sekunden schließen.

Befindet sich der Mähroboter in der Ladestation, wird er die Ladestation erst dann verlassen, wenn die Batterie voll aufgeladen ist und die Zeiteinstellung des Timers den Betrieb des Mähroboters zulässt.

Hinweis: Wenn der Messerteller startet, ertönen 2 Sekunden lang 5 Signaltöne.

4.3 Auswahl des Betriebs

Die Taste zur Auswahl des Betriebs ist durch ein Haus gekennzeichnet. Durch Drücken der Taste wird der ausgewählte Betriebsmodus im Display angezeigt. Durch mehrmaliges Drücken der Taste können drei unterschiedliche Betriebsmodi ausgewählt werden.



1. **HOME:** Schickt den Mähroboter zur Ladestation. Der Betriebsmodus bleibt aktiv, bis ein anderer ausgewählt wird. Der Text **HOME** wird im Bedienfenster angezeigt. Wenn die Batterie vollständig aufgeladen ist, bleibt der Mähroboter in der Ladestation. Der Mähroboter wird die Ladestation erst verlassen und mit dem Mähen beginnen, wenn der Betriebsmodus auf **AUTO** geändert wird.

Die Einstellung HOME wird auch dazu verwendet, bei einer neuen Installation bzw. nach Änderungen an einer bestehenden Installation zu testen, ob der Mähroboter dem Suchkabel folgen und an die Ladestation andocken kann. Siehe *Testandocken an der Ladestation auf Seite 21*

2. **AUTO:** Der standardmäßige automatische Betriebsmodus, in dem der Mähroboter automatisch mäht und auflädt.
3. **MAN:** Für das Mähen von Nebenflächen (siehe *Nebenbereiche auf Seite 16*) muss die Betriebsart **MAN** gewählt werden.

Wird **MAN** ausgewählt, mäht der Mähroboter, bis der Akku leer ist. Danach stoppt er und zeigt die Meldung *Manuell laden* an. Sie müssen den Mähroboter dann von Hand zur Ladestation bringen und nach dem Laden von Hand starten.

Wenn Sie den Mähroboter im Betriebsmodus **MAN** laden, fährt er nach der vollständigen Ladung ca. 20 cm/8 Zoll aus der Ladestation heraus und bleibt dann stehen. Dies zeigt an, dass der Mähroboter vollständig geladen und bereit zum Mähen ist.

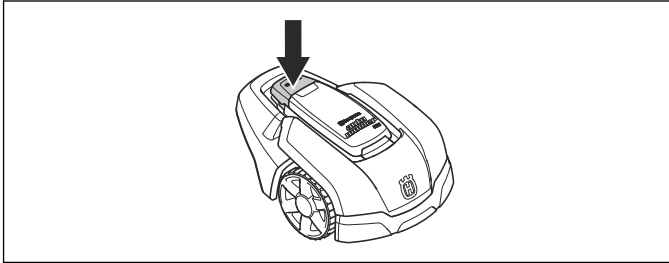
Wenn der Hauptarbeitsbereich nach dem Laden gemäht werden soll, muss die Betriebsart auf **AUTO** umgestellt werden, bevor der Mähroboter in die Ladestation gestellt wird.

Hinweis: Drücken Sie immer die **START**-Taste, bevor Sie die Abdeckung zum Starten des Mähroboters

schließen. Wenn die **START**-Taste nicht gedrückt wurde, ist ein Warnton zu hören, und der Mähroboter startet nicht.

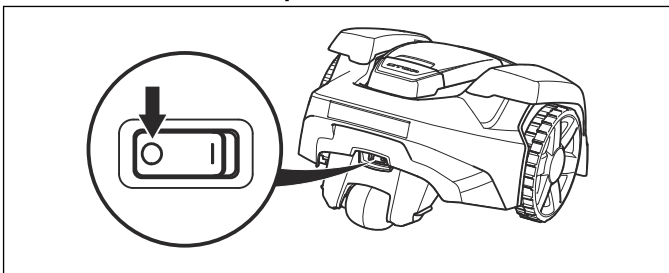
4.4 Beenden

1. Drücken Sie die **STOP**-Taste oben am Mähroboter.
Der Mähroboter hält an und der Messermotor kommt zum Stillstand.



4.5 Ausschalten

1. Drücken Sie die **STOP**-Taste oben am Mähroboter.
2. Stellen Sie den **Hauptschalter** auf die Position 0.



! WARNUNG: Schalten Sie den Mähroboter immer über den Hauptschalter aus, wenn Wartungsarbeiten ausgeführt werden müssen oder der Mähroboter aus dem Arbeitsbereich entfernt werden muss.

4.6 Timer und Stand-by

Nutzen Sie die Timer-Funktion (siehe *Timer auf Seite 22*), um einen platten Rasen zu vermeiden.

4.6.1 Stand-by

Der Mähroboter ist mit einem eingebauten Stand-by-Zeitraum ausgestattet, der sich auf die Tabelle „Stand-by-Zeit“ bezieht. Diese Stand-by-Zeit bietet sich für das Gießen oder Spielen auf dem Rasen an.

Modell	Stand-by-Zeit, Mindestanzahl Stunden pro Tag
Automower 105	10

4.6.2 Einstellen des Timers

Bedenken Sie beim Einstellen des Timers, dass der Mähroboter ungefähr die in der Tabelle „Arbeitskapazität“ aufgeführte Anzahl an Quadratmetern pro Stunde und Tag mäht.

Modell	Ungefähre Arbeitskapazität, m ² pro Stunde und Tag
Automower 105	43

Wenn der Arbeitsbereich zum Beispiel 360 m²/430 yd² groß ist, muss Automower 105 8 Stunden pro Tag arbeiten. Die tatsächliche Dauer hängt u. a. von der Beschaffenheit des Rasens, der Schärfe der Klingen sowie dem Alter der Batterie ab.



WARNUNG: Nutzen Sie den Timer, um ein Mähen zu verhindern, wenn sich Kinder, Tiere oder Gegenstände auf dem Rasen befinden könnten, die durch die rotierenden Klingen verletzt oder beschädigt werden könnten.

Die Werkseinstellung des Timers ist 07:00 - 23:00 und erlaubt einen täglichen Mähbetrieb. Der Mähroboter arbeitet jedoch nicht während der integrierten Standby-Zeit.

4.6.3 Beispiel 1

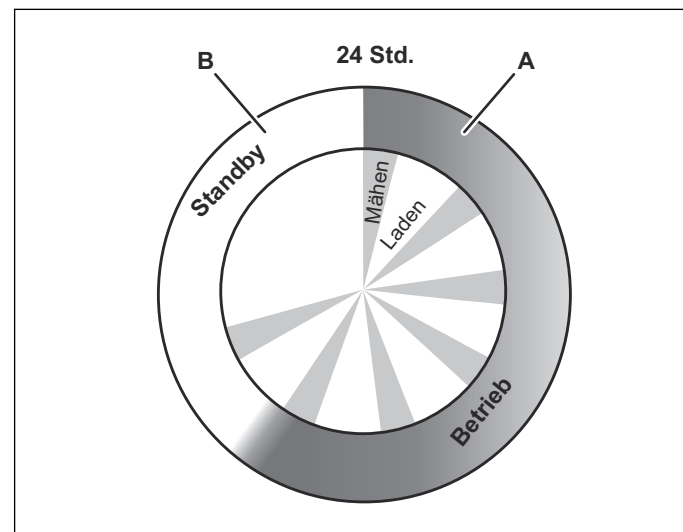
Die in diesem Beispiel verwendeten Zeiten beziehen sich auf den Automower 105, aber prinzipiell gelten diese auch für andere Modelle.

Timer-Einstellung, *Zeitraum 1*: 07:00 - 23:00

Aktiver Zeitraum (A): 07:00 - 21:00

Durch die Werkseinstellung beginnt der Mähroboter um 07:00 Uhr den Rasen zu mähen. Ab 21:00 Uhr parkt der Mähroboter im Standby-Modus in der Ladestation und bleibt dort bis 07:00 Uhr. Dann beginnt er erneut zu mähen.

Wenn die Timer-Einstellung 2 getrennte Arbeitsphasen umfasst, kann auch die Stand-by-Zeit in mehrere Phasen aufgeteilt werden. Der kürzeste Standby-Zeitraum muss allerdings gemäß der Tabelle „Standby-Zeit“ eingestellt sein.



Automower 105

Betrieb, A = max. Betriebsstunden	14
Laden/Standby, B = min. Betriebsstunden	10

4.6.4 Beispiel 2

Die in diesem Beispiel verwendeten Zeiten beziehen sich auf den Automower 105, aber prinzipiell gelten diese auch für andere Modelle.

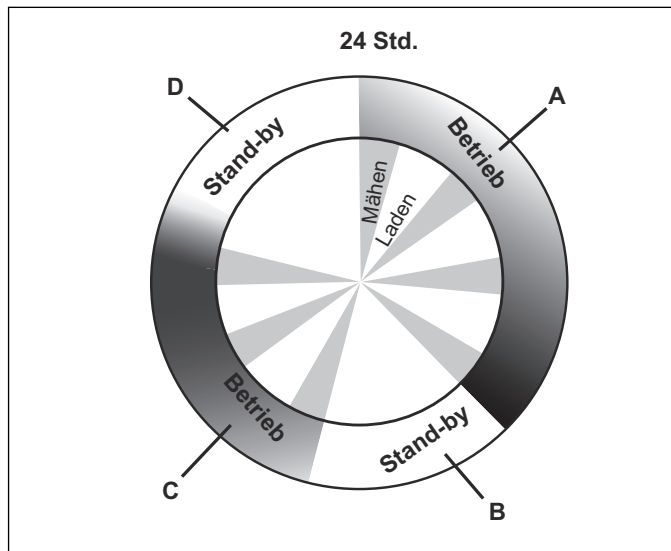
Timer-Einstellung *Zeitraum 1* (A): 06:00 – 17:00

Timer-Einstellung *Zeitraum 2* (C): 20:00 – 23:00

Aktiver Zeitraum (A): 08:00 – 16:00

Aktiver Zeitraum (C): 20:00 – 23:00

Der Mähroboter ist zwischen 06:00 und 17:00 in Betrieb. Nach einer Pause beginnt er um 20:00 Uhr erneut mit dem Mähen und legt aufgrund des Standby-Modus ab 23:00 Uhr eine Pause bis 06:00 Uhr am kommenden Tag ein.



Automower 105	
Betrieb, A + C = max. Betriebsstunden	14
Laden/Standby, B + D = min. Betriebsstunden	10

4.7 Aufladen einer leeren Batterie

Ist der Husqvarna Mähroboter neu oder wurde er längere Zeit nicht benutzt, ist die Batterie leer und muss vor dem Start aufgeladen werden.



WARNUNG: Laden Sie den Mähroboter nur mit einer Ladestation, die dafür vorgesehen ist. Eine inkorrekte Verwendung kann zu elektrischen Schlägen, Überhitzung oder Austreten von ätzender Flüssigkeit aus der Batterie führen.

Spülen Sie den Bereich im Falle eines Austretens von Elektrolyt mit Wasser. Suchen Sie bei Kontakt mit den Augen o.ä. umgehend einen Arzt auf.

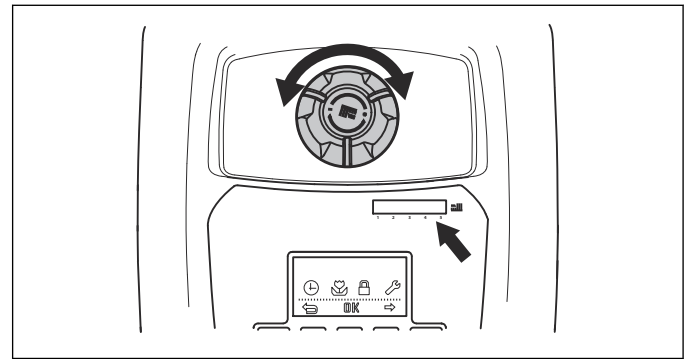
1. Stellen Sie den Hauptschalter auf die Position 1.
2. Platzieren Sie den Mähroboter in der Ladestation. Öffnen Sie die Abdeckung, und schieben Sie den Mähroboter soweit es geht hinein, um so einen sicheren Kontakt zwischen dem Mähroboter und der Ladestation herzustellen. Siehe Ladkontakte in *Produktübersicht auf Seite 4*
3. Das Display zeigt die Meldung an, dass der Ladevorgang läuft.

4.8 Einstellen der Schnitthöhe

Die Schnitthöhe kann zwischen MIN (2 cm/0,8 Zoll) bis MAX (5 cm/2 Zoll) eingestellt werden.

Einstellen der Schnitthöhe:

1. Drücken Sie die **STOP**-Taste, um den Mähroboter anzuhalten und die Abdeckung zu öffnen.
2. Drehen Sie den Schnitthöhenverstellungsknopf an die entsprechende Position. Die ausgewählte Position lässt sich am orangefarbenen Balken an der Höheneinstellungsanzeige ablesen.
 - Gegen den Uhrzeigersinn drehen, um die Schnitthöhe zu vergrößern.
 - Im Uhrzeigersinn drehen, um die Schnitthöhe zu verringern.



ACHTUNG: In der ersten Woche nach einer Neuinstallation muss die Schnitthöhe auf MAX eingestellt werden, damit das Schleifenkabel nicht beschädigt wird. Danach kann die Schnitthöhe schrittweise alle zwei Wochen gesenkt werden, bis die gewünschte Schnitthöhe erreicht ist.

5 Wartung

5.1 Einführung – Wartung

Zur Gewährleistung einer besseren Betriebszuverlässigkeit und einer längeren Lebensdauer überprüfen und reinigen Sie den Mähroboter regelmäßig und tauschen Sie ggf. Verschleißteile aus. Alle Wartungs- und Servicearbeiten müssen gemäß den Anweisungen von Husqvarna durchgeführt werden. Siehe *Garantiebedingungen auf Seite 50*.

Bei der ersten Verwendung des Mähroboters sollten der Messerteller und die Klingen einmal wöchentlich überprüft werden. Wenn in dieser Zeit wenig Verschleiß feststellbar ist, können zukünftige Prüfungen in größeren Abständen erfolgen.

Es ist wichtig, dass der Messerteller sich frei und leicht dreht. Die Kanten der Klingen sollten nicht beschädigt werden. Die Lebensdauer der Klingen kann stark variieren und hängt u. a. von Folgendem ab:

- Betriebszeit und Größe des Arbeitsbereichs
- Grassorte und saisonale Pflanzenentwicklung
- Erde, Sand und Einsatz von Düngern
- Das Vorhandensein von Tannenzapfen, Fallobst, Spielzeug, Steinen, Wurzeln oder Sonstigem

Bei Einsatz unter günstigen Bedingungen beträgt die normale Lebensdauer 4 bis 7 Wochen. Informationen zum Austauschen der Klingen finden Sie unter *Austausch der Messer auf Seite 36*.



WARNUNG: Tragen Sie stets Schutzhandschuhe.

Hinweis: Das Arbeiten mit stumpfen Klingen führt zu einem schlechteren Mähergebnis. Der Rasen wird nicht sauber geschnitten und es wird mehr Energie benötigt, was dazu führt, dass der Mähroboter keinen so großen Bereich pflegen kann.

5.2 Reinigung des Mähroboters

Es ist wichtig, dass Sie den Mähroboter stets sauber halten. Ein Mähroboter mit umfangreichen Grasansammlungen arbeitet an Abhängen deutlich schlechter. Es wird empfohlen, zur Reinigung eine Bürste zu verwenden.

Von Husqvarna ist ein spezielles Reinigungs- und Wartungskit als Zubehör erhältlich. Bitte wenden Sie sich an den Husqvarna-Kundenservice.

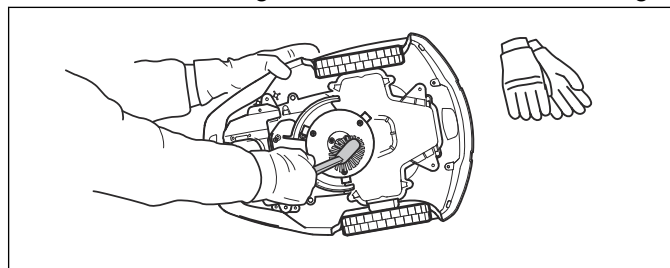


ACHTUNG: Reinigen Sie den Mähroboter niemals mit einem Hochdruckreiniger. Verwenden Sie keine Lösungsmittel zur Reinigung.

5.2.1 Chassis und Messerteller

1. Stellen Sie den **Hauptschalter** auf die Position 0.
2. Heben/kippen Sie den Mähroboter auf die Seite.

3. Reinigen Sie die Messerscheibe und das Chassis, z. B. mit einer Spülbürste. Prüfen Sie gleichzeitig, ob sich der Messerteller frei drehen lässt und die Abdeckung zum Schutz der Füße nicht berührt. Stellen Sie auch sicher, dass die Klingen intakt sind und sich frei bewegen können. Dringen langes Gras oder andere Gegenstände ein, können die Messerteller behindert werden. Auch ein geringfügiges Abbremsen führt zu erhöhtem Energieverbrauch und schließlich dazu, dass der Mähroboter eine große Rasenfläche nicht bewältigt.



5.2.2 Chassis

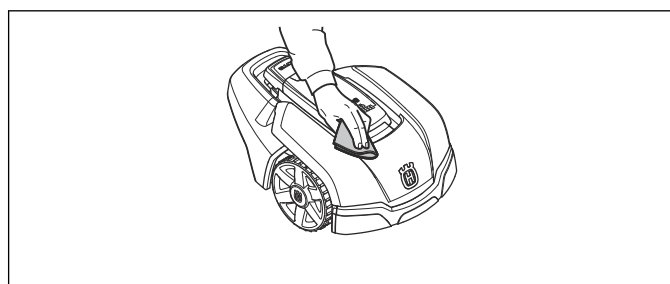
Die Unterseite des Chassis reinigen. Dies sollte mit einer Bürste oder einem feuchten Tuch erfolgen.

5.2.3 Räder

Den Bereich um die Vorder- und Hinterräder sowie um die Vorderradaufhängung reinigen. Gras auf den Rädern kann die Leistung des Mähroboters an Hängen beeinflussen.

5.2.4 Gehäuse

Die Reinigung des Gehäuses sollte mit einem feuchten, feinen Schwamm oder einem Tuch erfolgen. Wenn das Gehäuse sehr verschmutzt ist, kann es notwendig sein, es mit einer Seifenlauge oder Spülmittel zu reinigen.



5.2.5 Ladestation

Befreien Sie die Ladestation regelmäßig von Gras, Blättern, Zweigen und anderen Gegenständen, die das Andocken erschweren könnten.

5.3 Austausch der Messer



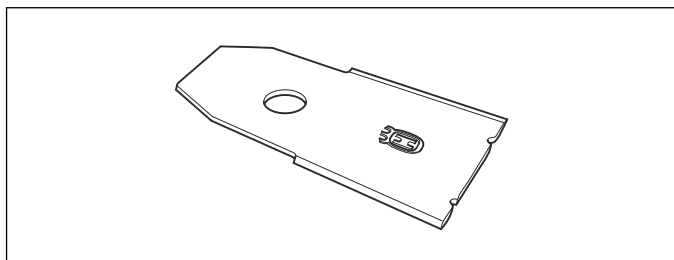
WARNUNG: Verwenden Sie grundsätzlich immer Klingen und Schrauben des richtigen Typs. Husqvarna kann nur bei der Verwendung von Originalklingen die Sicherheit garantieren. Wenn nur die Klingen ausgetauscht werden und die Schrauben weiterhin genutzt werden, kann dies zu einem Verschleiß der Schrauben beim Mähen und Schneiden führen. Die Klingen

können dann aus dem Gehäuse getrieben werden und schwere Verletzungen verursachen.

Ersetzen Sie abgenutzte oder beschädigte Teile aus Sicherheitsgründen. Selbst wenn die Klingen intakt sind, sollten sie für ein optimales Mähergebnis und geringen Energieverbrauch regelmäßig ausgetauscht werden.

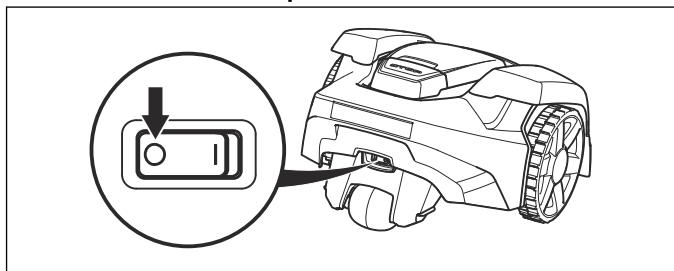
Der Mähroboter verfügt über drei Klingen, die in den Messerteller eingeschraubt sind. Alle drei Klingen und Schrauben müssen bei Bedarf gleichzeitig ausgetauscht werden, damit das Schneidsystem richtig ausgewuchtet ist.

Verwenden Sie Husqvarna Originalklingen, die mit dem gekrönten H-Logo geprägt sind, siehe *Garantiebedingungen auf Seite 50*.

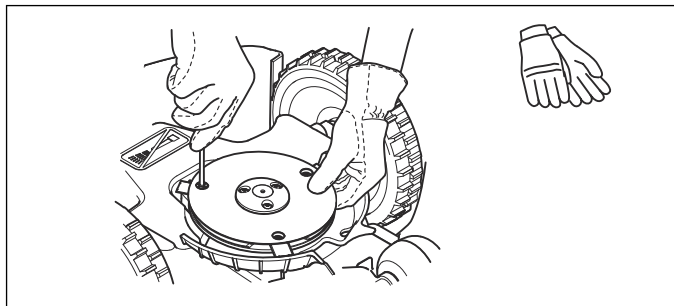


5.3.1 So tauschen Sie die Messer aus:

1. Stellen Sie den **Hauptschalter** auf die Position 0.



2. Drehen Sie den Mähroboter um. Legen Sie den Mähroboter auf eine weiche, saubere Oberfläche, um so Beschädigungen des Gehäuses und der Abdeckung zu vermeiden.
3. Drehen Sie die Gleitplatte, bis deren Löcher über den Schrauben für die Messer stehen.
4. Entfernen Sie die 3 Schrauben. Benutzen Sie dazu einen Schlitz- oder Kreuzschraubendreher.



5. Entfernen Sie alle Messer und Schrauben.
6. Befestigen Sie die neuen Messer und ziehen Sie die Schrauben fest.
7. Stellen Sie sicher, dass sich die Klingen frei bewegen können.

5.4 Batterie

Die Batterie ist wartungsfrei. Die Lebensdauer ist dennoch auf 2 bis 4 Jahre beschränkt.



WARNUNG: Laden Sie den Mähroboter nur mit einer Ladestation, die dafür vorgesehen ist. Eine inkorrekte Verwendung kann zu elektrischen Schlägen, Überhitzung oder Austreten von ätzender Flüssigkeit aus der Batterie führen. Spülen Sie den Bereich im Falle eines Austretens von Elektrolyt mit Wasser. Suchen Sie bei Kontakt mit den Augen o.ä. umgehend einen Arzt auf.



WARNUNG: Verwenden Sie nur vom Hersteller empfohlene Originalakkus. Bei der Verwendung von anderen Akkus kann die Produktsicherheit nicht gewährleistet werden. Verwenden Sie keine nicht aufladbaren Akkus.



ACHTUNG: Die Batterie muss am Ende der Saison vor der Winterlagerung vollständig aufgeladen werden. Wird die Batterie nicht vollständig geladen, kann sie beschädigt werden, was in bestimmten Fällen dazu führt, dass sie unbrauchbar wird.

Die nachfolgenden Angaben weisen darauf hin, dass die Batterie das Ende ihrer Lebensdauer erreicht und ggf. ausgetauscht werden muss:

- Die Betriebsdauer des Mähroboters ist zwischen den einzelnen Ladephasen kürzer als üblich. Dies führt zu häufigeren Ladezyklen als normal, wodurch das Risiko der Spurenbildung nahe der Ladestation erhöht wird.
- Der Mähroboter wird auf dem Rasen stehend gefunden und die Meldung *Batterie leer* wird angezeigt. Das ist ein Anzeichen dafür, dass die Batterieleistung des Mähroboters nicht ausreicht, um die Ladestation zu finden.

Die Batterie braucht solange nicht ausgetauscht zu werden, wie der Mähroboter den Rasen noch gut schneiden kann.

Hinweis: Die Lebensdauer der Batterie hängt von der Länge der Saison und von der Stundenzahl ab, die der Mähroboter täglich in Betrieb ist. Eine lange Saison oder eine große Zahl Betriebsstunden pro Tag führen dazu, dass die Batterie häufiger ausgetauscht werden muss.

Wenden Sie sich bezüglich des Austauschs der Batterie an Ihren Husqvarna Händler vor Ort.

5.5 Winterservice

Lassen Sie den Mähroboter vor der Lagerung für den Winter durch einen Husqvarna Händler vor Ort warten. Regelmäßiger Winterservice bewahrt den guten Zustand des Mähroboters und schafft die besten Bedingungen für die neue Saison ohne Störungen.

Die Wartung umfasst normalerweise folgende Arbeiten:

- Sorgfältige Reinigung von Gehäuse, Chassis, Messerteller und allen anderen beweglichen Teilen.
- Funktionsprüfung von Mäher und den einzelnen Komponenten.
- Kontrolle und bei Bedarf Austausch der Verschleißteile wie Klingen und Lager.
- Prüfung der Batteriekapazität des Mähers und ggf. Empfehlung zum Austausch.
- Wenn neue Software zur Verfügung steht, kümmert sich der Husqvarna Händler vor Ort darum, den Mähroboter zu aktualisieren.

6 Fehlerbehebung

6.1 Einführung – Fehlersuche

Dieses Kapitel enthält eine Liste der Fehlermeldungen, die auf dem Display angezeigt werden können. Es werden mögliche Ursachen sowie entsprechende Maßnahmen zur Behebung der Störung aufgezeigt. Für Fälle, in denen der Mähroboter nicht ordnungsgemäß arbeitet, ohne dass eine Fehlermeldung erscheint, bietet dieses Kapitel außerdem eine Beschreibung von Symptomen und geeigneten Lösungswegen. Weitere Vorschläge zur Fehlerbehebung bzw. weitere Symptombeschreibungen finden Sie auf www.husqvarna.com.

6.2 Meldungen

Nachstehend folgt eine Liste der Fehlermeldungen, die auf dem Display des Mähroboters angezeigt werden können. Sollte die gleiche Meldung häufiger erscheinen, sollten Sie sich mit Ihrem Händler vor Ort Husqvarna in Verbindung setzen.

Mitteilung	Ursache	Maßnahme
<i>Radmotor blockiert, links</i>	Gras oder andere Gegenstände haben sich um das Antriebsrad gewickelt.	Das Antriebsrad überprüfen und das Gras oder die anderen Gegenstände entfernen.
<i>Radmotor blockiert, rechts</i>	Gras oder andere Gegenstände haben sich um das Antriebsrad gewickelt.	Das Antriebsrad überprüfen und das Gras oder die anderen Gegenstände entfernen.
<i>Schneidsystem blockiert</i>	Gras oder andere Gegenstände haben sich um den Messerteller gewickelt.	Den Messerteller überprüfen und das Gras oder die anderen Gegenstände entfernen.
	Der Messerteller liegt in einer Wasserlache.	Den Mähroboter wegbewegen und, wenn möglich, Wasseransammlungen im Arbeitsbereich vermeiden.
<i>Kein Schleifensignal</i>	Das Netzgerät ist nicht angeschlossen.	Kontrollieren und prüfen Sie den Steckdosenanschluss um zu sehen, ob der Fehlerstromschutzschalter ausgelöst wurde oder nicht. Prüfen, ob das Niederspannungskabel an die Ladestation angeschlossen ist.
	Das Begrenzungskabel ist nicht an die Ladestation angeschlossen.	Prüfen, ob der Verbinder des Begrenzungskabels richtig an der Ladestation befestigt ist. Tauschen Sie Verbinder aus, falls sie beschädigt sind. Siehe <i>Anschließen des Begrenzungskabels auf Seite 18</i> .
	Das Begrenzungskabel ist gebrochen.	Unterbrochene Stelle finden. Beschädigten Schleifenkabelabschnitt durch ein neues Schleifenkabel ersetzen und mit einem Originalverbinder an das bestehende Kabel anschließen. Siehe <i>Unterbrechungen/Brüche im Schleifenkabel finden auf Seite 44</i> .
	Das Begrenzungskabel überkreuzt sich auf dem Weg von oder zu einer Insel.	Überprüfen Sie, ob das Begrenzungskabel vorschriftsmäßig verlegt ist, z. B. in der richtigen Richtung um die Insel herum. Siehe <i>Begrenzungskabel auf Seite 14</i> .
	Die Verbindung zwischen dem Mähroboter und der Ladestation wurde unterbrochen.	Platzieren Sie den Mähroboter in die Ladestation, und erzeugen Sie ein neues Schleifensignal über <i>Sicherheit -> Neues Schleifensignal</i> .
	Störungen durch Metallgegenstände (Zaun) oder vergrabene Stromkabel in der Nähe.	Versuchen Sie, das Begrenzungskabel anders zu verlegen.
<i>Festgefahren</i>	Der Mähroboter hat sich festgefahren.	Befreien Sie den Mähroboter und beheben Sie die Problemursache.
	Der Mähroboter hat sich innerhalb mehrerer Hindernisse festgefahren.	Prüfen Sie, ob ein Hindernis die Fortbewegung des Mähroboters blockiert.

Mitteilung	Ursache	Maßnahme
<i>Außerhalb des Arbeitsbereichs</i>	Die Begrenzungskabelanschlüsse an der Ladestation sind verkreuzt.	Prüfen, ob das Begrenzungskabel korrekt angeschlossen ist.
	Das Begrenzungskabel grenzt zu nah an den Arbeitsbereich.	Prüfen Sie, ob das Begrenzungskabel gemäß den Anweisungen in <i>Begrenzungskabel auf Seite 14</i> korrekt verlegt worden ist.
	Der Arbeitsbereich hat zu viel Neigung.	
	Das Begrenzungskabel ist in der falschen Richtung um eine Insel verlegt worden.	
	Störungen durch Metallgegenstände (Zaun) oder vergrabene Stromkabel in der Nähe.	Versuchen Sie, das Begrenzungskabel anders zu verlegen.
	Der Mähroboter kann das Signal nur schwer von einer anderen Mähroboter-Installation in der Nähe unterscheiden.	Platzieren Sie den Mähroboter in die Ladestation, und erzeugen Sie ein neues Schleifensignal über <i>Sicherheit -> Neues Schleifensignal</i> .
<i>Batterie schwach / Batterie leer</i>	Der Mähroboter findet die Ladestation nicht.	Prüfen Sie, ob Ladestation und Suchkabel in Übereinstimmung mit den Anweisungen in <i>Installation auf Seite 10</i> installiert wurden.
	Das Suchkabel ist gerissen oder nicht angeschlossen.	Prüfen, ob die Anzeigelampe an der Ladestation gelb blinkt. Siehe Lösung in <i>Anzeigelampe an der Ladestation auf Seite 42</i> .
	Die Batterie ist defekt.	Batterie austauschen. Siehe <i>Batterie auf Seite 37</i> .
	Die Antenne der Ladestation ist defekt.	Prüfen Sie, ob die Anzeigelampe an der Ladestation rot blinkt. Siehe <i>Anzeigelampe an der Ladestation auf Seite 42</i> .
<i>Falsche PIN</i>	Es wurde ein falscher PIN-Code eingegeben. Nach fünf Fehlversuchen wird die Tastatur für fünf Minuten gesperrt.	Korrekten PIN-Code eingeben. Sollten Sie den PIN-Code vergessen haben, sollten Sie sich mit Ihrem Händler vor Ort Husqvarna in Verbindung setzen.
<i>Radmotor überlastet, rechts</i> <i>Radmotor überlastet, links</i>	Der Mähroboter hat sich festgefahren.	Befreien Sie den Mähroboter und beheben Sie die Problemursache. Falls die Ursache nasses Gras ist, warten Sie mit dem Einsatz des Mähroboters, bis der Rasen wieder trocken ist.
<i>Kein Antrieb</i>	Der Mähroboter hat sich festgefahren.	Befreien Sie den Mähroboter und beheben Sie die Problemursache. Falls die Ursache nasses Gras ist, warten Sie mit dem Einsatz des Mähroboters, bis der Rasen wieder trocken ist.
	Der Arbeitsbereich umfasst einen steilen Abhang.	Der maximal überwindbare Steigungsgrad beträgt 25 %. Steilere Abhänge sollten abgegrenzt werden. Siehe <i>Abhänge auf Seite 16</i> .
	Das Suchkabel wurde nicht im Winkel über den Abhang gelegt.	Suchkabel müssen auf einem Abhang im Winkel verlegt werden. Siehe <i>Installation des Leitkabels auf Seite 18</i>

Mitteilung	Ursache	Maßnahme
<i>Ladestation blockiert</i>	Der Kontakt zwischen den Ladekontakten ist unzureichend. Der Mähroboter hat mehrere Ladeversuche unternommen.	Platzieren Sie den Mähroboter in die Ladestation und prüfen Sie, ob sich die Ladekontakte von Mäher und Ladestation ungehindert berühren können.
	Ein Gegenstand behindert die Fortbewegung des Mähroboters.	Entfernen Sie den Gegenstand.
	Die Ladestation ist verkantet oder verbogen.	Stellen Sie sicher, dass sich die Ladestation auf einer absolut flachen und horizontalen Fläche befindet. Die Ladestation darf nicht verkantet oder verbogen sein.
<i>Eingeklemmt in Ladestation</i>	Ein Gegenstand behindert den Mähroboter auf seiner Fahrt aus der Ladestation.	Entfernen Sie den Gegenstand.
<i>Steht auf dem Kopf</i>	Der Mähroboter neigt sich zu stark oder ist umgekippt.	Drehen Sie den Mähroboter wieder richtig herum.
<i>Muss manuell geladen werden</i>	Der Mähroboter befindet sich im Betriebsmodus <i>MAN</i> .	Platzieren Sie den Mähroboter in der Ladestation. Dies ist normal. Es müssen keine Maßnahmen ergriffen werden.
<i>Nächster Start hh:mm</i>	Die Timereinstellung verhindert das Arbeiten des Mähroboters.	Timereinstellung ändern. Siehe <i>Timer auf Seite 22</i> .
	Der Mäher befindet sich in der Pause. Der Mähroboter ist mit einem eingebauten Stand-by-Zeitraum ausgestattet, der sich auf die Tabelle „Stand-by-Zeit“ bezieht.	Dies ist normal. Es müssen keine Maßnahmen ergriffen werden. Siehe <i>Stand-by auf Seite 34</i> .
<i>Die Mahd ist abgeschlossen</i>	Der Mäher befindet sich in der Pause. Der Mähroboter ist mit einem eingebauten Stand-by-Zeitraum ausgestattet, der sich auf die Tabelle „Stand-by-Zeit“ bezieht.	Dies ist normal. Es müssen keine Maßnahmen ergriffen werden. Siehe <i>Stand-by auf Seite 34</i> .
<i>Angehoben</i>	Der Hebesensor wurde aktiviert, da der Mäher festgefahren ist.	Befreien Sie den Mäher.
<i>Problem am Stoßsensor vorn/hinten</i>	Das Mähergehäuse kann sich nicht frei auf dem Chassis bewegen.	Prüfen Sie, ob sich das Mähergehäuse frei auf dem Chassis bewegen kann.
<i>Problem Radantrieb links/rechts</i>	Gras oder andere Gegenstände haben sich um das Antriebsrad gewickelt.	Reinigen Sie die Räder und den umliegenden Bereich.
<i>Alarm! Mäher ausgeschaltet</i>	Der Alarm wurde aktiviert, da der Mäher ausgeschaltet wurde.	Passen Sie die Sicherheitsebene im Menü Sicherheit an.
<i>Alarm! Mäher gestoppt</i>	Der Alarm wurde aktiviert, da der Mäher gestoppt wurde.	
<i>Alarm! Mäher angehoben</i>	Der Alarm wurde aktiviert, da der Mäher angehoben wurde.	
<i>Alarm! Mäher gekippt</i>	Der Alarm wurde aktiviert, da der Mäher gekippt wurde.	
<i>Vorübergehendes Batterieproblem</i>	Vorübergehende Batterie- oder Softwareproblem des Mähers.	Starten Sie den Mäher neu. Trennen Sie die Batterie und schließen Sie sie erneut an.
<i>Ladestrom zu hoch</i>	Falsches oder defektes Netzteil.	Die Meldung kann Maßnahmen durch einen autorisierten Servicetechniker erfordern.

6.3 Anzeigelampe an der Ladestation

Leuchtet die Anzeigelampe an der Ladestation dauerhaft grün, weist dies auf eine vollständige und betriebsfähige Installation hin. Sollte die Lampe nicht dauerhaft grün leuchten, die Fehlersuche zu Rate ziehen.

Sollten Sie trotz allem Hilfe bei der Behebung eines Fehlers benötigen, setzen Sie sich mit Ihrem Händler vor Ort Husqvarna in Verbindung.

Lampe	Ursache	Maßnahme
<i>Lampe leuchtet dauerhaft grün</i>	Alles in Ordnung	Es sind keine Maßnahmen erforderlich.
<i>Lampe blinkt grün</i>	Das Signal ist gut, und der <i>ECO-Modus</i> ist aktiviert.	Es sind keine Maßnahmen erforderlich. Weitere Informationen zum <i>ECO-Modus</i> finden Sie unter <i>Einstellungen auf Seite 26</i> .
<i>Lampe blinkt blau</i>	Das Begrenzungskabel ist nicht an die Ladestation angeschlossen.	Prüfen, ob der Verbinder des Begrenzungskabels richtig an der Ladestation befestigt ist. Siehe <i>Anschließen des Begrenzungskabels auf Seite 18</i> .
	Unterbrechung des Begrenzungskabels	Unterbrochene Stelle finden. Beschädigten Kabelabschnitt des Begrenzungskabels durch ein neues Schleifenkabel ersetzen und mit einem Originalverbinder an das bestehende Kabel anschließen. Siehe <i>Unterbrechungen/ Brüche im Schleifenkabel finden auf Seite 44</i> .
<i>Lampe blinkt gelb</i>	Das Suchkabel ist nicht an die Ladestation angeschlossen.	Prüfen, ob der Suchkabelanschluss richtig an der Ladestation befestigt ist. Siehe <i>Verlegen und Anschließen des Suchkabels auf Seite 19</i>
	Unterbrechung/Bruch im Suchkabel	Unterbrochene Stelle finden. Beschädigten Kabelabschnitt des Suchkabels durch ein neues Schleifenkabel ersetzen und mit einem Originalverbinder an das bestehende Kabel anschließen.
<i>Lampe blinkt rot</i>	Signal der Ladestationsantenne unterbrochen	Setzen Sie sich mit Ihrem Husqvarna Händler vor Ort in Verbindung.
<i>Lampe leuchtet dauerhaft rot</i>	Fehler in der Leiterplatte oder falsches Netzteil in der Ladestation. Der Fehler sollte von einem autorisierten Servicetechniker behoben werden.	Setzen Sie sich mit Ihrem Händler vor Ort Husqvarna in Verbindung.

6.4 Symptome

Wenn Ihr Mähroboter nicht wie erwartet funktioniert, folgen Sie den Anweisungen zur Fehlerbehebung unten.

Auf www.husqvarna.com finden Sie eine Seite mit häufig gestellten Fragen (FAQs). Dort finden Sie auch detailliertere Antworten zu einer Vielzahl von Standardfragen. Sollten Sie immer noch keine Lösung für Ihr Problem gefunden haben, setzen Sie sich mit Ihrem Händler vor Ort Husqvarna in Verbindung.

Symptome	Ursache	Maßnahme
Der Mähroboter arbeitet zur falschen Zeit.	Die Uhr des Mähroboters muss eingestellt werden.	Uhr einstellen. Siehe <i>Zeit & Datum auf Seite 26</i> .
	Die Start- und Endzeiten für das Mähen sind falsch.	Die Start- und Stoppezeiteinstellungen für das Mähen zurücksetzen. Siehe <i>Zeit & Datum auf Seite 26</i> .
Der Mähroboter fährt, doch der Messerteller dreht sich nicht.	Der Mähroboter sucht nach der Ladestation.	Keine Maßnahme notwendig. Der Messerteller dreht sich nicht, wenn der Mähroboter nach der Ladestation sucht.
Mäh- und Ladezeiten sind kürzer als gewöhnlich.	Die Batterie ist defekt.	Batterie austauschen. Siehe <i>Batterie auf Seite 37</i> .
Der Mähroboter mäht zwischen den Ladephasen in kürzeren Zeiträumen.	Gras oder andere Gegenstände blockieren den Messerteller.	Entfernen und reinigen Sie den Messerteller. Siehe <i>Reinigung des Mähroboters auf Seite 36</i> .
	Die Batterie ist defekt.	Batterie austauschen. Siehe <i>Batterie auf Seite 37</i> .
Der Mähroboter hat Probleme beim Andocken.	Das Begrenzungskabel, das aus der Ladestation herausführt, wurde nicht lange genug in gerader Linie verlegt.	Prüfen Sie, ob die Ladestation korrekt installiert wurde, gemäß den Anweisungen in <i>Verlegen des Begrenzungskabels auf Seite 17</i> .
	Das Suchkabel wurde nicht in die Öffnung unten an der Ladestation eingesteckt.	Für einen einwandfreien Betrieb ist es unabdingbar, dass das Suchkabel absolut gerade und korrekt unter der Ladestation verlegt wurde. Aus diesem Grund ist sicherzustellen, dass das Suchkabel stets in der Öffnung der Ladestation steckt. Siehe <i>Verlegen und Anschließen des Suchkabels auf Seite 19</i> .
	Die Ladestation befindet sich an einem Hang.	Stellen Sie die Ladestation auf einem völlig ebenen Untergrund auf. Siehe <i>Ladestation auf Seite 11</i> .
Der Mähroboter bleibt für mehrere Stunden in der Ladestation.	Der Mähroboter ist mit einem eingebauten Stand-by-Zeitraum ausgestattet, der sich auf die Tabelle „Stand-by-Zeit“ bezieht. Siehe <i>Stand-by auf Seite 34</i> .	Keine Maßnahme notwendig.
	Die Abdeckung wurde ohne vorheriges Betätigen der START -Taste geschlossen.	Öffnen Sie die Abdeckung, drücken Sie die Start -Taste, und schließen Sie die Abdeckung wieder.

Symptome	Ursache	Maßnahme
Uneinheitliches Schnittergebnis.	Der Mähroboter ist zu wenige Stunden am Tag in Betrieb.	Verlängern Sie die Mähzeit. Siehe <i>Timer auf Seite 22</i> .
	Die <i>Häufigkeitseinstellung</i> entspricht nicht der Aufteilung des Arbeitsbereichs.	Prüfen Sie, ob der richtige Wert für <i>Häufigkeit</i> gewählt wurde.
	Die Form des Gartens macht den Einsatz von <i>Fernstart 1</i> und <i>Fernstart 2</i> für den Mähroboter erforderlich, damit er den Weg in alle abgelegenen Bereiche findet.	Nutzen Sie die <i>Fernstart 2</i> , um den Mähroboter in einen abgelegenen Bereich zu führen. Siehe <i>Installation auf Seite 23</i> .
	Zu großer Arbeitsbereich.	Versuchen Sie, den Arbeitsbereich zu begrenzen oder verlängern Sie die Arbeitszeit. Siehe <i>Timer auf Seite 22</i> .
	Stumpfe Klingen.	Ersetzen Sie alle Klingen. Siehe <i>So tauschen Sie die Messer aus: auf Seite 37</i> .
	Zu hohes Gras im Verhältnis zur eingestellten Schnitthöhe.	Erhöhen Sie zunächst die Schnitthöhe und senken Sie sie dann später wieder schrittweise.
	Ansammlung von Gras um den Messerteller oder die Motorwelle.	Vergewissern Sie sich, dass sich der Messerteller frei und leicht dreht. Schrauben Sie anderenfalls den Messerteller ab und entfernen Sie Gras und Fremdkörper. Siehe <i>Reinigung des Mähroboters auf Seite 36</i> .
Der Mähroboter vibriert.	Beschädigte Klingen führen zu Unwuchten im Schneidsystem.	Untersuchen Sie die Klingen und Schrauben und tauschen Sie sie bei Bedarf aus. Siehe <i>So tauschen Sie die Messer aus: auf Seite 37</i> .
	Zu viele Klingen in der gleichen Position führen zu Unwuchten im Schneidsystem.	Stellen Sie sicher, dass jeweils nur eine Klinge pro Schraube montiert ist.
	Verschiedene Versionen (Dicke) von Husqvarna Klingen werden verwendet.	Prüfen Sie, ob es sich um verschiedene Versionen der Klingen handelt.

6.5 Unterbrechungen/Brüche im Schleifenkabel finden

Brüche im Schleifenkabel rühren normalerweise von unbeabsichtigten Beschädigungen des Kabels, z. B. beim Graben mit einer Schaufel, her. In Breiten, in denen es zu Bodenfrost kommt, können scharfe Steine, die sich im Untergrund bewegen, das Kabel beschädigen. Auch das starke Spannen des Kabels bei der Installation kann zu Brüchen führen.

Durch zu niedriges Rasenmähen nach der Installation kann die Kabelisolierung beschädigt werden. Schäden an der Isolierung können auch erst Wochen oder Monate später zu Unterbrechungen führen. Zur Vermeidung solcher Störungen in den ersten Wochen nach der Installation immer die größte Schnitthöhe wählen und danach alle zwei Wochen die Schnitthöhe um eine Stufe absenken, bis die gewünschte Schnitthöhe erreicht ist.

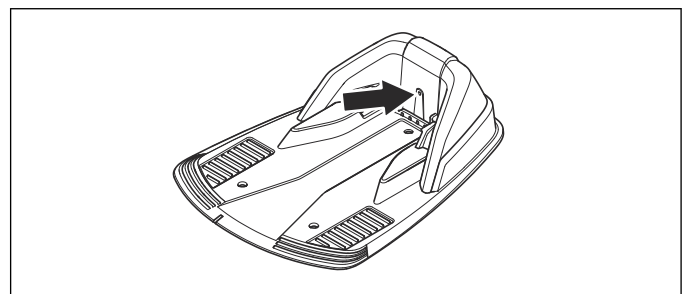
Eine fehlerhafte Verbindung des Schleifenkabels kann in den ersten Wochen nach Vornahme der Verbindung ebenfalls zu Unterbrechungen führen. Wird der Originalverbinder nicht stark genug mit einer Zange zusammengedrückt oder wird ein im Vergleich zum Originalverbinder minderwertiger Verbinder verwendet, kann die Verbindung fehlerhaft sein. Bitte zunächst alle

bekanntesten Verbindungen überprüfen, bevor die Fehlersuche fortgesetzt wird.

Ein Kabelbruch kann leichter gefunden werden, wenn man die Länge der Schleife in dem Bereich, in dem der Bruch vermutet wird, immer weiter halbiert, bis nur noch ein kleiner Kabelabschnitt übrig ist.

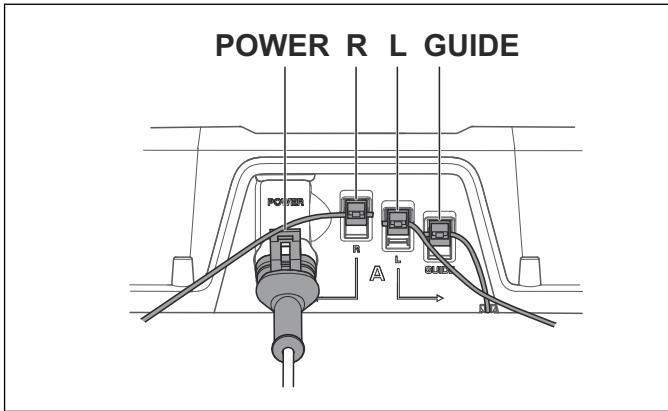
Die folgende Methode funktioniert nicht bei aktiviertem *ECO-Modus*. Stellen Sie sicher, dass der *ECO-Modus* deaktiviert ist. Siehe *ECO-Modus auf Seite 26*.

1. Prüfen, ob die Anzeigelampe an der Ladestation blau blinkt. Dies zeigt eine Unterbrechung in der Begrenzungsschleife an. Siehe *Anzeigelampe an der Ladestation auf Seite 42*.



2. Prüfen Sie, ob Begrenzungskabelanschlüsse an der Ladestation korrekt vorgenommen wurden und nicht

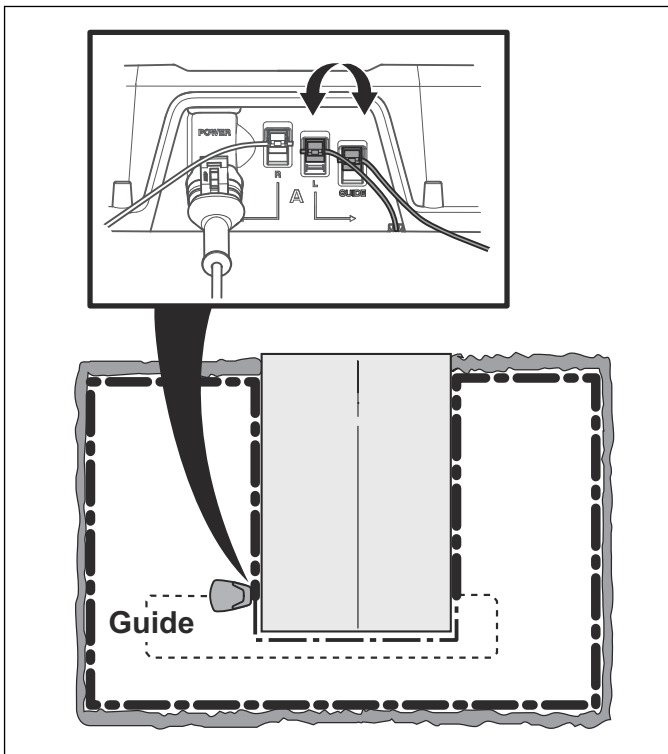
beschädigt sind. Prüfen, ob die Anzeigelampe an der Ladestation immer noch blau blinkt.



3. Anschlüsse von Leitkabel und Begrenzungskabel mit der Ladestation verbinden.

Verbinden Sie zunächst Anschluss L und GUIDE.

Leuchtet die Anzeigelampe dauerhaft grün, befindet sich der Bruch irgendwo am Begrenzungskabel zwischen L und der Stelle, an der das Leitkabel mit dem Begrenzungskabel verbunden ist (dicke schwarze Linie in der Zeichnung).

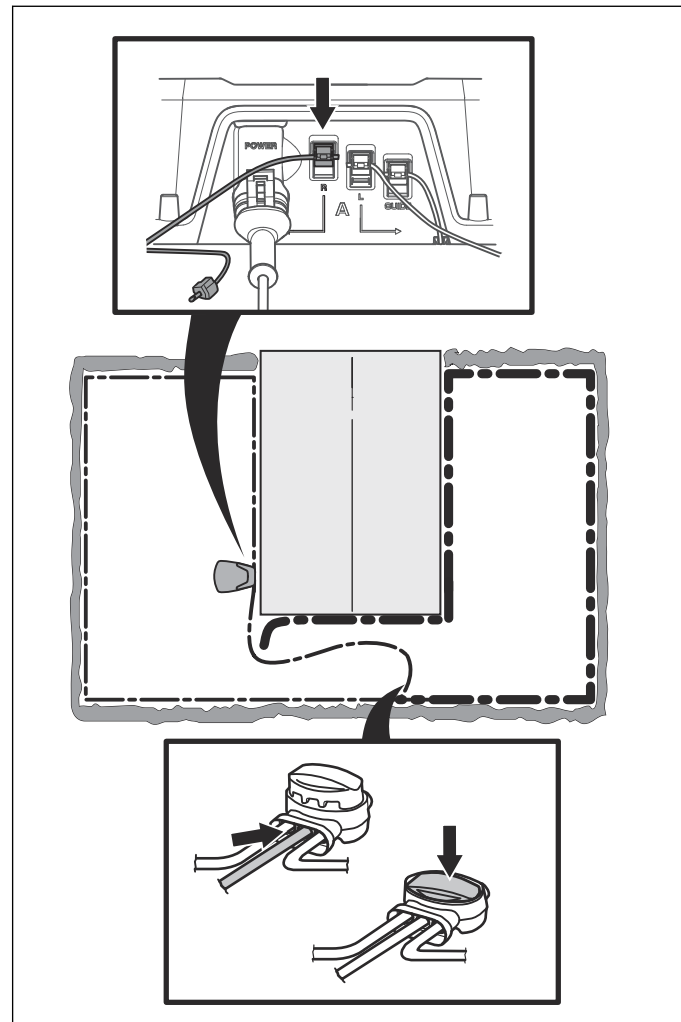


Zur Behebung des Fehlers benötigen Sie Begrenzungskabel, Anschlussklemmen und Verbinder:

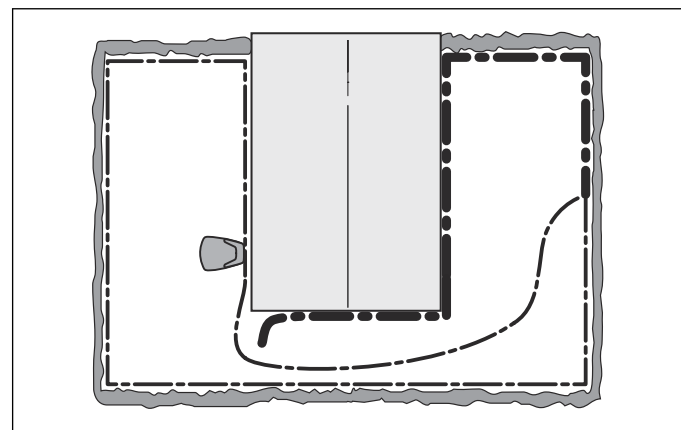
a) Ist das vermutlich defekte Begrenzungskabel kurz, so ist es am einfachsten, das gesamte Begrenzungskabel zwischen L und der Stelle auszutauschen, an der das Leitkabel mit dem Begrenzungskabel verbunden ist (dicke schwarze Linie).

B) Wenn das vermutlich defekte Begrenzungskabel lang ist (dicke schwarze Linie), dann gehen Sie wie folgt vor: Bringen Sie L und GUIDE zurück in die Originalposition. Trennen Sie anschließend R.

Schließen Sie ein neues Schleifenkabel an R an. Schließen Sie das andere Ende des neuen Schleifenkabels in der Mitte des vermutlich defekten Kabelabschnitts an.



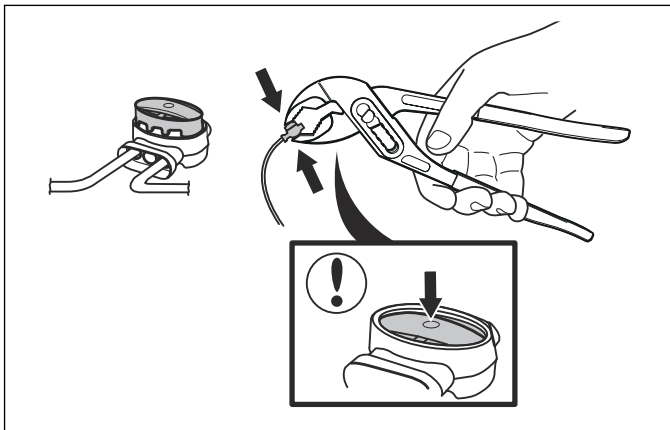
Leuchtet die Anzeigelampe jetzt grün, befindet sich der Bruch an einer Stelle zwischen dem ausgesteckten Ende und der Stelle, an der das neue Kabel angeschlossen wurde (dicke schwarze Linie unten). In diesem Fall das neue Kabel näher in Richtung ausgestecktes Ende verschieben (ungefähr in der Mitte des Bereichs, in dem der Bruch vermutet wird) und erneut prüfen, ob die Anzeigelampe grün leuchtet.



Fahren Sie fort, bis nur noch ein kurzes Teilstück den Unterschied zwischen einer dauerhaft grün leuchtenden und einer blau blinkenden

Anzeigelampe ausmacht. Folgen Sie dann den Anweisungen in Schritt 5 unten.

4. Wenn Anzeigelampe weiterhin blau in Schritt 3 oben blinkt: Bringen Sie L und GUIDE zurück in die Originalposition. Schalten Sie dann R und GUIDE ein. Leuchtet die Anzeigeleuchte jetzt mit grünem Dauerlicht, trennen Sie L und schließen Sie ein neues Begrenzungskabel an L an. Schließen Sie das andere Ende des neuen Kabels in der Mitte des vermutlich defekten Kabelabschnitts an. Befolgen Sie das gleiche Verfahren wie unter 3a) und 3b).
5. Sobald der Bruch aufgespürt wurde, muss der beschädigte Abschnitt durch ein neues Kabel ersetzt werden. Stets Originalverbinder verwenden.



7 Transport, Lagerung und Entsorgung

7.1 Transport

Die mitgelieferten Lithium-Ionen-Akkus entsprechen den Anforderungen des Gefahrgutrechts.

- Beachten Sie sämtliche geltende nationale Vorschriften.
- Beachten Sie für den gewerblichen Transport, darunter durch Dritte oder Speditionen, die gesonderten Anforderungen auf Verpackung und Etiketten.

7.2 Lagerung

- Laden Sie das Produkt vollständig auf. Siehe *Aufladen einer leeren Batterie auf Seite 35*.
- Trennen Sie das Gerät mit dem **Hauptschalter**. Siehe *Hauptschalter auf Seite 33*.
- Reinigen Sie das Produkt. Siehe *Reinigung des Mähroboters auf Seite 36*.
- Bewahren Sie das Produkt in einem trockenen, frostfreien Raum auf.
- Bewahren Sie das Produkt mit allen Rädern auf ebenem Untergrund auf oder verwenden Sie eine Husqvarna-Wandhalterung.
- Wenn Sie die Ladestation in Innenräumen aufbewahren, trennen und entfernen Sie das Netzteil und alle Stecker von der Ladestation. Stecken Sie das Ende jedes Anschlusskabels in einen Behälter mit Fett.
- Wenn Sie die Ladestation im Freien aufbewahren, trennen Sie nicht die Stromversorgung und die Anschlüsse.

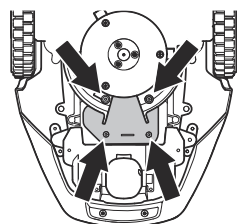
7.3 Entsorgung

- Befolgen Sie die örtlichen Recyclinganforderungen und geltenden Vorschriften.
- Informationen zum Entfernen des Akkus finden Sie unter *Ausbau der Batterie und Recycling auf Seite 47*.

7.3.1 Ausbau der Batterie und Recycling

Befolgen Sie diese Schritte, um die Batterie aus dem Mähroboter auszubauen.

1. Stellen Sie den Hauptschalter auf Position 0.
2. Senken Sie die Schnitthöhe auf die niedrigste Stufe ab.
3. Drehen Sie den Mähroboter um.
4. Um die Batterieabdeckung herum sauber wischen.
5. Schrauben Sie die 4 Schrauben (Torx 20) der Batterieabdeckung ab, und entfernen Sie die Abdeckung.



6. Lösen Sie die Schraube der Batteriehalterung, und entfernen Sie die Halterung.
7. Die Batterie am Band herausziehen.

8 Technische Angaben

8.1 Technische Angaben

Abmessungen	Automower 105
Länge, cm/Zoll	55/21,7
Breite, cm/Zoll	39/15,4
Höhe, cm/Zoll	25/9,8
Gewicht, kg/lbs	6,9/15
Elektrisches System	Automower 105
Akku, Lithium-Ionen 18 V/2,1 Ah Art.-Nr.	586 57 62-01, 586 57 62-02
Netzteil, V/28 V DC	100-240
Länge des Niederspannungskabels in m	10/33
Geringster Energieverbrauch bei maximalem Einsatz	5 kWh/Monat in einem Arbeitsbereich von 600 m ² /0,15 yd ²
Ladestrom, A DC	1.3
Durchschnittliche Mähzeit in min	65
Durchschnittliche Ladezeit in min	50
Begrenzungskabelantenne	Automower 105
Betriebsfrequenzband, Hz	300-80000
Maximale Funkfrequenz-Versorgung, mW bei 60 m ¹	< 25
Geräuschemission als Schalleistung gemessen²	Automower 105
Gemessener Schalleistungspegel, dB (A)	58
Geräuschemission-Unsicherheiten K _{WA} , dB (A)	3
Garantierter Schalleistungspegel, dB (A)	61
Schalldruck-Geräuschpegel am Ohr des Benutzers, dB (A) ³	47
Mähen	Automower 105
Schneidsystem	3 rotierende Trennscheiben
Geschwindigkeit Messermotor, U/min	2900
Stromverbrauch beim Schneiden, W +/- 20 %	20
Schnitthöhe, cm/Zoll	2-5/0,8-2
Schnittbreite, cm/Zoll	17/6,7
Kleinste Breite, cm/Zoll	60
Maximaler Winkel für Schnittbereich in %	25
Maximaler Winkel für Begrenzungskabel in %	15
Maximale Länge des Begrenzungskabels in m	400
Maximale Länge des Suchkabels in m	200

¹ Maximale Ausgangsleistung zu den Antennen im Betriebsfrequenzbereich.

² **Umweltbelastende Geräuschemissionen, gemessen als Schalleistung (L_{WA}) gemäß EG-Richtlinie 2000/14/EG. Der garantierte Schalleistungspegel beinhaltet Abweichungen bei der Produktion sowie Abweichungen vom Prüfcode mit 1–3 dB(A).**

³ Unsicherheiten bei Schalldruck K_{pA}, 2-4 dB (A)

Mähen	Automower 105
Arbeitskapazität, m ² /yd ² , +/- 20 %	600/720
IP-Klassifizierung	Automower 105
Mähroboter	IPX4
Ladestation	IPX1
Stromversorgung	IPX4

Die vollständige Kompatibilität zwischen dem Mähroboter und anderen kabellosen Systemen wie Fernbedienungen, Sendern, vergrabenen elektrischen Umzäunungen von Viehweiden o. Ä. kann nicht garantiert werden.

9 Gewährleistung

9.1 Garantiebedingungen

Husqvarna garantiert die Funktionsfähigkeit dieses Produkts für einen Zeitraum von zwei Jahren (ab dem Kaufdatum). Die Garantie umfasst gravierende Material- und Herstellungsfehler. In der Garantiezeit wird das Produkt kostenlos ersetzt bzw. repariert, wenn folgende Bedingungen erfüllt sind:

- Der Mähroboter und die Ladestation dürfen nur in Übereinstimmung mit den Anweisungen dieser Bedienungsanleitung verwendet worden sein. Diese Hersteller-Garantie berührt die gegenüber dem Händler / Verkäufer bestehenden Gewährleistungsansprüche nicht.
- Es darf vom Endbenutzer bzw. von nicht berechtigten Dritten kein Versuch unternommen werden, das Gerät zu reparieren.

Nicht von der Garantie abgedeckt sind beispielsweise folgende Schäden:

- Schäden durch eingedrungenes Wasser aufgrund der Verwendung eines Hochdruckreinigers oder durch das Eintauchen in Wasser, zum Beispiel, wenn sich bei starkem Regen Pfützen bilden.
- Schäden durch Blitzschlag.
- Schäden durch nicht ordnungsgemäße Lagerung der Batterie oder durch falschen Umgang mit der Batterie.
- Schäden aufgrund der Nichtverwendung einer Originalbatterie von Husqvarna.
- Schäden, die durch die Verwendung von Nicht-Originalersatzteilen und Zubehör von Husqvarna, wie Klingen und Installationsmaterial, entstanden sind.
- Schäden am Schleifenkabel.
- Schäden durch nicht-autorisierte Änderungen oder Eingriffe in das Gerät oder Netzteil.

Die Klingen und Räder sind Verschleißteile und fallen nicht unter den Geltungsbereich dieser Garantie.

Sollten Sie eine Störung Ihres Husqvarna-Mähroboters feststellen, setzen Sie sich bitte mit dem Husqvarna-Kundenservice in Verbindung, um weitere Informationen zur Lösung des Problems zu erhalten. Bitte halten Sie die Quittung und die Seriennummer des Mähroboters bereit, wenn Sie mit dem Husqvarna-Kundenservice Kontakt aufnehmen.

10 EG-Konformitätserklärung

10.1 EG-Konformitätserklärung

Husqvarna AB, SE-561 82 Huskvarna, Schweden, Tel.: +46-36-146500, versichert hiermit, dass die Mähroboter der Serien **HUSQVARNA AUTOMOWER® 105** mit Seriennummern ab 2017 Woche 39 (Jahreszahl und Woche werden eindeutig auf dem Typenschild angegeben, gefolgt von der Seriennummer) den Vorschriften folgender RICHTLINIEN DES RATES entsprechen:

- „Maschinenrichtlinie“ **2006/42/EG**.
 - Besondere Anforderungen für akkubetriebene Mähroboter **EN 50636-2-107: 2015**
 - Elektromagnetische Felder **EN 62233: 2008**.
- Richtlinie zur „Beschränkung der Verwendung bestimmter gefährlicher Stoffe“ **2011/65/EU**.
 - Es gilt die folgende Norm: **EN 50581:2012**
- Richtlinie „Geräuschemissionen von zur Verwendung im Freien vorgesehenen Geräten und Maschinen“ **2000/14/EG**. Im Kapitel *Technische Angaben auf Seite 48* finden Sie ebenfalls Informationen zu Geräuschemissionen und Schnittbreite.

Für Husqvarna Automower 105 (Zertifikat 01/901/176):

Die gemeldete Stelle 0404, SMP Svensk Maskinprovning AB, Fyrisborgsgatan 3, SE-754 50 Uppsala, Sweden hat einen Bericht zur Beurteilung der Übereinstimmung gemäß Anlage VI zur RICHTLINIE DES RATES vom 8. Mai 2000 „über umweltbelastende Geräuschemissionen“ 2000/14/EG veröffentlicht. Zertifikats-Nummer: 01/901/176 für HUSQVARNA AUTOMOWER® 105

- Richtlinie „über Funkanlagen“ **2014/53/EU**. Baumusterprüfbescheinigung wird zur Prüfung an Richtlinie 2014/53/EU ausgestellt. Baumusterprüfbescheinigungsnummer für Husqvarna Automower 105 ist SC1110-17. Die folgenden Normen werden erfüllt:

- **ETSI EN 303 447 V1.1.1**

Elektromagnetische Verträglichkeit:

- **ETSI EN 301 489-1 V2.2.0**
- **EN 61000-6-1:2007**
- **EN 61000-6-3:2007/A1:2011**

Huskvarna, 15 September 2017



Lars Roos

Global R&D Director, Electric category

(Bevollmächtigter Vertreter für Husqvarna AB, verantwortlich für die technische Dokumentation)



Husqvarna[®]

AUTOMOWER[®] ist eine Marke von Husqvarna AB.
Copyright ©2018 HUSQVARNA. Alle Rechte vorbehalten.

www.husqvarna.com

Originalanweisungen

1140541-51



2018-06-19