



Husqvarna®



Brugsanvisning
HUSQVARNA AUTOMOWER®
420/430X/440/450X



DA, Dansk

Læs brugsanvisningen omhyggeligt igennem, og sørg for, at du forstår indholdet, inden du bruger produktet.

Indhold

1 Indledning

1.1 Memo.....	3
1.2 Produktbeskrivelse.....	3
1.3 Produktoversigt	6
1.4 Symboler på produktet.....	7

2 Sikkerhed

2.1 Sikkerhedsdefinitioner.....	8
2.2 Generelle sikkerhedsinstruktioner.....	8
2.3 Sikkerhedsinstruktioner for drift.....	8

3 Installation

3.1 Præsentation.....	11
3.2 Forberedelser.....	11
3.3 Ladestation.....	12
3.4 Opladning af batteriet.....	14
3.5 Afgrænsningskabel.....	14
3.6 Tilslutning af afgrænsningskablet.....	19
3.7 Installation af guidekablet.....	19
3.8 Kontrol af installationen.....	21
3.9 Første opstart og kalibrering	21
3.10 Kontrol af sammenkobling med ladestationen...	21
3.11 Betjeningspanel.....	22
3.12 Menustruktur.....	22
3.13 Timer.....	23
3.14 Sikkerhed.....	26
3.15 Beskeder.....	27
3.16 Vejrtimer.....	27
3.17 Installation.....	28
3.18 Indstillinger.....	33
3.19 Tilbehør.....	35
3.20 Overblik over menustruktur 1.....	38
3.21 Overblik over menustruktur 2.....	39
3.22 Overblik over menustruktur 3.....	40
3.23 Eksempler på form af have.....	41

4 Drift

4.1 Hovedafbryder.....	45
4.2 Start.....	45
4.3 Driftstilstand - Start.....	45
4.4 Driftstilstand - Parker.....	46
4.5 Stop.....	46
4.6 Sluk.....	46
4.7 Timer.....	46
4.8 Oplad et afladet batteri.....	47
4.9 Juster klippehøjden.....	47

5 Vedligeholdelse

5.1 Introduktion - vedligeholdelse.....	48
5.2 Rengør robotplæneklipperen.....	48
5.3 Udskiftning af knivene.....	48

5.4 Batteri.....	49
5.5 Vinterservice.....	49

6 Fejlfinding

6.1 Introduktion - fejlfinding.....	50
6.2 Fejlmeddelelse.....	50
6.3 Informationsmeddelelser.....	53
6.4 Indikatorlampen på ladestationen.....	55
6.5 Symptomer.....	56
6.6 Find brud i løkkekablet.....	57

7 Transport, opbevaring og bortskaffelse

7.1 Transport.....	60
7.2 Vinteropbevaring.....	60
7.3 Efter vinteropbevaring.....	60
7.4 Miljøoplysninger.....	60

8 Tekniske data

8.1 Tekniske data.....	62
------------------------	----

9 Garanti

9.1 Garantivilkår.....	64
------------------------	----

10 EU-overensstemmelseserklæring

10.1 EU-overensstemmelseserklæring.....	65
---	----

1 Indledning

1.1 Memo

Serienummer:	
PIN-kode:	
Forhandler:	
Forhandlerens telefonnummer:	

Hvis robotplæneklipperen bliver stjålet, er det vigtigt at informere Husqvarna om det. Kontakt din lokale Husqvarna-repræsentant og oplys robotplæneklipperens serienummer, så den kan blive registreret som stjålet i en international database. Det er et vigtigt skridt i forbindelse med robotplæneklipperens tyverisikring, da det forringer interessen for at købe og sælge stjalne robotplæneklippere.

Produktets serienummer består af 9 tal og fremgår af produktets typeskilt og emballagen.



www.husqvarna.com

1.2 Produktbeskrivelse

Tillykke med dit valg af et produkt af exceptionelt høj kvalitet! Du opnår de bedste resultater med din Husqvarna-robotplæneklipper, hvis du ved, hvordan den fungerer. Denne brugsanvisning indeholder vigtige oplysninger om robotplæneklipperen, hvordan den skal installeres og hvordan den bruges. Som supplement til brugsanvisningen kan du se yderligere informationsfilm med instruktioner på Husqvarnas websted, www.husqvarna.com.

Vær opmærksom på, at operatøren er ansvarlig for uheld og farer, som andre personer eller disses ejendom udsættes for.

Husqvarna forsøger hele tiden at videreudvikle sine produkter og forbeholder sig retten til at ændre produkternes form, udseende og funktion uden forudgående varsel.

1.2.1 Kapacitet

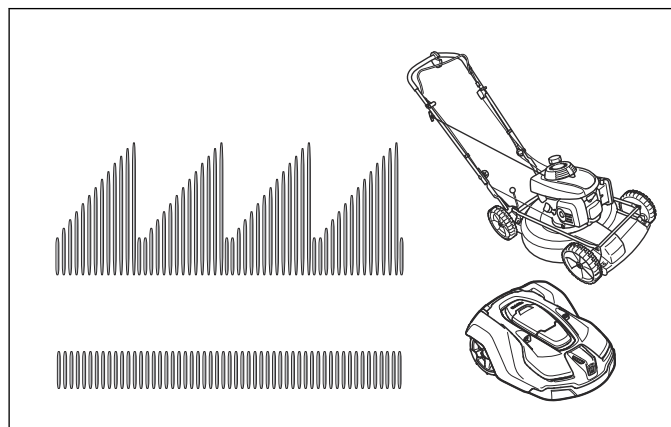
Robotplæneklipperen anbefales til plænestørrelser på op til den maksimale kapacitet, der er angivet i *Tekniske data på side 62*.

Størrelsen på arealet, som robotplæneklipperen kan vedligeholde, afhænger primært af knivenes tilstand samt græssets type, vækst og fugtindhold. Havens facon er også af betydning. Hvis haven primært har åbne plæneområder, kan robotplæneklipperen klippe mere græs i timen, end hvis haven har flere små plæner med træer, blomsterbede og passager.

En fuldt opladt robotplæneklipper kan klippe græs i 90 til 270 minutter afhængigt af batteriets status og plænen. Robotplæneklipperen lader i 50 til 90 minutter. Ladetiden kan variere afhængigt af faktorer som omgivelsestemperaturen.

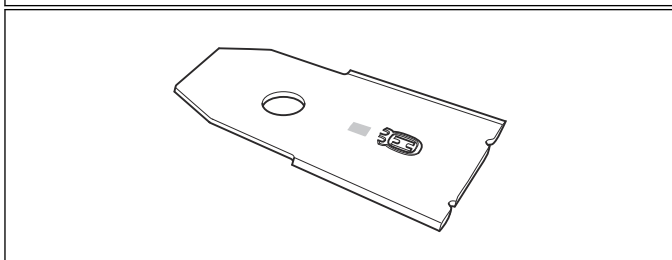
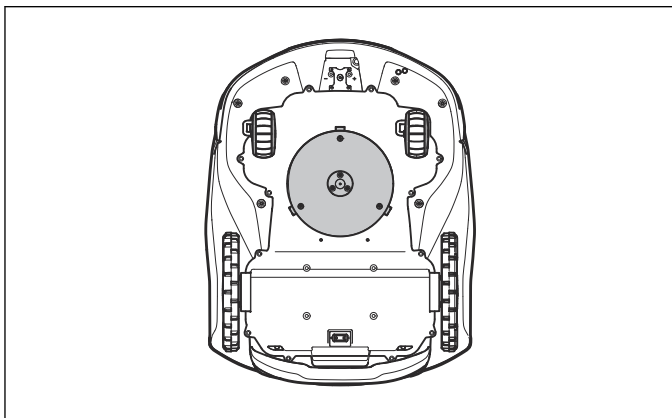
1.2.2 Klippeteknik

Robotplæneklipperens system er baseret på et effektivt og energibesparende princip. I modsætning til mange standardplæneklippere skærer robotplæneklipperen græsset over i stedet for at slå det over. Denne hyppige klippeteknik forbedrer græskvaliteten. Ingen opsamling af græs er nødvendigt, og små stumper afklippet græs vil mindske behovet for gødning. Den er endvidere emissionsfri og praktisk, og din græsplæne vil altid se velholdt ud.



Det anbefales hovedsageligt at lade robotplæneklipperen slå græs i tørt vejr, da det giver de

bedste resultater. Robotplæneklipperen kan også klippe græs i regnvej, men vådt græs kommer nemt til at sidde fast på robotplæneklipperen, og der er større risiko for, at den skrider ud på stejle skråninger.



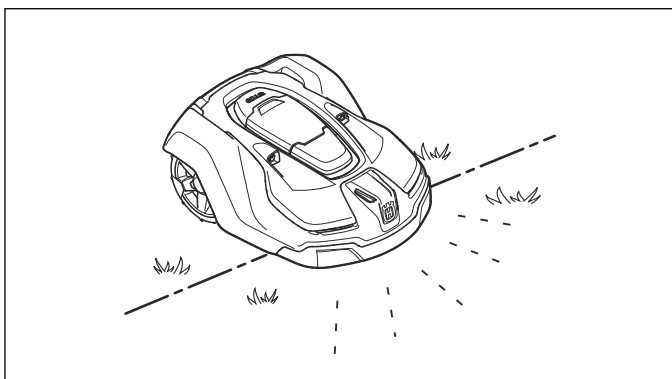
Du får det bedste klipperesultat, hvis knivenes tilstand er god. Det er vigtigt at holde plænen fri for grene, småsten og andre genstande, da det bidrager til at holde knivene skarpe i længere tid.

Erstat knivene regelmæssigt for at opnå det bedst mulige klipperesultat. Se *Udskiftning af knivene på side 48*.

1.2.3 Arbejdsmetode

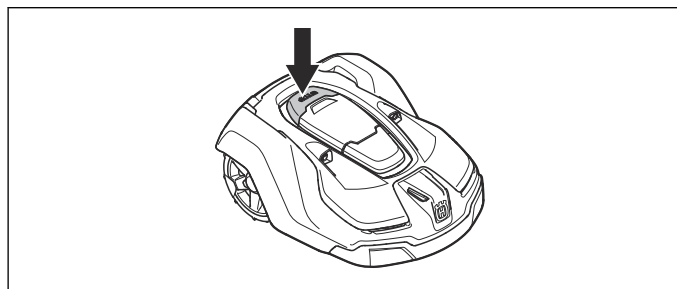
Robotplæneklipperen klipper plænen automatisk. Den skifter selv imellem klipning og opladning.

Hvis robotplæneklipperens karosseri rammer en forhindring eller nærmer sig et afgrænsningskabel, bækker robotplæneklipperen og vælger en ny retning. Sensorer for og bag registrerer, når robotplæneklipperen nærmer sig afgrænsningskablet. Robotplæneklipperens forende passerer altid afgrænsningskablet med en bestemt afstand, før robotplæneklipperen skifter retning. Afstanden kan ændres for at tilpasse den til installationen, hvis det er nødvendigt.



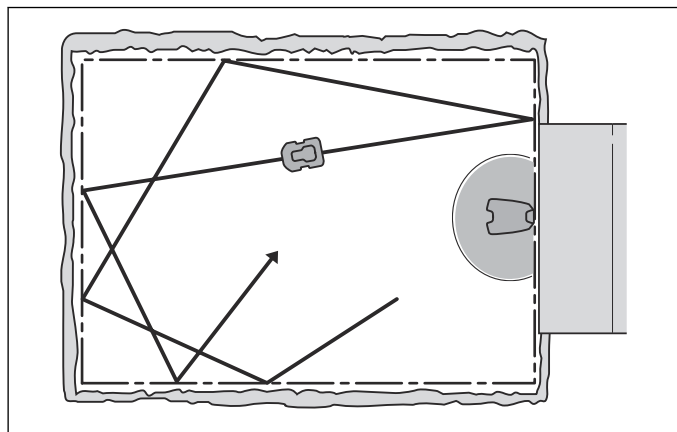
Knappen **STOP** oven på robotplæneklipperen bruges primært til at stoppe robotplæneklipperen, når den kører. Når der trykkes på knappen **STOP**, åbnes et dæksel, hvorved der opnås adgang til et betjeningspanel.

Betjeningspanelet anvendes til at styre alle robotplæneklipperens indstillinger. Knappen **STOP** forbliver trykket ind, indtil dækslet lukkes igen. Sammen med knappen **START** forhindres det derved, at maskinen sætter i gang.



1.2.4 Bevægelsesmønster

Robotplæneklipperens bevægelsesmønster er tilfældigt, hvilket betyder, at et bevægelsesmønster aldrig gentages. Takket være dette klippesystem, klippes græsplænen ensartet og der kommer ikke kørespor fra robotplæneklipperen.



1.2.5 Find ladestationen

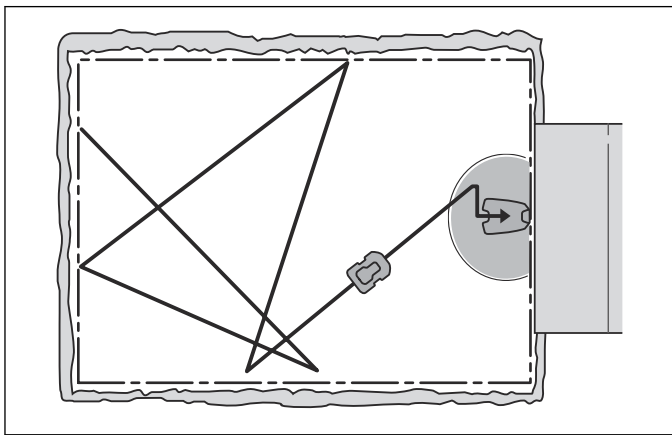
Robotplæneklipperen kan indstilles til at søge efter ladestationen på op til 3 forskellige måder. Robotplæneklipperen kombinerer automatisk disse 3 søgemetoder for at finde ladestationen hurtigst muligt, idet den samtidig i videst mulige udstrækning forsøger at undgå sporkøring.

Ved hjælp af de manuelle indstillingsmuligheder er det muligt at kombinere de 3 søgemetoder for at optimere søgningen efter ladestationen i overensstemmelse med formen af den have, det drejer sig om, se *Installation på side 28*.

1.2.5.1 Søgemetode 1 - Uregelmæssig

Robotplæneklipperen bevæger sig i et tilfældigt mønster, indtil den kommer tæt på ladestationen.

Fordelen ved denne søgemetode er, at der ikke er risiko for, at robotplæneklipperen danner kørespor i plænen. Ulempen er, at søgetiderne kan være relativt lange.



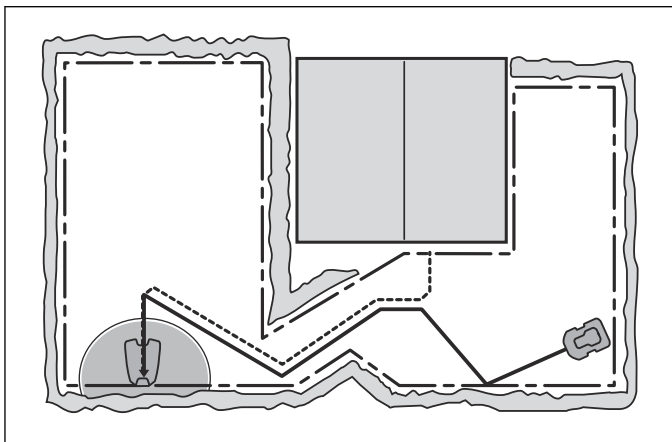
1.2.5.2 Søgemetode 2 - Følg guidekabel

Robotplæneklipperen bevæger sig i et tilfældigt mønster, indtil den når frem til guidekablet. Robotplæneklipperen følger derefter guidekablet frem til ladestationen.

Guidekablet er et kabel, der lægges fra ladestationen imod f.eks. en fjernt beliggende del af arbejdsområdet eller igennem en smal passage, og som derefter forbindes med afgrænsningsløkken. Se *Installation af guidekablet på side 19*.

Denne søgemetode gør det lettere for robotplæneklipperen at finde ladestationen, selv om der evt. er mange eller store øer, smalle passager eller stejle skråninger i vejen.

Fordelen ved denne søgemetode er kortere søgetider.



1.2.5.3 Søgemetode 3 - Følg afgrænsningskabel

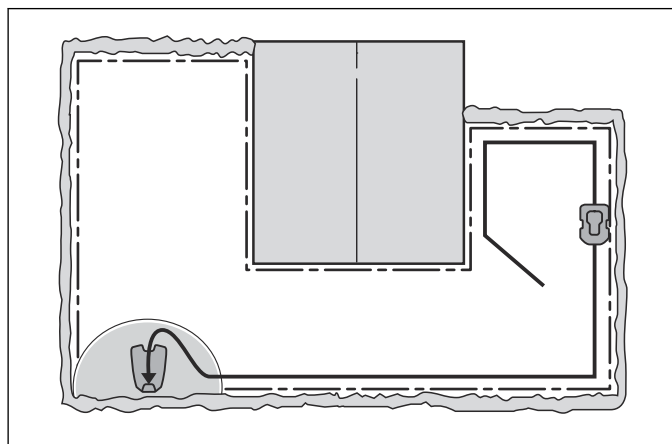
Robotplæneklipperen bevæger sig i et tilfældigt mønster, indtil den når frem til afgrænsningsløkken. Derefter følger den afgrænsningsløkken til ladestationen. Robotplæneklipperen vælger tilfældigt, om bevægelsesretningen skal være i urets retning eller imod urets retning.

Denne søgemetode er velegnet i installationer med åbne plænearealer, brede passager (bredere end ca. 3 m) og ingen eller kun ganske få mindre øer.

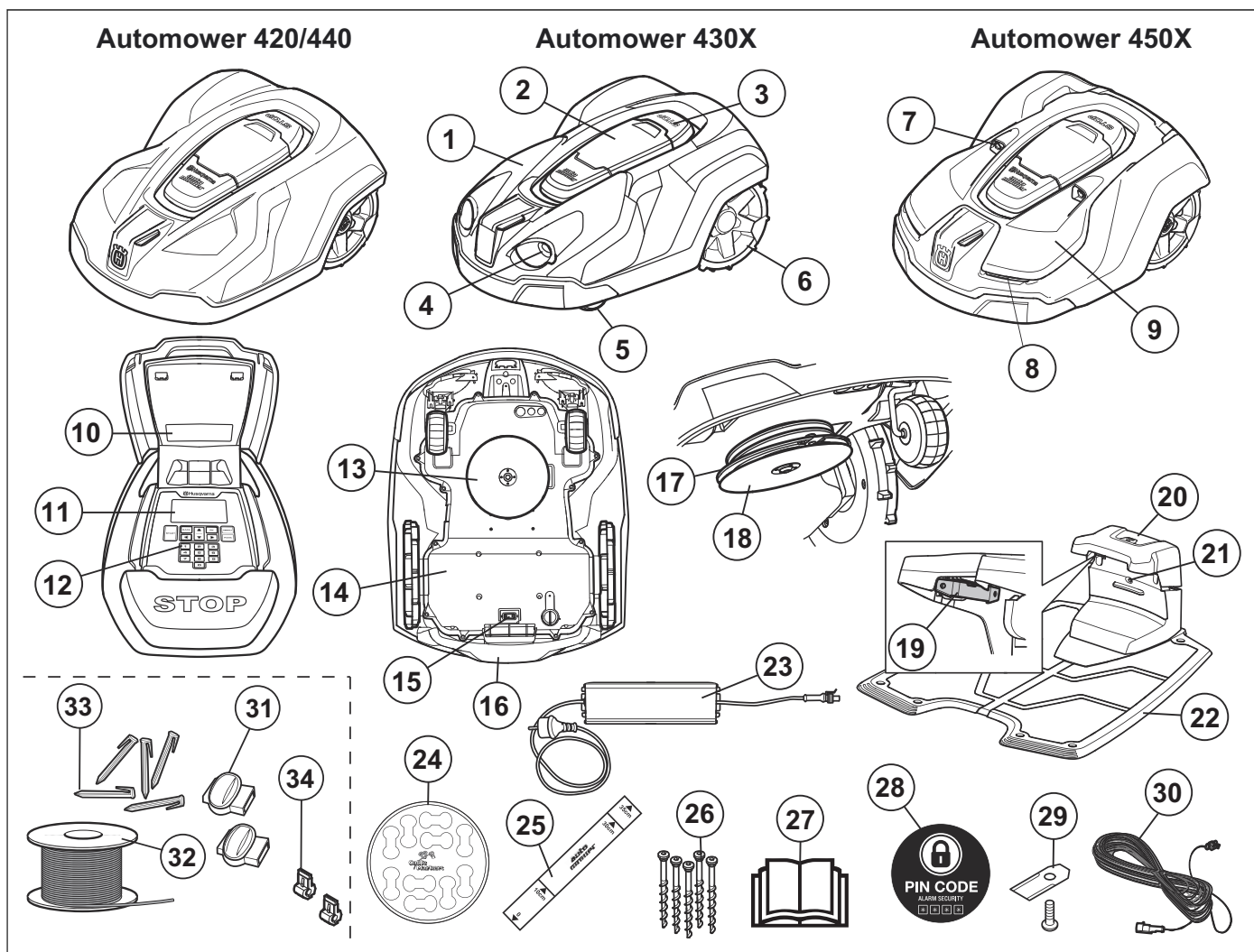
Fordelen ved denne søgemetode er, at det ikke er nødvendigt at udlægge et guidekabel.

Ulempen er, at der kan ske en vis spordannelse i plænen langs afgrænsningsløkken. Søgetiden vil også være længere, hvis der er smalle passager eller mange øer i installationen.

Denne søgemetode benyttes som tommelfingerregel kun, hvis robotplæneklipperen ikke kan finde ladestationen inden for det forventede tidsrum ved hjælp af søgemetode 1 eller 2.



1.3 Produktoversigt



Tallene på tegningen repræsenterer:

- | | |
|---|--|
| 1. Karosseri | 20. Parkeringsknap (Automower 430X/450X) |
| 2. Dæksel til display og tastatur | 21. Lysdiode til funktionskontrol af ladestationen, afgrænsningskablet og guidekablet |
| 3. Stoptast | 22. Ladestation |
| 4. Forlygter (tilbehør, Automower 430X) | 23. Strømforsyning (strømforsynings udseende kan variere afhængig af markedet) |
| 5. Forhjul | 24. Kabelmarkeringer |
| 6. Baghjul | 25. Målepind til hjælp ved montering af afgrænsningskabel (målepinden brækkes fri af kassen) |
| 7. Ultralydssensorer (Automower 450X) | 26. Skruer til fastgøring af ladestationen |
| 8. Forlygter (Automower 450X) | 27. Brugsanvisning og lynvejledning |
| 9. Udskifteligt dæksel | 28. Alarmmærkat |
| 10. Typeskilt | 29. Ekstra knive |
| 11. Display | 30. Lavspændingskabel |
| 12. Tastatur | 31. Sammenkoblingsenheder til afgrænsningskabel ¹ |
| 13. Klippesystem | 32. Kabel til afgrænsningsløkke og guidekabel ² |
| 14. Chassiskasse med elektronik, batteri og motorer | 33. Pløkker ³ |
| 15. Håndtag | 34. Stik til afgrænsningskabel ⁴ |
| 16. Hovedafbryder | |
| 17. Knivdisk | |
| 18. Glideplade | |
| 19. Kontaktlister | |

¹ Indgår i installationssættet, som købes separat.

² Se anm. 1

³ Se anm. 1

⁴ Se anm. 1

1.4 Symboler på produktet

Disse symboler forekommer på robotplæneklipperen. Læs dem omhyggeligt.



ADVARSEL: Læs brugsanvisningen før betjening af robotplæneklipperen.



ADVARSEL: Betjen deaktiveringsenheden, før du arbejder på eller løfter maskinen.

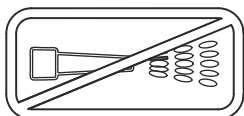
Robotplæneklipperen kan kun starte, når hovedafbryderen er blevet sat i position 1, og den korrekte PIN-kode er indtastet. Drej hovedafbryderen til 0, før der udføres eftersyn og/eller vedligeholdelse.



ADVARSEL: Hold sikker afstand til maskinen, når den kører. Hold hænder og fødder på sikker afstand af de roterende knive.



ADVARSEL: Kør ikke på maskinen. Hold aldrig hænderne eller fødderne i nærheden af eller under karosseriet.



Brug aldrig en højtryksrenser eller rindende vand til at rengøre robotplæneklipperen.



Dette produkt er i overensstemmelse med EF-direktiverne.



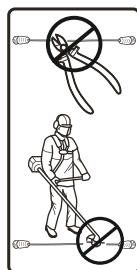
Støjemission til omgivelserne. Produktets emissioner fremgår af *Tekniske data på side 62* og typeskiltet.



Det er ikke tilladt at bortskaffe dette produkt som normalt husholdningsaffald. Sørg for, at produktet sendes til genanvendelse i overensstemmelse med den lokale lovgivning.



Chassiset indeholder komponenter, der er følsomme over for elektrostatiske udladninger (ESD). Chassiset skal også genforsegles på en professionel måde. Af disse årsager må chassiset kun åbnes af autoriserede serviceteknikere. En brudt forsegling kan resultere i, at hele eller dele af garantien bortfalder.



Lavspændingskablet må ikke afkortes, forlænges eller splejses.

Brug ikke en trimmer i nærheden af lavspændingskablet. Vær forsigtig med, hvor kablerne placeres, ved trimning af kanter.

Betjen deaktiveringsenheden, før du bruger eller løfter produktet.

2 Sikkerhed

2.1 Sikkerhedsdefinitioner

Advarsler, forholdsregler og bemærkninger bruges til at pege på særligt vigtige dele af brugsanvisningen.



ADVARSEL: Bruges, hvis føreren udsætter sig selv eller omkringstående personer for risiko for personskade eller dødsfald ved tilsidesættelse af instruktionerne i brugsanvisningen.



BEMÆRK: Bruges, hvis der er risiko for skader på produktet, andre materialer eller det omgivende område ved tilsidesættelse af instruktionerne i brugsanvisningen.

Bemærk: Bruges til at give yderligere oplysninger, der er nødvendige i en given situation.

2.2.1 VIGTIGT. LÆS OMHYGGELIGT FØR BRUG. OPBEVARES TIL FREMTIDIG REFERENCE

Operatøren er ansvarlig for uheld eller skader på mennesker og materiel.

Denne enhed er ikke beregnet til at blive brugt af personer (herunder børn) med nedsatte fysiske, følelsesmæssige eller mentale evner eller mangel på erfaring og viden, medmindre de er under opsyn eller har fået træning i brug af enheden af en person, der er ansvarlig for deres sikkerhed. Børn skal være under opsyn for at sikre, at de ikke leger med enheden.

Enheden kan bruges af børn fra 8 år og opefter og af personer med nedsatte fysiske, følelsesmæssige eller mentale evner eller manglende erfaring og viden, hvis de er under opsyn eller har fået træning i brug af enheden på en sikker måde og forstår de risici, der er forbundet med brugen. Der kan være lokale regler for, hvor gammel brugeren skal være. Rydning eller vedligeholdelse må ikke udføres af børn uden opsyn.

Tilslut aldrig strømforsyningen til en stikkontakt, hvis stikket eller ledningen er beskadiget. Et slidt eller beskadiget kabel øger risikoen for elektrisk stød.

Oplad kun batteriet i den medfølgende ladestation. Forkert brug kan forårsage elektrisk stød, overophedning eller udsivning af ætsende væske fra batteriet. Skyl med vand/et neutraliseringsmiddel i tilfælde af udsivning af elektrolytter, og søg lægehjælp, hvis de kom i kontakt med øjnene.

Brug kun originale batterier, der er blevet anbefalet af producenten. Produktsikkerheden kan ikke garanteres med andet end originale batterier. Undgå at bruge ikke-genopladelige batterier.

Apparatet skal kobles fra strømforsyningen, når batteriet tages ud.



ADVARSEL: Robotplæneklipperen kan være farlig, hvis den anvendes forkert.

under plæneklipperens karosseri, mens motoren kører.



ADVARSEL: Brug aldrig robotplæneklipperen, hvis der opholder sig personer, især børn, og kæledyr i klippeområdet.

2.3 Sikkerhedsinstruktioner for drift

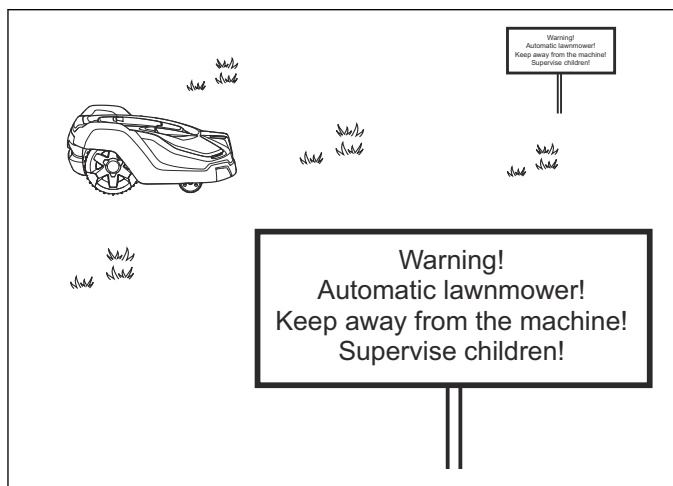
2.3.1 Brug

- Denne robotplæneklipper er beregnet til græsslåning i åbne og plane områder. Den må kun benyttes med det tilbehør, som anbefales af producenten. Alle andre former for brug er forkerte. Producentens instruktioner angående drift og vedligeholdelse skal følges nøjagtigt.

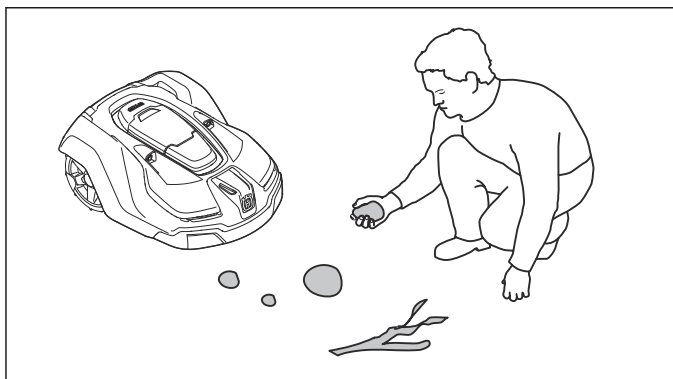


ADVARSEL: Hold hænder og fødder på sikker afstand af de roterende knive. Hold aldrig hænderne eller fødderne i nærheden af eller

- Advarselsskilte skal placeres omkring arbejdsområdet for robotplæneklipperen, hvis den bruges i offentlige områder. Skiltene skal have følgende tekst: **Advarsel! Automatisk plæneklipper! Hold afstand til maskinen. Hold børn under opsyn!**



- Brug funktionen **PARKER**, eller sluk for hovedafbryderen, når der befinder sig personer, især børn, eller kæledyr i klippeområdet. Det anbefales at programmere plæneklipperen til brug på tidspunkter, hvor området er fri for aktivitet, f.eks. om natten. Se *Timer på side 23*.
- Robotplæneklipperen må kun betjenes, vedligeholdes og repareres af personer, der har fuldstændigt kendskab til dens særlige egenskaber og regler vedrørende generel sikkerhed. Læs brugsanvisningen omhyggeligt igennem og sørg for at have forstået indholdet inden brug af robotplæneklipperen.
- Robotplæneklipperens oprindelige udformning må ikke ændres. Enhver form for ændring foretages på eget ansvar.
- Sørg for, at der ikke ligger sten, grene, redskaber, legetøj eller andre genstande på plænen, da det kan beskadige knivene. Genstande på plænen kan også føre til, at robotplæneklipperen kommer til at sidde fast i dem, og det kan være nødvendigt at få hjælp til fjerne genstanden, før plæneklipperen kan fortsætte klipningen. Sæt altid hovedafbryderen i position 0, før du fjerner en blokering.



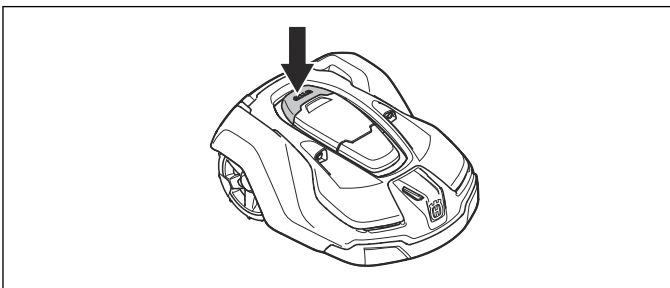
- Start robotplæneklipperen i overensstemmelse med brugsanvisningen. Når hovedafbryderen står på 1, skal du sørge for at holde hænder og fødder på sikker afstand af de roterende knive. Stik aldrig hænderne eller fødderne ind under robotplæneklipperen.

- Rør aldrig farlige, bevægelige dele, f.eks. knivdisken, før de er standset helt.
- Løft aldrig robotplæneklipperen, når hovedafbryderen står i positionen 1.
- Lad aldrig personer, der ikke er bekendt med robotplæneklipperens funktioner og adfærd, bruge den.
- Robotplæneklipperen må aldrig kollideres med personer eller andre levende væsener. Hvis en person eller et andet levende væsen kommer i vejen for plæneklipperen, skal den standses med det samme. Se *Stop på side 46*.
- Anbring ikke nogen form for genstande oven på robotplæneklipperen eller den tilhørende ladestation.
- Robotplæneklipperen må ikke bruges, hvis knivdisk, karosseri eller beskyttelse er defekt. Den må heller ikke benyttes med defekte knive, skruer, møtrikker eller ledninger. Tilslut aldrig et beskadiget kabel, og rør aldrig ved et beskadiget kabel, før det er blevet koblet fra strømforsyningen.
- Brug ikke robotplæneklipperen, hvis hovedafbryderen ikke fungerer.
- Sluk altid for robotplæneklipperen på hovedafbryderen, når den ikke er i brug. Robotplæneklipperen kan kun starte, når hovedafbryderen er stillet i positionen 1, og den korrekte PIN-kode er indtastet.
- Robotplæneklipperen må aldrig bruges samtidig med havevandere. Brug timerfunktionen (se *Timer på side 23*), så plæneklipperen og havevanderen ikke er aktive samtidig.
- Husqvarna garanterer ikke fuld kompatibilitet mellem robotplæneklipperen og andre former for trådløse systemer, f.eks. fjernbetjening, radiosendere, teleslynger, nedgravet dyreindhegning og lignende.
- Den indbyggede alarm er meget høj. Vær forsigtig, især hvis robotplæneklipperen håndteres indendørs.
- Metalgenstande i jorden (f.eks. armeret beton eller muldvarpenet) kan medføre driftsafbrydelser. Metalgenstandene kan skabe forstyrrelser i afgrænsningssignalet, hvilket kan resultere i driftsafbrydelser.
- Robotplæneklipperen må aldrig bruges ved temperaturer under 0 °C eller over 45 °C, da det kan beskadige produktet.

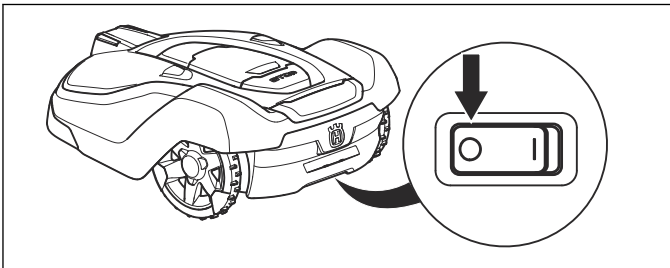
2.3.2 Sådan løftes og flyttes robotplæneklipperen

Sikker flytning fra eller i arbejdsområdet:

1. Tryk på knappen **STOP** for at stoppe robotplæneklipperen. Hvis sikkerheden er indstillet til middel eller højt niveau (se *Sikkerhed på side 26*), skal PIN-koden indtastes. PIN-koden består af fire cifre og vælges, når robotplæneklipperen startes for første gang. Se *Første opstart og kalibrering på side 21*.



2. Flyt hovedafbryderen til positionen 0.



3. Bær robotplæneklipperen i håndtaget under robotplæneklipperen med knivdisken vendt væk fra kroppen.

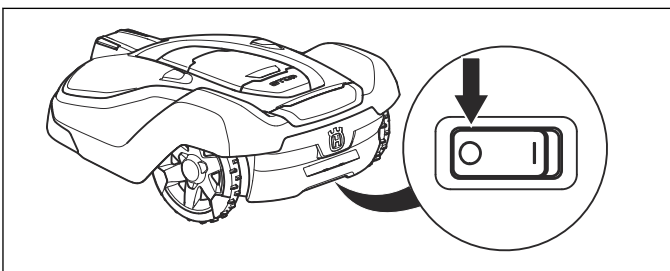


! **BEMÆRK:** Løft aldrig robotplæneklipperen, når den er parkeret i ladestationen. Dette kan beskadige ladestationen og/eller robotplæneklipperen. Tryk på **STOP** og træk robotplæneklipperen ud af ladestationen, før den løftes.

2.3.3 Vedligeholdelse

! **ADVARSEL:** Når robotplæneklipperen vendes på hovedet, skal hovedafbryderen altid være i position 0.

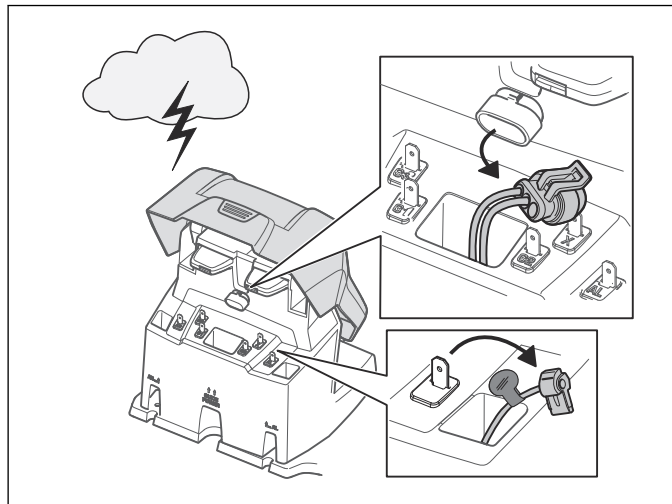
Hovedafbryderen skal være i position 0 under enhver form for arbejde på plæneklipperens chassis, herunder rengøring og udskiftning af knivene.



BEMÆRK: Brug aldrig en højtryksrensers eller rindende vand til at rengøre robotplæneklipperen. Brug aldrig opløsningsmidler til rengøring.

Efterse robotplæneklipperen én gang om ugen, og udskift eventuelle beskadigede eller slidte komponenter. Se *Vedligeholdelse på side 48*.

2.3.4 I tilfælde af tordenvejr



Med henblik på at reducere risikoen for beskadigelse af elektriske komponenter i robotplæneklipperen og dens ladestation anbefaler vi, at alle forbindelser til ladestationen afbrydes (strømforsyning, afgrænsningskabel og guidekabler), hvis der er risiko for torden.

1. Sørg for, at kablerne markeres med de medfølgende markører for at gøre det lettere at tilslutte dem igen. Ladestationens forbindelser er mærket AR, AL, G1, G2 og G3.
2. Frakobl alle tilsluttede kabler og strømforsyningen.
3. Tilslut alle kabler og strømforsyningen, hvis der ikke længere er risiko for torden. Det er vigtigt, at hvert enkelt kabel er tilsluttet det rette sted.

3 Installation

3.1 Præsentation

Dette kapitel indeholder oplysninger, som det er vigtigt at være opmærksom på ved planlægning af installationen.

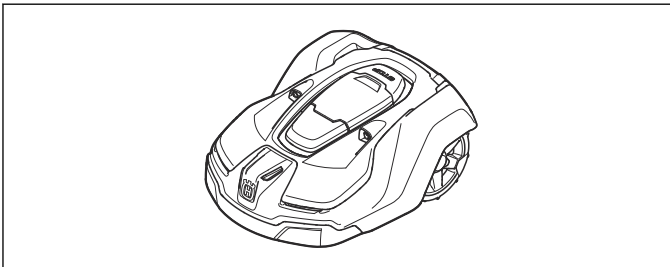
Før opstart af installationen skal du gøre dig bekendt med, hvad der er inkluderet i kassen.

Automower 420/430X/440/450X	
Robotplæneklipper	✓
Ladestation	✓
Strømforsyning	✓
Lavspændingskabel	✓
Skrue til ladestation	6 stk.
Unbrakonøgle	✓
Lineal	✓
Kabelmarkeringer	✓
Brugsanvisning og lynvejledning	✓
Ekstra knive	9 stk.
Alarmmærkat	✓

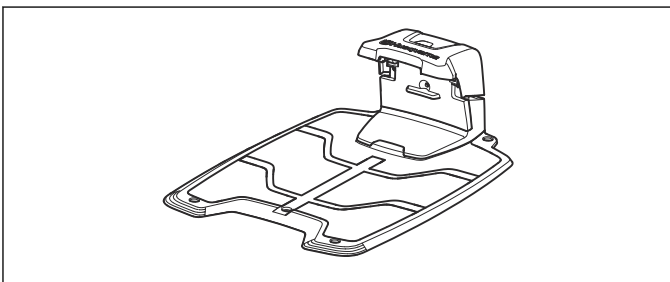
3.1.1 Hovedkomponenter til installation

Installationen af robotplæneklipperen omfatter 4 hovedkomponenter:

1. En robotplæneklipper, der klipper plænen ved at arbejde i et tilfældigt mønster.

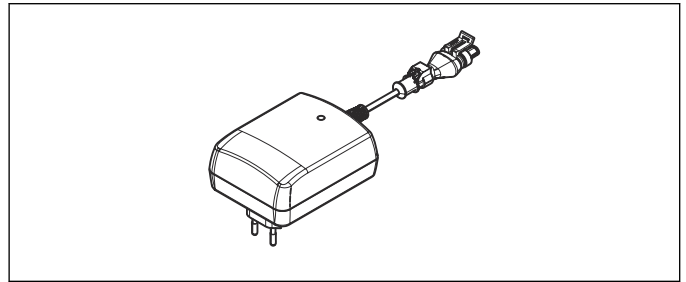


2. En ladestation, som robotplæneklipperen vender tilbage til, når batteriets opladningsniveau bliver for lavt.

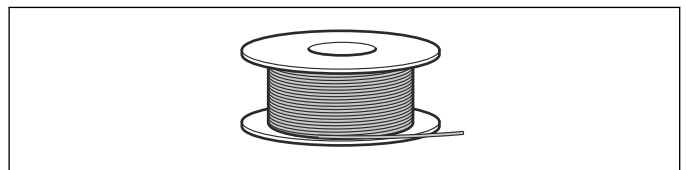


3. En strømforsyning, som tilsluttes til ladestationen, og en 100-240 V stikkontakt. Strømforsyningen tilsluttes stikkontakten og ladestationen ved hjælp af et 10 m langt lavspændingskabel. Lavspændingskabler på 3 m og 20 m kan købes som tilbehør. Det er ikke tilladt at ændre eller adskille nogen dele af

strømforsyningen. Lavspændingskablet må f.eks. ikke afkortes eller forlænges.



4. Løkkekabel, der lægges langs kanterne af plænen og omkring genstande og planter, som robotplæneklipperen ikke må køre ind i. Løkkekablet benyttes både som afgrænsnings- og guidekabel. Den maksimalt tilladte længde på afgrænsningsløkken er 800 m.



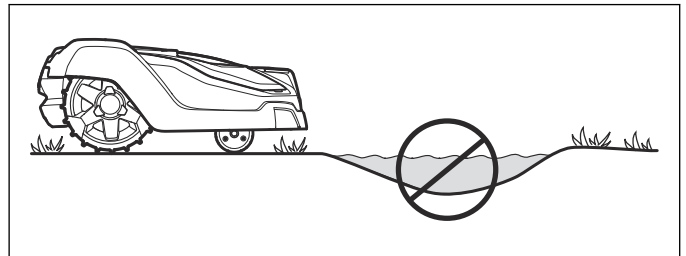
3.2 Forberedelser

Læs hele dette kapitel, før du påbegynder installationen. Udførelsen af installationen har indflydelse på, hvor godt robotplæneklipperen fungerer. Det er derfor vigtigt at planlægge installationen omhyggeligt.

Planlægningen forenkles, hvis du tegner en skitse over arbejdsområdet inkl. alle forhindringer. På denne måde bliver det lettere at finde frem til ideelle placeringer til ladestationen, afgrænsningskablet og guidekablet. Tegn føringen af afgrænsnings- og guidekablet ind på skitsen.

Du kan også besøge www.husqvarna.com for at få yderligere beskrivelser og tips til installationen.

1. Hvis græsset i arbejdsområdet er højere end 10 cm, skal det slås med en almindelig plæneklipper. Saml græsset op.
2. Fyld huller og sænkninger, så det forhindres, at regnvand samler sig i pytter. Produktet kan tage skade, hvis det kører i en vandpyt. Se *Garantivilkår på side 64*.



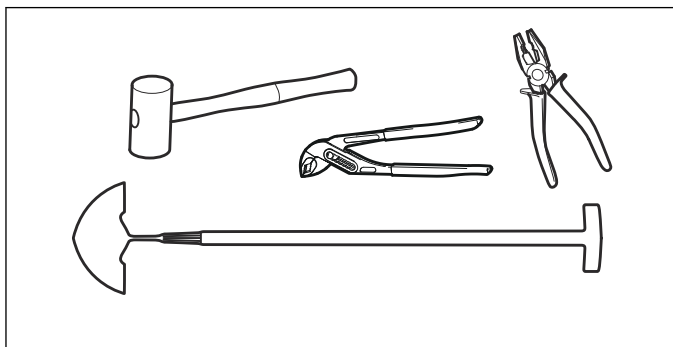
3. Læs alle trinnene omhyggeligt igennem, inden installationsarbejdet påbegyndes.
4. Se efter, om alle nødvendige dele til installationen er med i kassen. Se *Produktoversigt på side 6*.
 - Robotplæneklipper
 - Ladestation

- Strømforsyning
- Lavspændingskabel
- Skruer til ladestationen
- Lineal

3.2.1 Installationsværktøjer

Under installationsarbejdet får du desuden brug for:

- Hammer/plastikkølle (til at lette arbejdet med at slå pløkkerne i jorden).
- Kombinationstang til at klippe afgrænsningskablet over og trykke forbindelsesstykkerne sammen.
- Polygriptang (til at trykke sammenkoblingsenhederne sammen).
- Kantskærer/lige spade, hvis afgrænsningskablet skal graves ned.



3.3 Ladestation

Ladestationen har 3 funktioner:

- At udsende styresignaler langs afgrænsningskablet.
- At udsende styresignaler i guidekablet, så robotplæneklipperen kan finde ladestationen.
- At lade robotplæneklipperens batteri op.

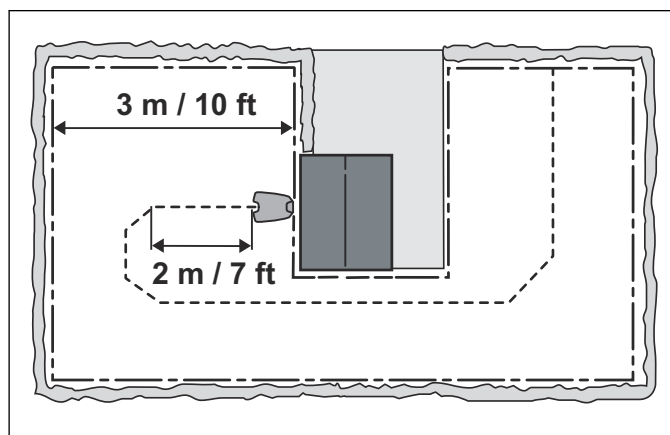
3.3.1 Bedste placering af ladestationen

Tag følgende i betragtning, når du skal vælge det bedste sted at placere ladestationen:

- Der skal være minimum 3 m fri plads foran ladestationen.
- Det skal være muligt at lægge minimum 1,5 m afgrænsningskabel lige ud til højre og venstre for ladestationen. Andre placeringer kan medføre, at robotplæneklipperen kører ind i ladestationen fra siden og vil have svært ved at komme på plads.
- Der skal være en stikkontakt i nærheden. Det medfølgende lavspændingskabel er 10 m langt.
- En plan overflade fri for skarpe genstande til at placere ladestationen på.
- Beskyttelse imod vandstænk, f.eks. fra et vandingsanlæg.
- Beskyttelse imod direkte sollys.
- Sæt den et sted i den nederste del af et arbejdsområde, som har en kraftig hældning.
- Eventuelle krav til, at ladestationen ikke må kunne ses af personer uden for haven.

Ladestationen skal placeres, så der er et frit område foran den (mindst 3 m). Den bør desuden placeres centralt i arbejdsområdet, så det er nemmere for

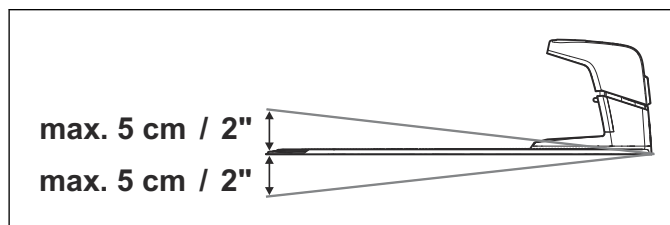
robotplæneklipperen at nå ud til alle dele af arbejdsområdet.



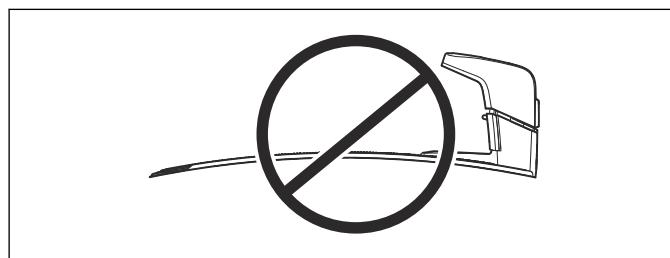
Anbring ikke ladestationen under trange pladsforhold eller i et hjørne. Det kan gøre det vanskeligt for robotplæneklipperen at finde ladestationen.



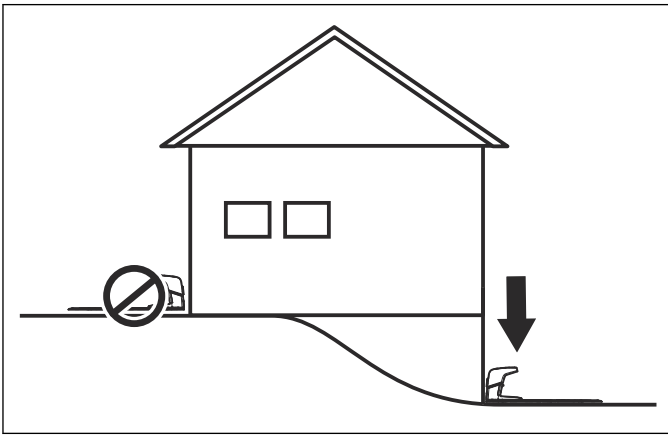
Ladestationen skal være placeret på et relativt plant sted. Forenden af ladestationen må ikke være placeret højere eller lavere end bagenden som vist på billedet nedenfor.



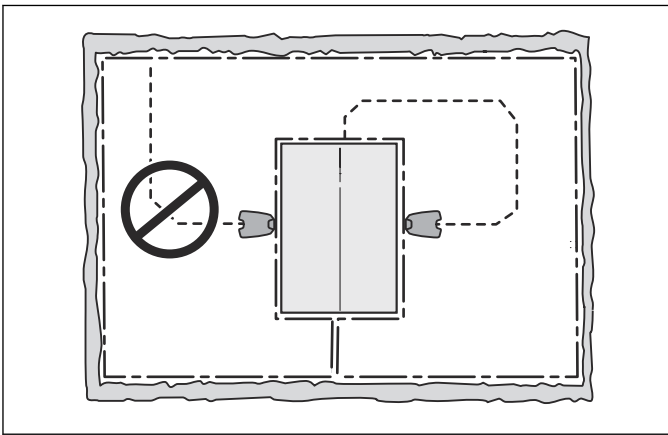
Ladestationen må ikke placeres på en måde, der kan medføre bøjning af bundpladen.



Hvis installationen udføres i et arbejdsområde med kraftig hældning, bør ladestationen placeres neden for hældningen. Det gør det lettere for robotplæneklipperen at følge guidekablet hen til ladestationen.



Ladestationen bør ikke placeres på en ø, da det begrænser mulighederne for at anbringe guidekablet optimalt. Hvis det er nødvendigt at installere ladestationen på en ø, skal guidekablet også forbindes til øen. Læs mere om øer i *Afgrænsninger inden for arbejdsområdet på side 16*.



3.3.2 Tilslutning af strømforsyningen

Overvej følgende, når du planlægger placeringen af strømforsyningen:

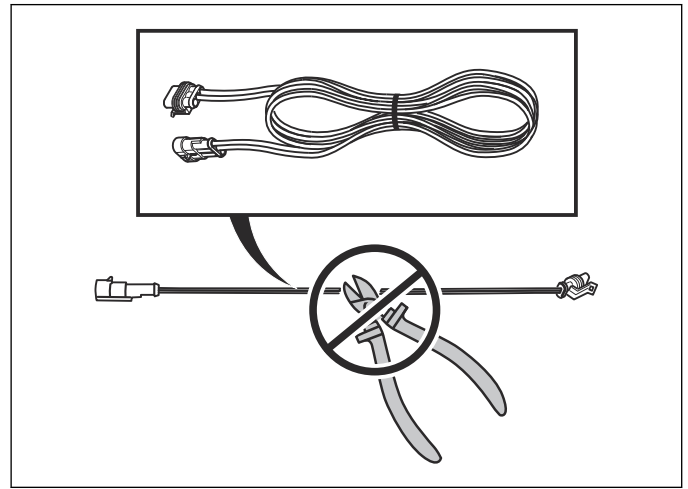
- Afstand til ladestationen
- Beskyttelse mod regn
- Beskyttelse mod direkte sollys

Strømforsyningen skal placeres på et sted med god ventilation og under et tag. Hvis strømforsyningen tilsluttes til en udendørs stikkontakt, skal stikkontakten være godkendt til udendørs brug. Det anbefales at benytte en jordfejlsafbryder (RCD) ved tilslutning af strømforsyningen til stikkontakten.

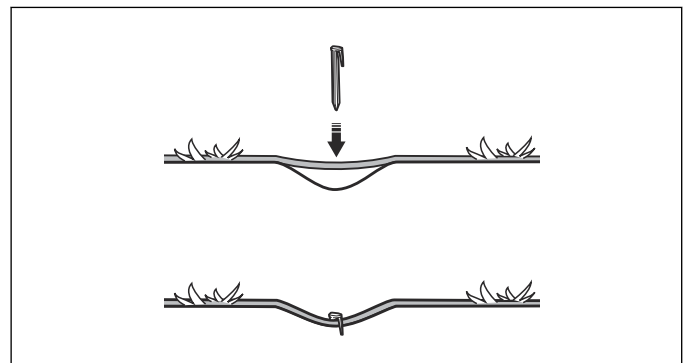


ADVARSEL: Gældende for USA/Canada. Hvis strømforsyningen er installeret udendørs: Risiko for elektrisk stød. Tilslut kun til en overdækket GFCI-stikforbindelse (RCD) af klasse A, som har et vejrbestandigt kabinet med udstyrets stikprop indsat eller fjernet.

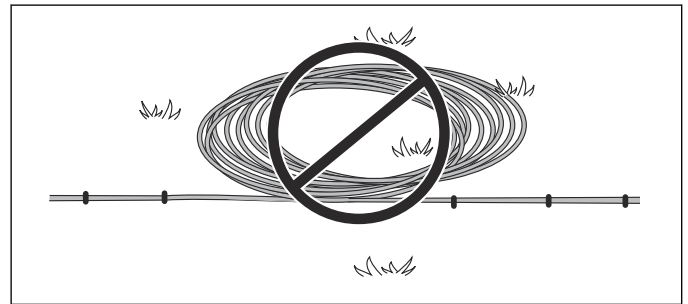
Det er ikke tilladt at ændre eller adskille nogen dele af strømforsyningen. Lavspændingskablet må f.eks. ikke afkortes eller forlænges. Lavspændingskabler på 3 m eller 20 m kan købes som valgfrit tilbehør.



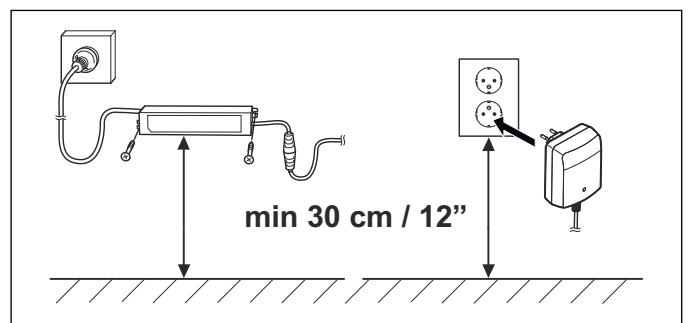
Det er muligt at lade lavspændingskablet krydse arbejdsområdet, hvis det er fastgøres med kramper eller graves ned. Klippehøjden skal indstilles, så knivene under ingen omstændigheder kan komme i kontakt med lavspændingskablet.



Lavspændingskablet må aldrig opbevares i en spole eller under ladestationens bundplade, da det kan forstyrre signalerne fra ladestationen.



ADVARSEL: Undlad at montere strømforsyningen i en højde, hvor der er risiko for, at den kan komme til at stå under vand (mindst 30 cm over jorden). Det er ikke tilladt at placere strømforsyningen på jorden.





ADVARSEL: Det er ikke tilladt under nogen omstændigheder at ændre eller adskille nogen dele af strømforsyningen. Lavspændingskablet må ikke afkortes eller forlænges!!



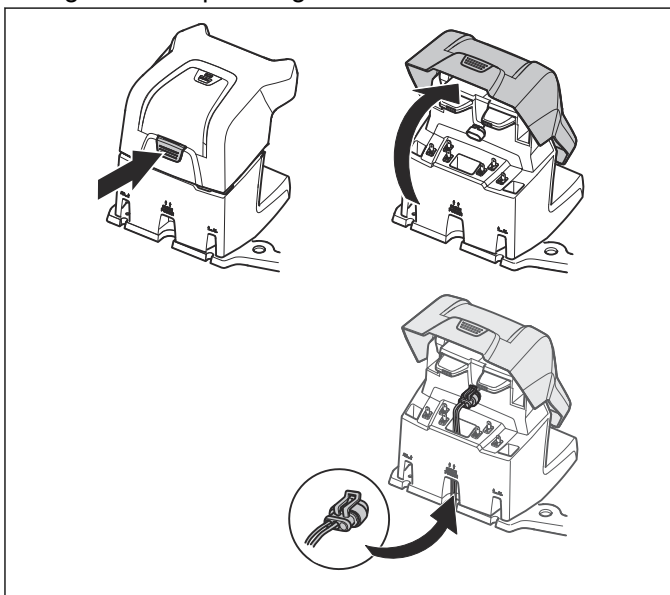
ADVARSEL: Brug stikket til at afbryde ladestationen, f.eks. inden rengøring af ladestationen eller reparation af løkkekablet.



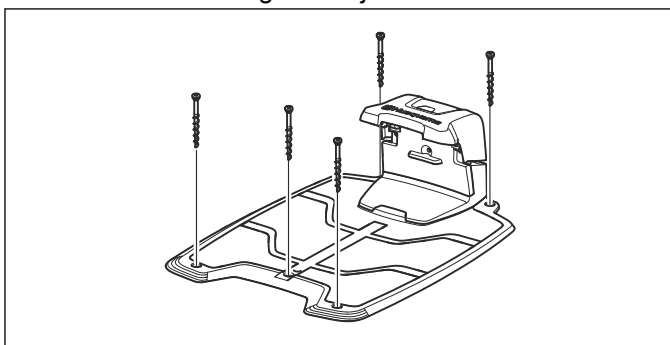
BEMÆRK: Placer lavspændingskablet, og tilpas klippehøjden, så knivene under ingen omstændigheder kan komme i kontakt med det.

3.3.3 Installation og tilslutning af ladestationen

1. Placer ladestationen på et egnet sted.
2. Vip beskyttelsesdækslet på ladestationen fremad, og tilslut lavspændingskablet til ladestationen.



3. Slut strømforsyningens strømkabel til en 100-240 V stikkontakt. Hvis strømforsyningen tilsluttes til en udendørs stikkontakt, skal stikkontakten være godkendt til udendørs brug. Se *Tilslutning af strømforsyningen på side 13*.
4. Fastgør ladestationen til jorden med de medfølgende skruer. Sørg for, at skruerne skrues hele vejen ned i undersænkningen. Hvis ladestationen er placeret mod en væg, er det bedst at vente, indtil alle ledninger er tilsluttet, før ladestationen fastgøres til jorden.



BEMÆRK: Det er ikke tilladt at lave nye huller i ladestationens plade. Kun de eksisterende huller må benyttes til at fastgøre den til jorden.



BEMÆRK: Træd eller gå aldrig på pladen til ladestationen.



3.4 Opladning af batteriet

Når ladestationen er tilsluttet, er det muligt at lade robotplæneklipperen op. Flyt hovedafbryderen til position 1.

Anbring robotplæneklipperen i ladestationen, mens afgrænsningskablet og guidekablet lægges ud.

Hvis batteriet er afladt, tager det omkring 80 til 100 minutter at lade det helt op.



ADVARSEL: Oplad kun robotplæneklipperen vha. en ladestation, som er beregnet til den. Forkert brug kan forårsage elektrisk stød, overophedning eller udsivning af ætsende væske fra batteriet. Skyl med vand i tilfælde af udsivning af elektrolytter, og søg lægehjælp, hvis de kom i kontakt med øjnene.

Bemærk: Robotplæneklipperen kan ikke bruges, før installationen er helt gennemført.

3.5 Afgrænsningskabel

Afgrænsningskablet kan installeres på følgende måder:

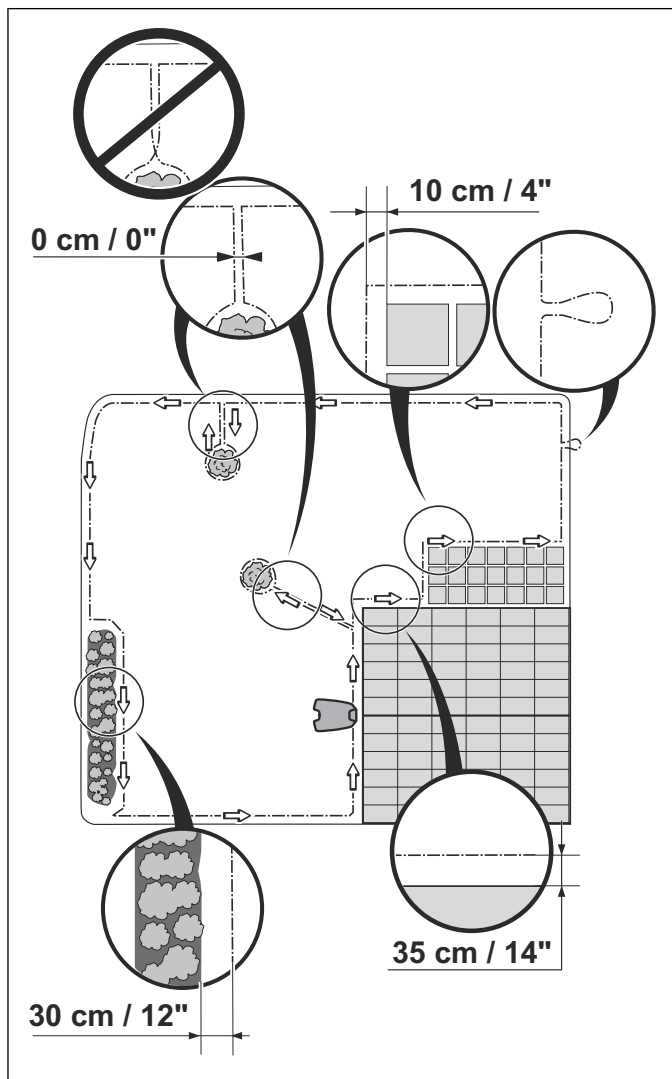
- Fastgør kablet til jorden med pløkker.
Fastgør afgrænsningskablet med kramper, hvis du vil kunne foretage justeringer af afgrænsningsløkken i løbet af de første ugers drift. Efter et par uger vil græsset være vokset op over kablet, så det ikke længere er synligt. Brug en hammer/plastickølle og pløkker.
- Grav kablet ned.
Grav afgrænsningskablet ned, hvis du vil kunne vertikalskære eller lufte plænen. Du kan om nødvendigt kombinere de to metoder, så én del af afgrænsningskablet holdes på plads med kramper, mens den anden del graves ned. Kablet kan graves ned f.eks. ved hjælp af en kantskærer eller en lige spade. Sørg for at lægge afgrænsningskablet mindst 1 cm og maks. 20 cm ned i jorden.

3.5.1 Planlæg udlægningen af afgrænsningskablet

Afgrænsningskablet skal lægges på en sådan måde, at:

- Kablet danner en løkke omkring arbejdsområdet. Brug originalt afgrænsningskabel. Det er specielt konstrueret til at modstå fugten fra jorden.
- Robotplæneklipperen er aldrig mere end 35 m fra kablet, uanset hvor den befinder sig i arbejdsområdet.
- Kablet ikke er mere end 800 meter langt.
- Der er ca. 20 cm kabel tilovers, som guidekablet senere skal forbindes med. Se *Udlægning af afgrænsningskablet på side 18*.

Nedenstående illustration viser, hvordan afgrænsningskablet skal lægges omkring arbejdsområdet og omkring hindringer. Benyt den medfølgende lineal til at finde frem til den korrekte afstand. Se *Produktoversigt på side 6*.

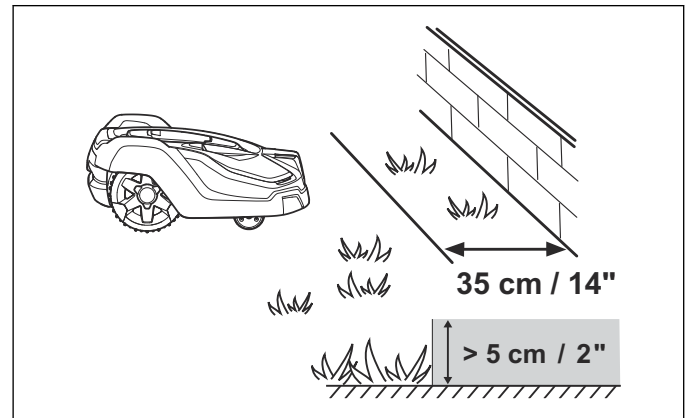


3.5.2 Arbejdsområdets afgrænsninger

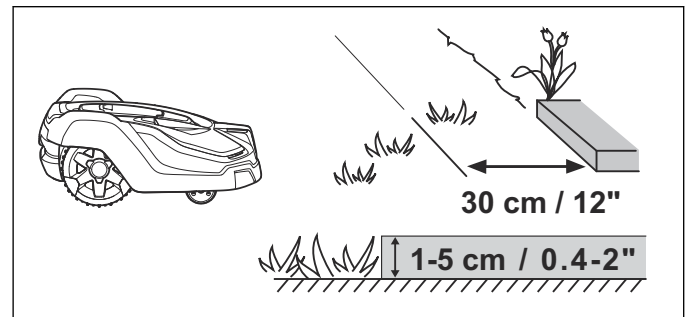
Afhængigt af hvad der befinder sig ved siden af arbejdsområdet, skal afgrænsningskablet lægges med forskellige afstande til hindringer.

Hvis en høj forhindring (5 cm eller mere), f.eks. en væg eller et hegn, støder op til arbejdsområdet, bør afgrænsningskablet lægges 35 cm fra forhindringen. Det vil forhindre robotplæneklipperen i at støde ind i forhindringen, og derved reducere slid på karosseriet.

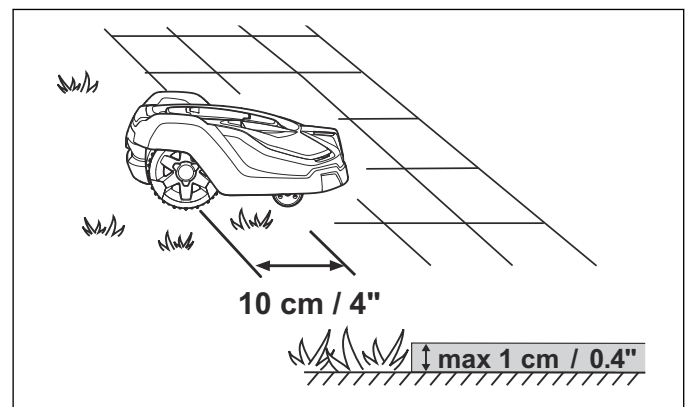
Ca. 20 cm omkring den faste hindring vil græsset ikke blive slået.



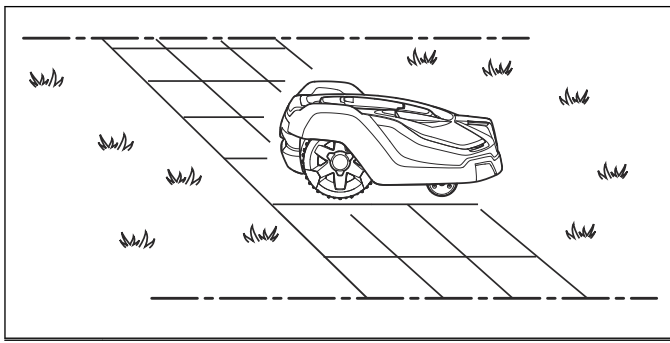
Hvis arbejdsområdet grænser op til en lille sænkning, f.eks. et blomsterbed, eller en lille stigning, f.eks. en lav kantsten (1-5 cm), skal afgrænsningskablet lægges 30 cm inde i arbejdsområdet. Dette forhindrer hjulene i at køre ned i sænkningen eller op på kantstenen, hvilket kan føre til overdreven slid på robotplæneklipperen. Ca. 15 cm af plænen langs sænkningen/kantstenen vil ikke blive slået.



Hvis arbejdsområdet grænser op til en sti med belægningssten eller lignende, som er plan i forhold til plænen (+/- 1 cm), er det muligt at lade robotplæneklipperen køre en smule ind over stien. Afgrænsningskablet skal i så fald lægges 10 cm fra kanten af stien. Alt græsset langs belægningsstenene vil blive slået.



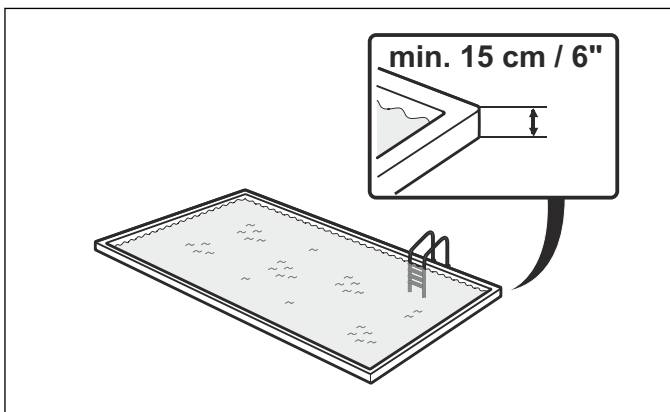
Hvis arbejdsområdet er opdelt af en sti med belægningssten, som er plan i forhold til plænen, er det muligt at lade robotplæneklipperen køre hen over stien. Det kan være en fordel at lægge afgrænsningskablet under belægningsstenene. Afgrænsningskablet kan også lægges i fugerne imellem belægningsstenene. Sørg for, at fliserne er på niveau med plænen for at undgå for kraftig slid på robotplæneklipperen.



BEMÆRK: Robotplæneklipperen må under ingen omstændigheder køre over grus, barkflis eller lignende materiale, da det kan beskadige knivene.

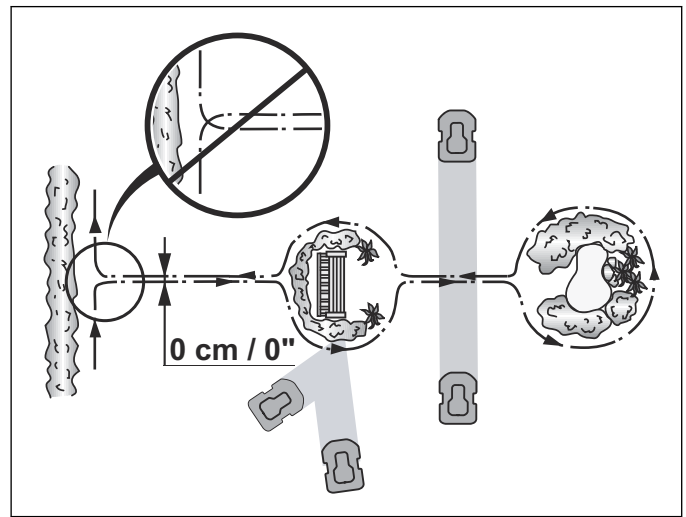


BEMÆRK: Hvis arbejdsområdet ligger i umiddelbar nærhed af vandområder, skråninger, skrænter eller offentlig vej, skal afgrænsningskablet suppleres med kantmateriale eller lignende. Kantmaterialet skal være mindst 15 cm højt. Det vil forhindre, at robotplæneklipperen kommer uden for arbejdsområdet.



3.5.3 Afgrænsninger inden for arbejdsområdet

Brug afgrænsningskablet til at isolere områder inden for arbejdsområdet ved at etablere øer omkring hindringer, som ikke kan modstå kollisioner, f.eks. blomsterbede, buske og springvand. Læg kablet hen til og omkring området, der skal isoleres, og læg det derefter tilbage ad samme vej. Hvis der benyttes pløkker, skal kablet lægges under de samme pløkker på tilbagevejen. Hvis afgrænsningskablerne til og fra øen lægges tæt sammen, kan robotplæneklipperen køre over kablet.

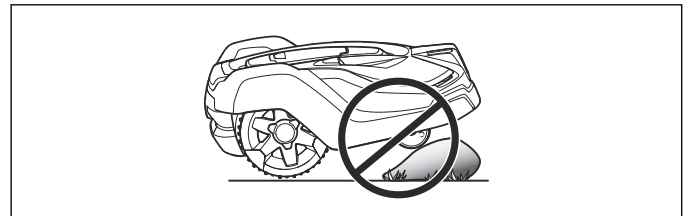


BEMÆRK: Afgrænsningskablet må ikke krydses på vejen til og fra en ø.

Hindringer, der kan modstå kollisioner, f.eks. træer eller buske på mere end 15 cm, behøver ikke at blive isoleret med afgrænsningskablet. Robotplæneklipperen vender om, hvis den kolliderer med denne form for forhindring.

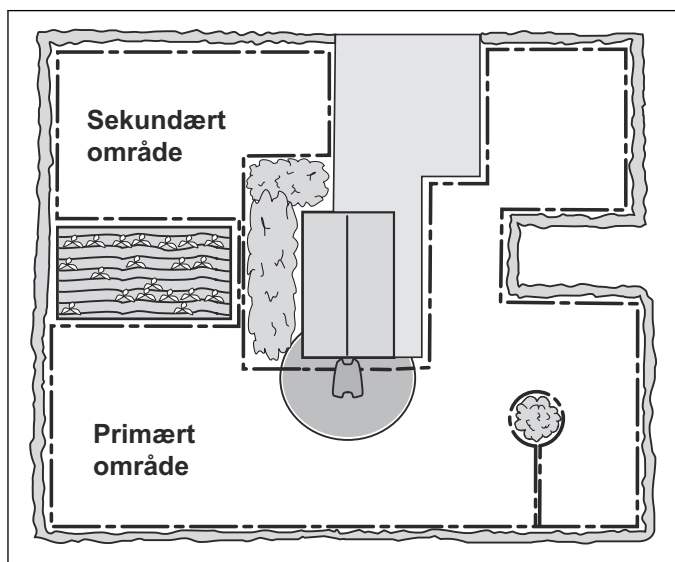
Med henblik på omhyggelig og støjsvag drift anbefales det dog at isolere alle faste genstande i og omkring arbejdsområdet.

Hindringer, der hælder en smule, f.eks. sten eller store træer med rødderne delvist over jorden, skal afgrænses eller fjernes. I modsat fald kan robotplæneklipperen skride op på denne slags hindring, så knivene tager skade.



3.5.3.1 Sekundære områder

Hvis arbejdsområdet består af to arealer, som robotplæneklipperen har vanskeligt ved at bevæge sig imellem, anbefales det at etablere et sekundært område. Eksempler på dette er skråninger på 40 % eller passager, der er smallere end 60 cm. Læg i sådanne tilfælde afgrænsningskablet rundt om det sekundære område, så det danner en ø uden for hovedområdet. Robotplæneklipperen skal flyttes manuelt imellem det primære og det sekundære område, når plænen i det sekundære område skal klippes.



Driftstilstanden *Sekundært område* skal benyttes, da robotplæneklipperen ikke af sig selv kan bevæge sig fra det sekundære område til ladestationen. Se *Driftstilstand - Start på side 45*. I denne tilstand vil robotplæneklipperen aldrig søge efter ladestationen, men klippe græs, indtil batteriet er brugt op. Når batteriet er brugt op, standser robotplæneklipperen, og meddelelsen *Behøver manuel ladning* vises på displayet. Placér robotplæneklipperen i ladestationen for at lade batteriet op. Hvis det primære område skal klippes lige efter opladning, skal der trykkes på knappen **START**, og *Primært område* skal vælges, inden dækslet lukkes.

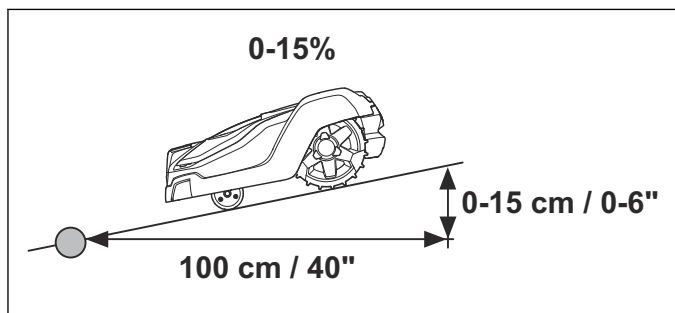
3.5.3.2 Passager under klippearbejdet

Lange og smalle passager og områder, som er smallere end 1,5 - 2 m, bør undgås. Der er derefter en risiko for, at robotplæneklipperen kommer til at køre rundt i passagen eller området i længere tid. Det får plænen til at se flad ud.

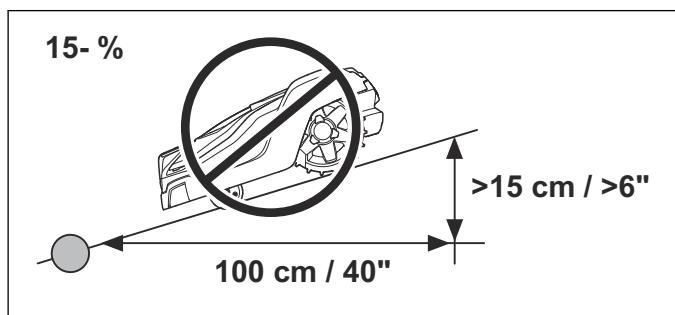
3.5.3.3 Hældninger

Robotplæneklipperen kan arbejde på skråninger. Den maksimale hældning defineres i procent (%) og beregnes som forskellen i højde i centimeter for hver meter.

Afgrænsningskablet kan lægges på tværs af en skrånning, der hælder mindre end 15 %.



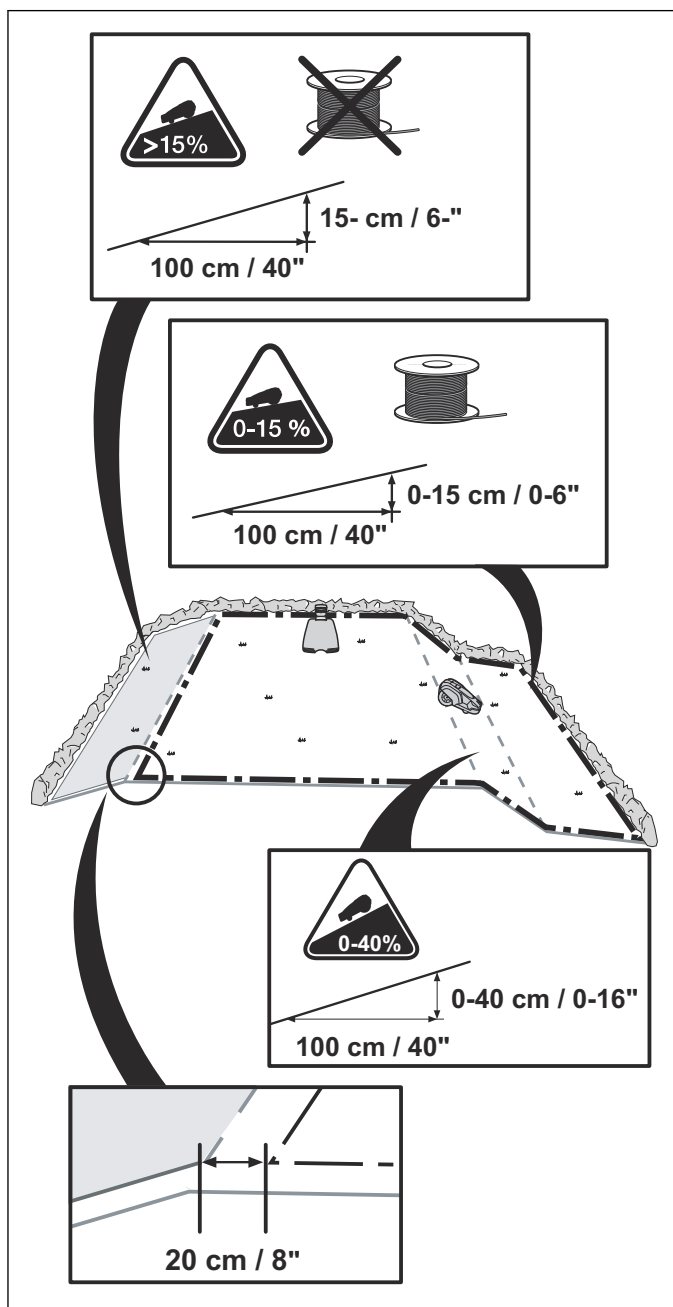
Afgrænsningskablet bør ikke lægges på tværs af en skrånning, som er stejlere end 15 %. Der er risiko for, at robotplæneklipperen vil have vanskeligt ved at vende der. Robotplæneklipperen vil i så fald stoppe og vise fejlmeddelelsen *Udenfor arbejdsområdet*. Risikoen er størst under fugtige vejrforhold, hvor hjulene kan glide på det våde græs.



Afgrænsningskablet kan imidlertid lægges på en skrånning, som er stejlere end 15 %, hvis der samtidig er en forhindring, som det er acceptabelt, at robotplæneklipperen kolliderer med, f.eks. et hegn eller en tæt hæk.

Inden for arbejdsområdet kan robotplæneklipperen klippe områder, som skråner op til 40 %. Arealer med større hældning skal isoleres ved hjælp af afgrænsningskablet.

Hvis en del af arbejdsområdets ydre afgrænsning skrånere mere end 15 %, skal afgrænsningskablet lægges 20 cm inde i det flade område, inden skrånningen starter.



3.5.4 Udlægning af afgrænsningskablet

Hvis du vil fastgøre afgrænsningskablet med kremper:

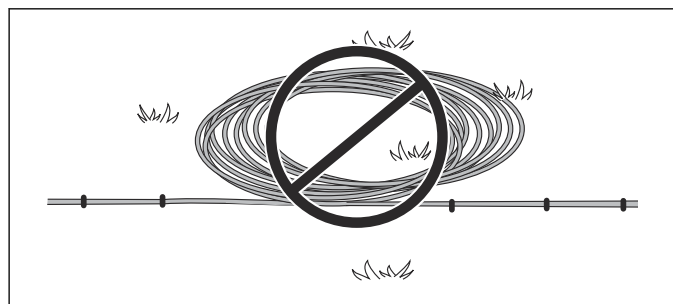
- Klip græsset meget tæt med en almindelig plæneklipper eller en trimmer på det sted, hvor kablet skal lægges. Det gør det lettere at lægge kablet tæt på jorden, og risikoen for, at robotplæneklipperen klipper i kablet eller beskadiger dets isolering reduceres.
- Sørg for at lægge afgrænsningskablet tæt på jorden og fastgøre pløkkerne tæt sammen. Kablet skal ligge tæt på jorden, så der ikke bliver klippet i det, så længe det endnu ikke er beskyttet af græssets rødder. For lav klipning af græsset umiddelbart efter installationen kan også beskadige kablets isolering. Skader på isoleringen vil muligvis først medføre forstyrrelser flere uger eller måneder senere. Det kan undgås ved altid at vælge den maksimale klippehøjde de første par uger efter installationen og derefter sænke højden ét trin ad gangen hver anden uge, indtil den ønskede klippehøjde er nået.

- Brug en hammer til at banke pløkkerne ned i jorden. Udvis stor forsigtighed, når pløkkerne bankes i, og sørg for, at kablet ikke udsættes for trækbelastninger. Undgå skarpe sving.

Hvis afgrænsningskablet skal graves ned:

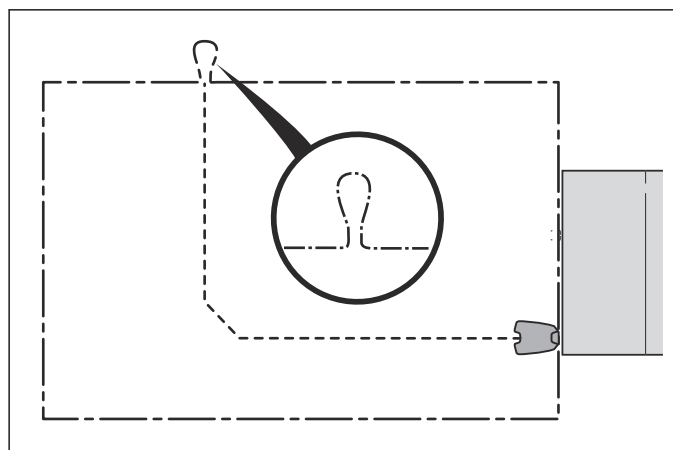
- Sørg for at lægge afgrænsningskablet mindst 1 cm og maks. 20 cm ned i jorden. Kablet kan graves ned f.eks. ved hjælp af en kantskærer eller en lige spade.

Bemærk: Overskydende kabel må ikke sammenrulles og placeres uden for afgrænsningskablet. Det kan forstyrre robotplæneklipperen.



3.5.4.1 Øje til tilslutning af guidekablet

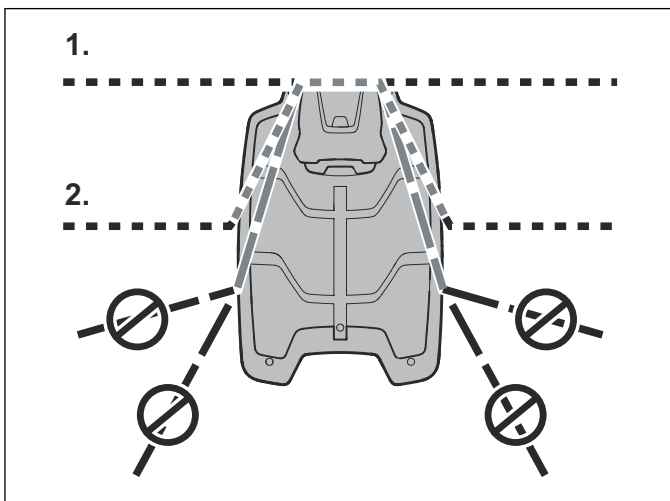
For at lette tilslutningen af guidekablet til afgrænsningskablet anbefales det at lave et øje på ca. 20 cm ekstra afgrænsningskabel på det sted, hvor guidekablet senere skal tilsluttes. Det er en god idé at planlægge, hvor guidekablet skal placeres, før afgrænsningskablet lægges ud. Se *Udlægning af afgrænsningskablet på side 18*.



3.5.4.2 Lægning af afgrænsningskablet ind imod ladestationen

På sin vej til ladestationen kan afgrænsningskablet lægges helt uden for ladestationen (se mulighed 1 i figuren). Hvis der er behov for at placere ladestationen delvist uden for arbejdsområdet, er det også muligt at lægge kablet under pladen til ladestationen (se mulighed 2 i figuren).

Men det meste af ladestationen må dog ikke placeres uden for arbejdsområdet, da robotplæneklipperen derved kan få vanskeligt ved at finde ladestationen (se □ figuren).



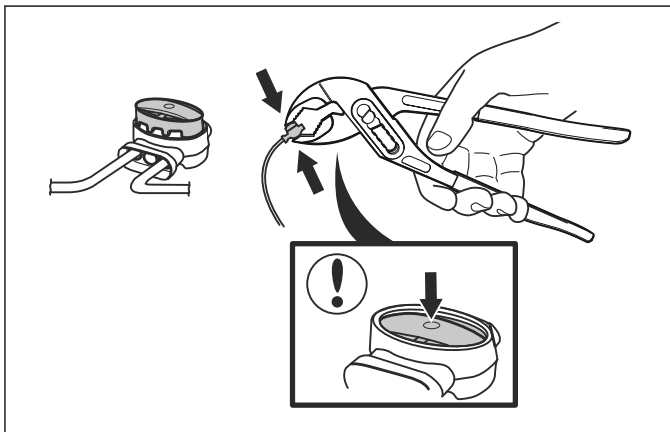
3.5.4.3 Splejsning af afgrænsningskablet



BEMÆRK: Sammensnoede kabler eller samlemuffer, der er omviklet med isolerbånd, er ikke at betragte som tilfredsstillende splejsninger. Fugtighed fra jorden vil få kablet til at oxidere, hvilket med tiden vil medføre kredsløbsbrud.

Brug en original sammenkoblingsenhed, hvis afgrænsningskablet ikke er langt nok, og skal splejses. Den er vandtæt og sikrer pålidelig elektrisk forbindelse.

Stik begge kabelender ind i kabelsamleren. Kontroller, at kablet er sat helt ind i sammenkoblingsenheden, så kabelenderne er synlige igennem den gennemsigtige del på den anden side af sammenkoblingsenheden. Tryk nu knappen oven på sammenkoblingsenheden helt ned. Brug en polygriptang til at trykke knappen på sammenkoblingsenheden helt ned.



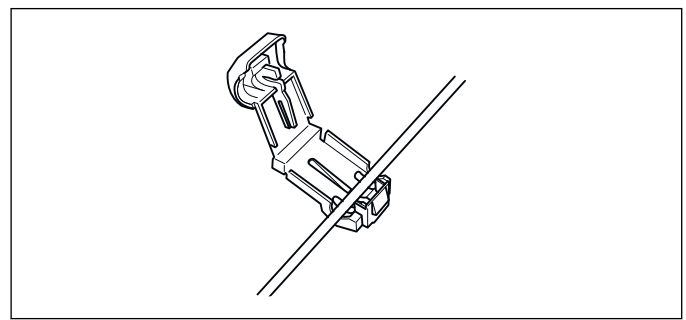
3.6 Tilslutning af afgrænsningskablet



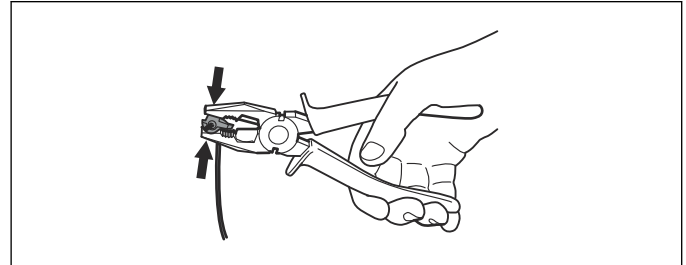
BEMÆRK: Afgrænsningskablet må ikke krydses ved tilslutning til ladestationen. Det højre kabel skal forbindes med den højre klemme på ladestationen, og det venstre kabel skal forbindes med den venstre klemme.

Forbind afgrænsningskablet med ladestationen:

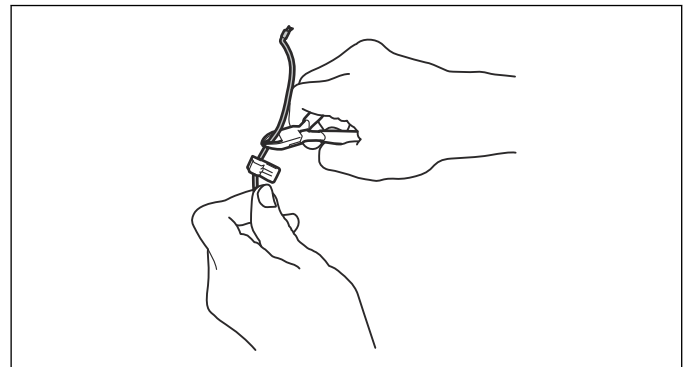
1. Åbn stikket, og placér kablet i fordybningen på forbindelsesstykket.



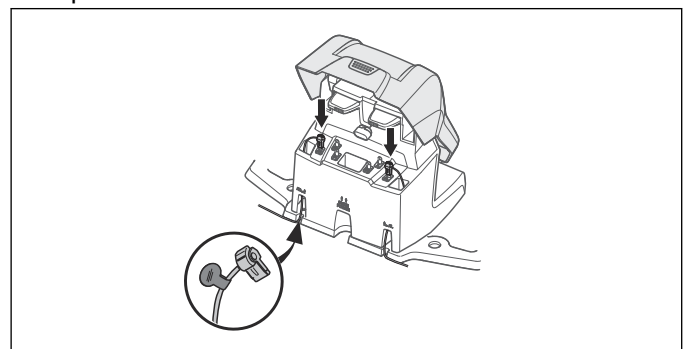
2. Tryk stikkene sammen ved hjælp af en tang. Tryk, indtil der høres et klik.



3. Klip overskydende afgrænsningskabel af. Klip 1-2 cm over hvert af forbindelsesstykkerne.



4. Vip beskyttelsesdækslet på ladestationen fremad, og før kabelenderne op i hver kanal bag på ladestationen. Tryk forbindelsesstykket fast på metalstifterne mærket AL (venstre) og AR (højre) på ladestationen.
5. Afmærk ledningerne med de medfølgende kabelmarkeringer. Dette gør det nemmere at tilslutte kablet korrekt, når ladestationen f.eks. har været opbevaret indendørs om vinteren.

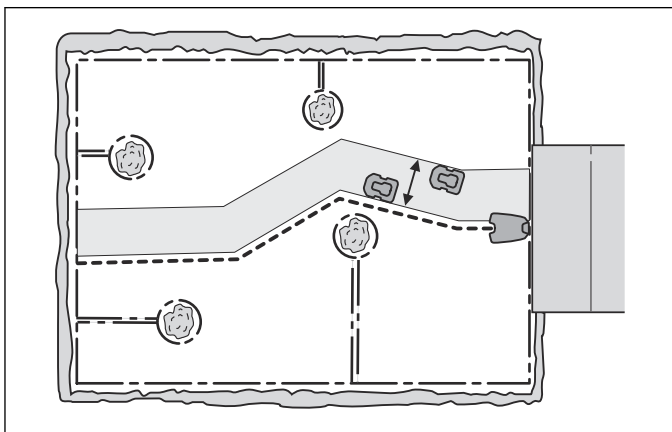


3.7 Installation af guidekablet

Guidekablet bruges af robotplæneklipperen til at finde vej tilbage til ladestationen, men det styrer også robotplæneklipperen væk fra ladestationen til fjern beliggende dele af haven.

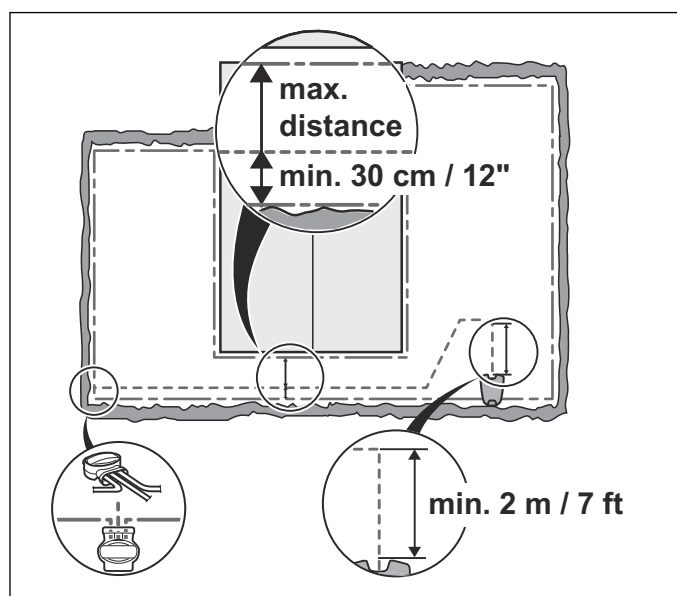
Den samme kabelrulle benyttes til både afgrænsnings- og guidekablet. Præcis som med afgrænsningskablet kan

guidekablet fastgøres med kramper eller graves ned i jorden.



Robotplæneklipperen kører i varierende afstande fra guidekablet for at reducere risikoen for spordannelse. Arealet ved siden af kablet, som robotplæneklipperen benytter, kaldes korridoren. Jo bredere en korridor, der angives af installationen, desto mindre er risikoen for spordannelse.

Robotplæneklipperen kører altid til venstre for guidekablet set i retning mod ladestationen. Det betyder, at korridoren ligger til venstre for guidekablet. Under installationsarbejdet er det derfor vigtigt at sørge for mest mulig fri plads til venstre for guidekablet set i retning mod ladestationen.



Præcis som med afgrænsningskablet kan guidekablet fastgøres med kramper eller graves ned i jorden.



BEMÆRK: Sørg for så meget plads som muligt til venstre for guidekablet (set i retning mod ladestationen). Hertil kommer, at guidekablet ikke må lægges tættere end 30 cm på afgrænsningskablet.

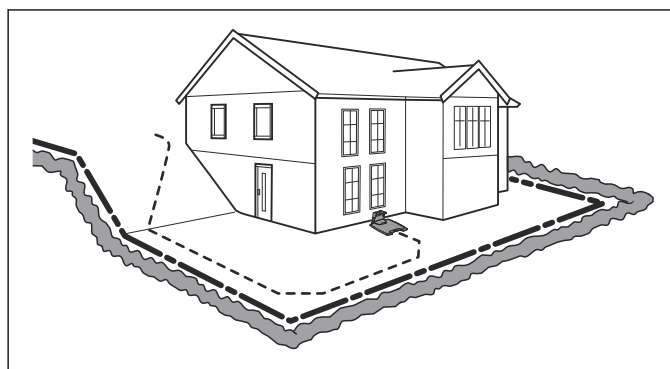
3.7.1 Udlægning og tilslutning af guidekablet

1. Før du lægger og tilslutter guidekablet, er det vigtigt at tage hensyn til længden af guidekablet, især i store eller komplekse installationer. Hvis guidekablet er længere end 400 meter, kan robotplæneklipperen have svært ved at følge det. Strømmen i guidekablet

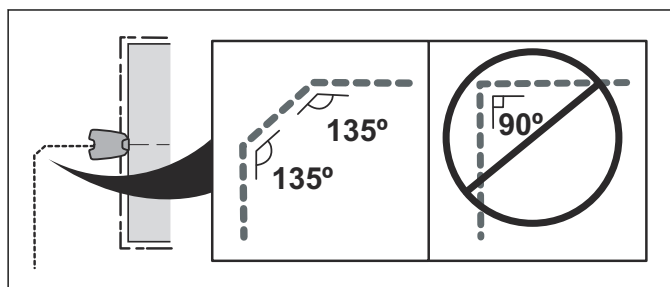
løber altid venstre om i forbindelsen mellem guidekablet og afgrænsningsløkken.

2. Vip det øverste dæksel på ladestationen fremad, og før guidekablet igennem en af de to kanaler, der er markeret GUIDE, til guideforbindelsen.
3. Tilslut et stik til guidekablet på samme måde som for afgrænsningskablet i *Tilslutning af afgrænsningskablet på side 19*. Forbind det med ladestationens kontaktklemme med mærkningen G1 (G2, G3).
4. Afmærk ledningerne med de medfølgende kabelmarkeringer. Dette gør det nemmere at tilslutte kablerne korrekt igen, når ladestationen f.eks. har været opbevaret indendørs om vinteren.
5. Før guidekablet igennem åbningen under ladepladen og derefter mindst 2 meter lige ud fra forkanten af pladen.

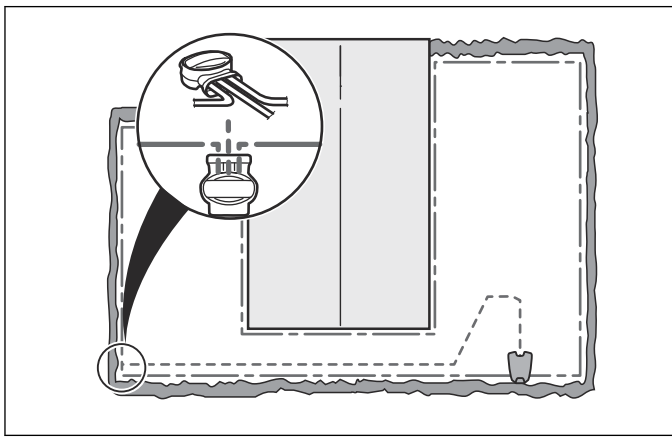
Hvis guidekablet skal installeres på en stejl skråning, er det en fordel at lægge kablet i en vinkel i forhold til skråningen. På den måde bliver det lettere for robotplæneklipperen at følge guidekablet på skråningen.



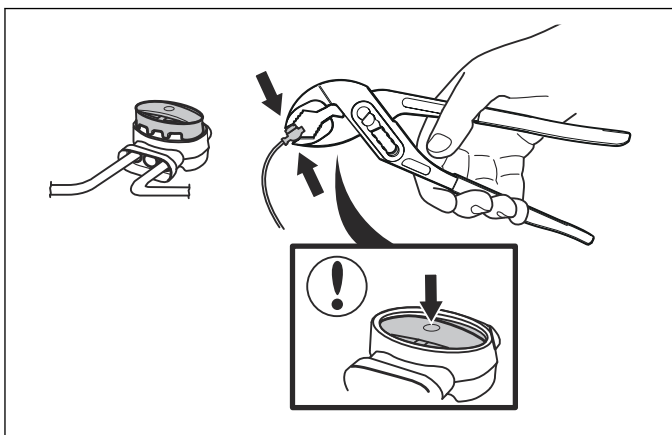
Undgå at lægge kablet med skarpe knæk. Det kan gøre det vanskeligt for robotplæneklipperen at følge guidekablet.



6. Før guidekablet hen til det punkt på afgrænsningsløkken, hvor guidekablet skal tilsluttes.
7. Klip afgrænsningskablet over ved hjælp af f.eks. en skævbider. Det er lettere at tilslutte guidekablet, hvis der er blevet lavet et øje på afgrænsningskablet som skitseret i den foregående beskrivelse. Se *Øje til tilslutning af guidekablet på side 18*.



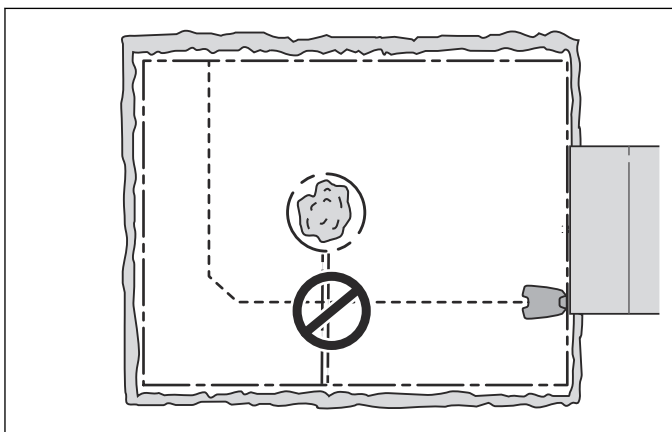
8. Tilslut guidekablet til afgrænsningskablet ved hjælp af en sammenkoblingsenhed:
- Indsæt afgrænsningskablet og guidekablet i sammenkoblingsenheden. Kontroller, at kablerne er sat helt ind i sammenkoblingsenheden, så kabelenderne er synlige igennem den gennemsigtige del på den anden side af sammenkoblingsenheden.
 - Brug en polygriptang til at trykke knappen på sammenkoblingsenheden helt sammen. Det spiller ingen rolle, hvilke huller der benyttes til hver enkelt kabelleder.



9. Fastgør splejsningen med kramper, eller grav den ned i plænen.

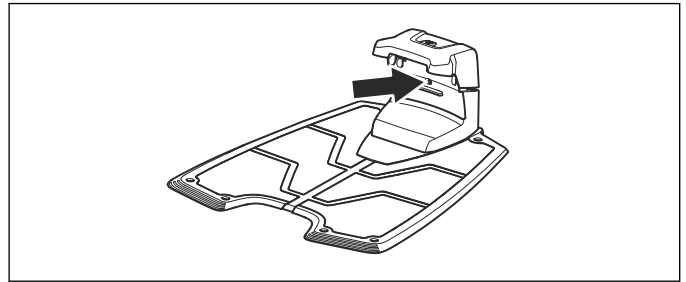


BEMÆRK: Guidekablet må ikke krydse afgrænsningskablet, f.eks. et afgrænsningskabel, der lægges ud til en ø.



3.8 Kontrol af installationen

Kontrollér afgrænsningssignalet ved hjælp af indikatorlampen på ladestationen.



Se *Indikatorlampen på ladestationen på side 55*, hvis lampen ikke har et konstant eller blinkende grønt lys.

3.9 Første opstart og kalibrering

Når hovedafbryderen sættes i position 1 for første gang, skal der gennemføres en opstartssekvens i robotplæneklipperens menu og en automatisk kalibrering af guidesignalet.

- Åbn dækslet ved at trykke på knappen **STOP**.
- Flyt hovedafbryderen til position 1.

En opstartssekvens begynder, når robotplæneklipperen startes første gang. Maskinen spørger om følgende:

- Sprog.
- Land
- Dato
- Tid
- Valg og bekræftelse af personlige PIN-kode. Alle kombinationer bortset fra 0000 er tilladt.

Bemærk: Brug siden *MEMO* i begyndelsen af vejledningen til at notere PIN-koden.

- Sæt robotplæneklipperen i ladestationen, og tryk på **START**. Robotplæneklipperen vil nu begynde at kalibrere guidekablet.

Tryk på **START**, og luk dækslet. Kalibreringen udføres ved, at robotplæneklipperen bakker ud af ladestationen og kører en kalibreringsproces foran ladestationen. Når dette er udført, kan klipningen begynde.

3.10 Kontrol af sammenkobling med ladestationen

Før robotplæneklipperen tages i brug, skal det kontrolleres, at den kan følge guidekablet hele vejen til ladestationen, og at den uden videre dokker med ladestationen.

Testfunktionen findes i robotplæneklipperens menu *Installation > Find ladestationen > Guide > Mere > Test guide*. Se *Afgr.kabel > Mere > Test højre/Test venstre på side 31* for yderligere oplysninger.

Hvis der ikke er monteret noget guidekabel, skal testen udføres på afgrænsningskablet, både i urets retning eller imod urets retning.

Guidesystemet skal kalibreres, for at ovenstående test kan give et tilfredsstillende resultat.

3.11 Betjeningspanel

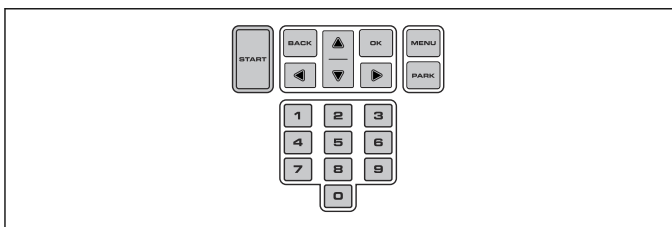
3.11.1 Instruktion - Betjeningspanel

Alle kommandoer og indstillinger på robotplæneklipperen indtastes via betjeningspanelet. Samtlige funktioner er tilgængelige via en række menuer.

Betjeningspanelet består af et display og et tastatur. Samtlige oplysninger vises på displayet, og alle indtastninger foretages via tastaturet.

3.11.2 Tastatur

Tastaturet har 6 grupper af knapper:



- Knappen **START** bruges til at aktivere robotplæneklipperen. Dette er normalt den sidste knap, der skal trykkes på, inden dækslet lukkes.
- Knapperne **TILBAGE** og **OK** bruges til at navigere i menuen. Knappen **OK** bruges også til at bekræfte indstillinger.
- **Piletasterne** bruges til at navigere i menuen, men også til at foretage valg i visse indstillingsmuligheder.
- Knappen **MENU** bruges til at gå til hovedmenuen.
- Knappen **PARKER** bruges til at sende robotplæneklipperen til ladestationen.
- De **numeriske taster** bruges til at indtaste indstillinger, f.eks. PIN-kode, tid eller udgangsretning.

3.11.3 Display

Når der er blevet trykket på knappen **STOP**, og dækslet åbnes, viser displayet følgende oplysninger:



- Driftsoplysninger, f.eks. *KLIPPER*, *PARKERET* eller *TIMER*. Hvis der trykkes på knappen **STOP**, mens robotplæneklipperen kører, vises det, som den gjorde, lige før den blev stoppet, f.eks. *KLIPPER* eller *SØGER*. Teksten *KLAR* vises, hvis robotplæneklipperen ikke er i en bestemt driftstilstand, f.eks. hvis hovedafbryderen lige er blevet slået til.
- Dato og klokkeslæt viser den aktuelle tid:

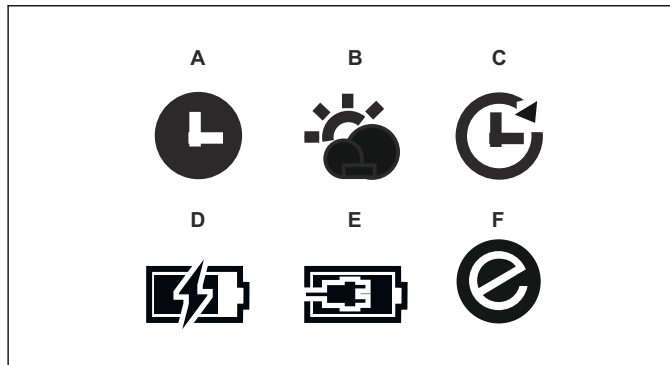
3.11.4 Symboler vises på displayet

Det sorte ursymbol (A) angiver, hvornår klipperen ikke må slå græsset på grund af en timerindstilling. Hvis plæneklipperen ikke må klippe, fordi driftstilstanden Vejr-

timer er valgt, vises symbolet (B). Hvis driftstilstanden *Tilsidesæt timer* er valgt, vises symbolet (C).

Batteristatus viser den resterende ladekapacitet på batteriet. Hvis robotplæneklipperen er ved at oplade, vises der også et blinkende symbol oven over batterisymbolet (D). Hvis robotplæneklipperen er placeret i ladestationen uden at oplade, vises (E).

ECO-symbolet (F) vises, hvis robotplæneklipperen er i *ECO-tilstand*.



3.11.5 Undermenuer

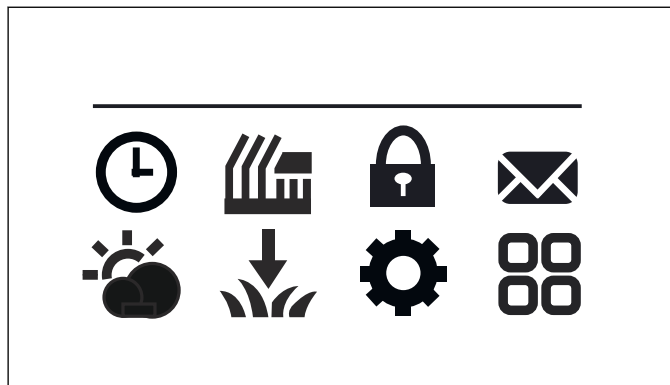
Hver enkelt valgmulighed giver adgang til en række undermenuer. Du kan benytte disse funktioner til at tilpasse robotplæneklipperens indstillinger via undermenuerne.

Visse undermenuer indeholder valgmuligheder, der er markeret i venstre side. Det betyder, at de pågældende valgmuligheder er valgt. Marker eller fjern markeringen fra afkrydsningsfeltet ved at trykke på **OK**.

3.12 Menustruktur

Hovedmenuen har 8 valgmuligheder:

- *Timer*
- *Klippehøjde*
- *Sikkerhed*
- *Beskeder*
- *Vejrtimer*
- *Installation*
- *Indstillinger*
- *Tilbehør*



3.12.1 Hovedmenu



Timer

Timerfunktionen er et ideelt redskab til at fastlægge de perioder, hvor robotplæneklipperen ikke skal klippe græsset, f.eks. hvis der er legende børn i haven. Se *Timer på side 23*



Klippehøjde

Klippehøjden kan varieres fra MIN (2 cm) til MAKS (6 cm). I løbet af de første uger efter en ny installation skal klippehøjden være indstillet til MAX for at undgå at beskadige afgrænsningskablet. Herefter kan klippehøjden reduceres med ét trin om ugen, indtil den ønskede klippehøjde er nået. Se *Juster klippehøjden på side 47*.



Sikkerhed

I denne menu kan der foretages indstillinger vedrørende sikkerhed og forbindelse mellem plæneklipperen og ladestationen. Der kan vælges imellem 3 sikkerhedsniveauer: *Lavt*, *Medium* og *Højt*. Se *Sikkerhed på side 26*.



Beskeder

Historik-, fejl- og informationsmeddelelser kan læses i denne menu. For nogle af de mest almindelige fejlmeddelelser er der tips og gode råd til at hjælpe med at rette fejlen. Se *Beskeder på side 27*.



Vejrtimer

Denne funktion gør det muligt for robotplæneklipperen automatisk at justere dens klippetider baseret på, hvor meget græsset vokser. Når vejret tillader, at græsset gror hurtigt, klipper robotplæneklipperen oftere, og når græsset vokser langsommere, vil robotplæneklipperen automatisk bruge mindre tid på plænen. Se *Vejrtimer på side 27*.



Installation

Denne menufunktion bruges til at tilpasse installationen. For mange arbejdsområder er der ingen grund til at ændre fabriksindstillingerne, men alt efter græsplænenes kompleksitet kan klipperesultatet forbedres ved at foretage manuelle indstillinger. Se *Installation på side 28*.



Indstillinger

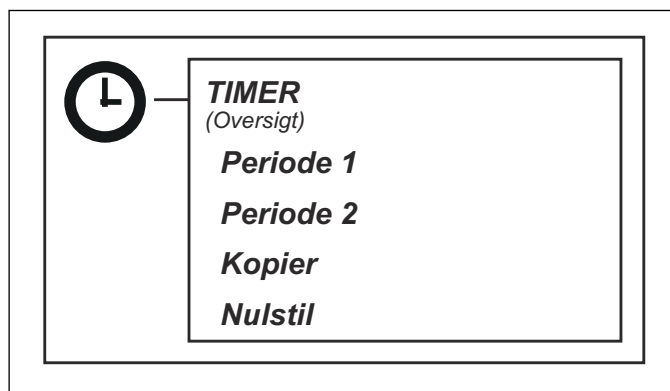
Med dette valg kan du ændre de generelle indstillinger for robotplæneklipperen, f.eks. dato og klokkeslæt. Du kan også aktivere/deaktivere *ECO-tilstand* og *Kvadratklipping*, eller gemme dine indstillinger i forskellige *Profiler*. Se *Indstillinger på side 33*.



Tilbehør

Denne menu håndterer indstillingerne for robotplæneklipperens tilbehør, f.eks. Automower Connect. Kontakt den lokale Husqvarna-repræsentant for at få oplysninger om, hvilket tilbehør der findes til din robotplæneklipper. Se *Tilbehør på side 35*.

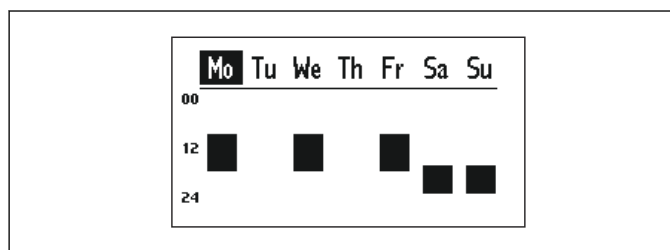
3.13 Timer



Det bedste resultat opnås ved ikke at klippe plænen alt for ofte. Hvis robotplæneklipperen får lov at klippe for meget, kan plænen komme til at se nedtrådt ud. Derudover bliver robotplæneklipperen udsat for unødigt slitage. Hvis arbejdsområdet er mindre end robotplæneklipperens områdekapacitet, kan kvaliteten af græsset forbedres yderligere ved kun at klippe det hver anden dag i stedet for nogle få timer hver dag. Derudover har græsset godt af at få fuldstændig ro i en periode på mindst tre dage én gang om måneden.

Timerfunktionen er også en ideel måde at fastlægge de perioder, hvor robotplæneklipperen ikke skal klippe græsset, f.eks. hvis der er legende børn i haven.

Timer og dage for drift kan ses i en oversigt på robotplæneklipperens display. Aktiv klipping pr. dag er illustreret med en sort bjælke. Resten af tiden er robotplæneklipperen parkeret i ladestationen.



Timerens fabriksindstilling er inaktiv, hvilket betyder, at robotplæneklipperen vil være i drift hele døgnet rundt alle ugens dage. Dette er normalt en passende

indstilling for et arbejdsområde svarende til maksimal kapacitet, se *Tekniske data på side 62*.

Hvis arbejdsområdet er mindre end den maksimale kapacitet, bør timeren anvendes for at minimere slitage på græs og plæneklipper. Når du indstiller timeren, skal du regne med, at robotplæneklipperen klipper ca. det antal kvadratmeter pr. time og dag, der er angivet i tabellen Arbejdskapacitet. Se *Sådan indstilles timeren på side 46*.

Nedenstående tabel indeholder forslag til forskellige timerindstillinger afhængigt af græsplænenens størrelse. Tiderne er vejledende. De skal muligvis justeres, så det passer til haven og f.eks. græssets kvalitet og vækst i sæsonen. Brug tabellen på følgende måde:

- Find det arbejdsområde, der bedst svarer til græsplænenens størrelse.
- Vælg et passende antal arbejdsdage (for nogle arbejdsområder kan det være nødvendigt med 7 dage).
- Arbejdstimer pr. dag viser, hvor mange timer om dagen robotplæneklipperen vil få lov til at arbejde i løbet af det valgte antal arbejdsdage.
- Foreslået tidsinterval viser et tidsinterval, der svarer til de ønskede arbejdstimer pr. dag.

Det er muligt at konfigurere 2 arbejdsperioder om dagen. Der kan være unikke arbejdsperioder hver dag, men det er også muligt at kopiere den aktuelle dags arbejde til alle de andre dage.

3.13.1 Timerforslag Automower 420

Arbejdsområde	Arbejdsdage pr. uge	Arbejdstimer pr. dag	Forslag til tidsinterval
500 m ²	5	7,5	07:00 - 14:30
	7	5,5	07:00 - 12:30
750 m ²	5	11,5	07:00 - 18:30
	7	8	07:00 - 15:00
1000 m ²	5	15,5	07:00 - 22:30
	7	11	07:00 - 18:30
1250 m ²	5	19	04:00 - 23:00
	7	13,5	7.00-20.30
1500 m ²	5	23	00:00 - 23:00
	7	16,5	07:00 - 23:30
1750 m ²	6	22,5	00:00 - 22:30
	7	19	04:00 - 23:00
2000 m ²	7	22	00:00 - 22:00
2200 m ²	7	24	07:00 - 24:00

3.13.2 Timerforslag Automower 430X

Arbejdsområde	Arbejdsdage pr. uge	Arbejdstimer pr. dag	Forslag til tidsinterval
500 m ²	5	5,5	07:00 - 12:30
	7	4	07:00 - 11:00
750 m ²	5	8	07:00 - 15:00
	7	8,5	07:00 - 12:30
1000 m ²	5	10,5	07:00 - 17:30
	7	7,5	07:00 - 14:30
1500 m ²	5	16	07:00 - 23:00
	7	11,5	07:00 - 18:30
2000 m ²	5	21	02:00 - 23:00
	7	15	07:00 - 22:00
2500 m ²	6	22	01:00 - 23:00
	7	19	04:00 - 23:00
3000 m ²	7	22,5	01:00 - 23:30

Arbejdsområde	Arbejdsdage pr. uge	Arbejdstimer pr. dag	Forslag til tidsinterval
3200 m ²	7	24	07:00 - 24:00

3.13.3 Timerforslag Automower 440

Arbejdsområde	Arbejdsdage pr. uge	Arbejdstimer pr. dag, timer	Forslag til tidsinterval
500 m ²	5	4	07:00 - 11:00
	7	3	07:00 - 10:00
750 m ²	5	6,5	07:00 - 13:30
	7	4,5	07:00 - 11:30
1000 m ²	5	8,5	07:00 - 15:30
	7	6	07:00 - 13:00
1500 m ²	5	12,5	07:00 - 19:30
	7	9	07:00 - 16:00
2000 m ²	5	17	05:00 - 22:00
	7	12	07:00 - 19:00
2500 m ²	5	21	03:00 - 24:00
	7	15	07:00 - 22:00
3000 m ²	6	21	03:00 - 24:00
	7	18	06:00 - 24:00
3500 m ²	7	21	03:00 - 24:00
4000 m ²	7	24	07:00 - 24:00

3.13.4 Timerforslag Automower 450X

Arbejdsområde	Arbejdsdage pr. uge	Arbejdstimer pr. dag, timer	Forslag til tidsinterval
500 m ²	5	3,5	07:00 - 10:30
	7	2,5	07:00 - 09:30
750 m ²	5	5,5	07:00 - 12:30
	7	4	07:00 - 11:00
1000 m ²	5	7	07:00 - 14:00
	7	5	07:00 - 12:00
1500 m ²	5	10,5	07:00 - 17:30
	7	7,5	07:00 - 14:30
2000 m ²	5	13,5	7.00-20.30
	7	10	07:00 - 17:00
2500 m ²	5	17	05:00 - 22:00
	7	12	07:00 - 19:00
3000 m ²	5	20,5	03:00 - 23:30
	7	14,5	07:00 - 21:30
3500 m ²	5	24	07:00 - 24:00
	7	17	06:00 - 23:00
4000 m ²	6	22,5	00:00 - 22:30
	7	19,5	04:00 - 23:30

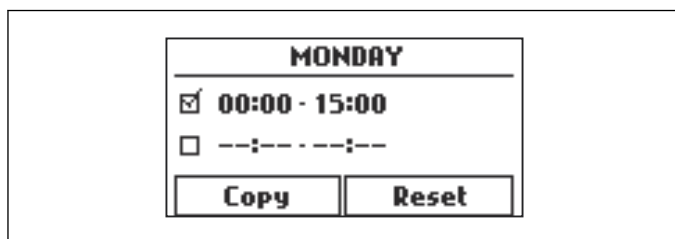
Arbejdsområde	Arbejdsdage pr. uge	Arbejdstimer pr. dag, timer	Forslag til tidsinterval
4500 m ²	6	24	07:00 - 24:00
	7	22	02:00 - 24:00
5000 m ²	7	24	07:00 - 24:00

3.13.5 Rediger dag

Vælg først den dag, der skal redigeres, fra skærbilledet Oversigt ved hjælp af venstre/højre piletast efterfulgt af OK.

Der kan indtastes 2 tidsintervaller pr. dag. Hvis du vil angive et interval for *Periode 1*, skal du først sørge, at afkrydsningsfeltet ved siden af *Periode 1* er markeret. Du kan markere eller fjerne markeringen ved at vælge afkrydsningsfeltet og trykke på OK. Indtast tiden ved hjælp af det numeriske tastatur.

Periode 2 angives på samme måde som *Periode 1*. To intervaller kan være nyttigt for at give mulighed for at bruge græsplænen til andre aktiviteter i bestemte tidsrum, f.eks. ved at angive *Periode 1*: 00:00- 15:00 og *Periode 2*: 21:00-24:00. Plæneklipperen vil i så fald være parkeret i ladestationen mellem 15:00 og 21:00.

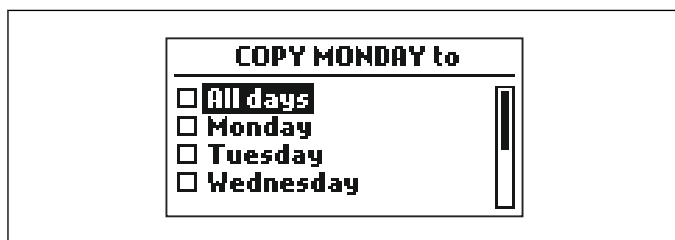


Hvis du vil deaktivere klipning en hel dag, skal du fjerne markeringen for begge perioder.

3.13.6 Kopier

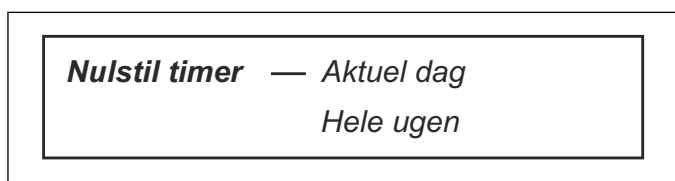
Brug denne funktion til at kopiere den aktuelle dags indstillinger til andre dage.

Markér *Kopier* ved hjælp af piletasterne, og tryk på OK. Brug piletasterne op og ned for at flytte markøren mellem dage. Tiderne vil blive kopieret til de dage, der er markeret med OK.



3.13.7 Nulstil

Denne funktion nulstiller timeren til fabriksindstillingen, hvor robotplæneklipperen får lov til at arbejde 24 timer om dagen hver dag.



3.13.7.1 Aktuel dag

Dette nulstiller den dag, der er valgt i fanesystemet.

Fabriksindstillingen er, at robotplæneklipperen må køre 24 timer om dagen.

3.13.7.2 Hele ugen

Dette nulstiller alle dage i ugen.

Fabriksindstillingen er, at robotplæneklipperen må arbejde 24 timer om dagen hver dag.

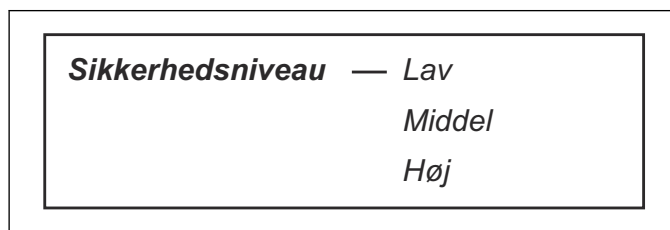
3.14 Sikkerhed

Med denne valgmulighed kan der foretages indstillinger vedrørende sikkerhed og forbindelsen mellem plæneklipperen og ladestationen.



3.14.1 Sikkerhedsniveau

Der kan vælges imellem 3 sikkerhedsniveauer:



Sikkerhedsniveauerne *Lav* og *Middel* forhindrer adgang til robotplæneklipperen, hvis PIN-koden er ukendt. Sikkerhedsniveauet *Høj* medfører afgivelse af en advarsel (bip), hvis den korrekte PIN-kode ikke indtastes efter det angivne tidsinterval.

Hvis der indtastes en forkert PIN-kode 5 gange i træk, blokeres robotplæneklipperen i et bestemt tidsrum. Spærretiden forlænges for hvert forkert forsøg.

Funktion	Lav	Middel	Høj
Tidslås	X	X	X
PIN-anmodning		X	X
Alarm			X

3.14.1.1 Tidslås

Denne funktion medfører, at robotplæneklipperen efter 30 dage ikke kan startes, uden at PIN-koden indtastes først. Når de 30 dage er gået, vil robotplæneklipperen fortsætte med at klippe græs som normalt, men

meddelelsen *Indtast PIN-kode* vises, når dækslet åbnes. Indtast PIN-koden igen, og tryk på **OK**.

3.14.1.2 PIN-anmodning

Denne funktion betyder, at robotplæneklipperen anmoder om en PIN-kode, når hovedafbryderen flyttes til *1*, og hver gang dækslet åbnes. Den korrekte PIN-kode skal indtastes, for at robotplæneklipperen kan bruges.

Hvis der indtastes en forkert PIN-kode 5 gange i træk, blokeres robotplæneklipperen i et bestemt tidsrum. Spærretiden forlænges for hvert forkert forsøg.

3.14.1.3 Alarm

Denne funktion betyder, at der lyder en alarm, hvis PIN-koden ikke indtastes inden for 10 sekunder efter, at der er trykket på knappen **STOP**, eller robotplæneklipperen af en eller anden grund er blevet løftet op. En tikkende lyd gør opmærksom på, at PIN-koden skal indtastes for at forhindre udløsning af alarmer. Alarmer kan når som helst slås fra ved indtastning af den korrekte PIN-kode.

3.14.2 Avanceret

Avanceret — *Nyt kabelsignal*
Skift PIN-kode
Varighed

3.14.2.1 Nyt kabelsignal

Kabelsignalet vælges tilfældigt for at etablere en unik forbindelse imellem robotplæneklipperen og ladestationen. I sjældne tilfælde kan det være nødvendigt at generere et nyt signal, hvis f.eks. to tilstødende installationer benytter signaler, der minder meget om hinanden.

1. Sæt robotplæneklipperen i ladestationen.
2. Vælg *Nyt afgrænsningskabelsignal* i menuen.
3. Tryk på **OK**, og afvent bekræftelse på, at afgrænsningssignalet er blevet genereret. Dette tager normalt ca. 10 sekunder.

3.14.2.2 Skift PIN-kode

Indtast den nye PIN-kode, og tryk på **OK**. Bekræft ved at indtaste den samme kode igen, og tryk på **OK**. Når PIN-koden ændres, vises meddelelsen *PIN-kode ændret* på displayet.

Notér den nye PIN-kode på den dertil beregnede linje i Memo. Se *Memo på side 3*.

3.14.2.3 Varighed

Varighed — *Alarmens længde*
Varighed af tidslås

Alarmens længde

Når *Alarm* er aktiveret (sikkerhedsniveauet *Høj*), er der også mulighed for at vælge, hvor længe alarmsignalet

skal vare. Der kan vælges et tal mellem 1 og 20 minutter.

Varighed af tidslås

Der kan indstilles en tidslås, som bestemmer, hvor mange dage, der skal forløbe, før PIN-koden skal indtastes igen før brug. 1-90 dage kan vælges.

3.15 Beskeder

I denne menu kan de tidligere fejl- og informationsmeddelelser findes. For nogle af de mest almindelige fejlmeddelelser er der tips og gode råd til at hjælpe med at rette fejlen.



3.15.1 Fejlmeddelelse

Hvis robotplæneklipperen forstyrres på nogen måde, f.eks. hvis den sætter sig fast under en nedfalden gren, vises der en meddelelse på plæneklipperens display om afbrydelsen og det tidspunkt, hvor det skete.

Hvis samme fejl gentages flere gange, kan det angive, at en justering af installationen eller robotplæneklipperen er påkrævet. Se *Fejlmeddelelse på side 50* for flere oplysninger om mulige årsager til de enkelte meddelelser.

Listen indeholder de seneste 50 fejlmeddelelser sorteret efter dato med den sidst opståede episode først på listen.

Den dato og det klokkeslæt, hvor fejlmeddelelserne vises, kan ses ved at vælge en fejlmeddelelse og trykke på knappen **OK**.

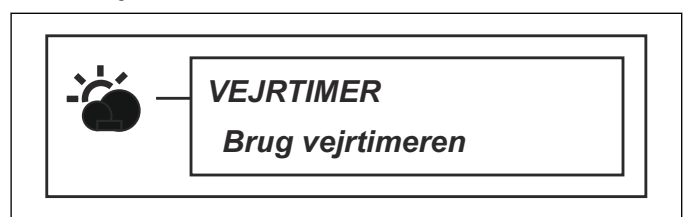
Tips og råd til at hjælpe dig med at rette fejlen vises også.

3.15.2 Infomeddelelser

Meddelelser på displayet, som ikke er forårsaget af en faktisk fejl, gemmes i stedet under overskriften *Infomeddelelser*. Eksempler på sådanne meddelelser er *Stigning for stejl*. Se *Informationsmeddelelser på side 53* for flere oplysninger om mulige årsager til de enkelte meddelelser.

Listen indeholder de seneste 50 fejlmeddelelser sorteret efter dato med den senest opståede episode først på listen.

3.16 Vejrtimer



Vejrtimeren giver robotplæneklipperen mulighed for automatisk at justere klippetidspunkterne, så det passer med, hvor hurtigt græsplænen vokser.

Når vejrtimeren er aktiveret, har robotplæneklipperen brug for tid til at beslutte, hvad den optimale klippetid er for det pågældende arbejdsområde. Derfor kan det tage et par dage, før klipperesultatet er optimalt.

Robotplæneklipperen kan ikke arbejde længere end timerindstillingerne. For at opnå optimal ydeevne af vejrtimeren anbefales det derfor at indstille timeren til kun at fravælge de gange, hvor robotplæneklipperen ikke må være i drift. Andre gange skal stilles til rådighed for vejrtimeren.

Når vejrtimeren er aktiveret, er det meget vigtigt regelmæssigt at kontrollere, at knivdisken er ren, og at knivene er i god stand. Græs snoet omkring knivdiskens aksel eller sløve knive kan påvirke, hvordan vejrtimeren fungerer.

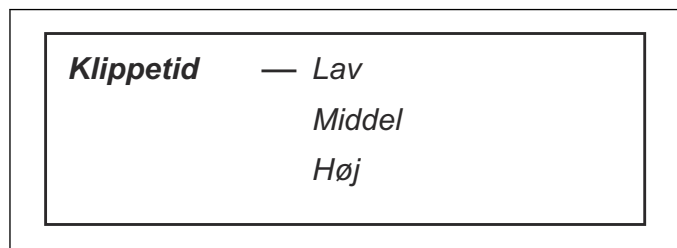
3.16.1 Sådan aktiveres vejrtimeren

Markér afkrydsningsfeltet ved at trykke på **OK**, så vejrtimeren aktiveres.

3.16.2 Klippetid

Hvis klipperesultaterne ikke er optimale ved brug af *Vejrtimer*, skal indstillingerne for *Klippetid* muligvis justeres.

Jo længere tid der vælges, jo længere vil robotplæneklipperen få lov til at fungere.



3.16.2.1 Sådan indstilles klippetiden

1. Placér markøren ved *Klippetid*, og tryk på **OK**.
2. Brug højre og venstre **piletast** til at øge eller mindske klippetiden i 3 forudindstillede intervaller.

3.17 Installation

For mange arbejdsområder er der ingen grund til at ændre fabriksindstillingerne, men nogle gange, afhængigt af græsplænenes kompleksitet, kan klipperesultatet forbedres ved at foretage manuelle indstillinger.



3.17.1 Dækning af græsarealet

Denne menu bruges til at styre robotplæneklipperen til fjernt beliggende dele af et arbejdsområde. Denne vigtige funktion bruges til at opretholde et jævnt klipperesultat i hele arbejdsområdet. I meget komplekse haver med f.eks. mange områder, som er forbundet med smalle passager, kan klipperesultatet forbedres ved at lave en række manuelle indstillinger som beskrevet nedenfor.

Det er også muligt at teste udgangsindstillinger og beregne afstanden fra ladestationen til et fjernt beliggende område.

Fabriksindstillingerne for Automower 420 og Automower 440 lader robotplæneklipperen følge guidekablet 300 m 20 % af de gange, den forlader ladestationen. Hvis guidekablet i virkeligheden er mindre end 300 m, følger robotplæneklipperen det til det sted, hvor guidekablet er forbundet med afgrænsningskablet.

Det er ikke nødvendigt at indstille dækning af græsarealet for Automower 430X og Automower 450X. De bruger en indbygget GPS til at kontrollere, hvilke områder der er blevet klippet, og dermed hvilke områder der skal klippes næste gang. På denne måde kan Automower 430X og Automower 450X automatisk nå dele af arbejdsområdet, som ellers er vanskelige at nå.

Bemærk: Ingen manuelle indstillinger skal foretages, hvis GPS assisteret navigation bruges.

3.17.2 GPS-navigation

GPS-navigation er kun gældende for Automower 430X og Automower 450X. De bruger en indbygget GPS til at kontrollere, hvilke områder der er blevet klippet, og dermed hvilke områder der skal klippes næste gang. Efter et par dages drift har robotplæneklipperen oprettet et kort over arbejdsområdet. Automower 430X og Automower 450X indstiller automatisk afstanden og proportionen for svært tilgængelige dele af arbejdsområdet.

Bemærk: Hvis den samme robotplæneklipper bruges til to eller flere ladestationer, der er tæt på hinanden (f.eks. naboer), kan GPS-navigation kun bruges i ét af arbejdsområderne. Ellers kan det digitale kort være misvisende, og robotplæneklipperens græsplænedækning kan således blive reduceret.

3.17.2.1 Deaktiver GPS-navigation (Automower 430X og Automower 450X)

Du skal deaktivere GPS-navigation, hvis du vil bruge manuelle indstillinger. Når du deaktiverer GPS-navigation, bliver GPS-kortet automatisk nulstillet.

Brug piletasterne til at markere området til manuel indstilling, og tryk på **OK**.

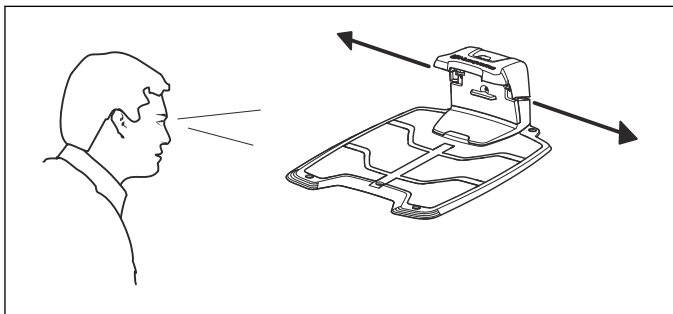
3.17.3 Område 1-5

Der kan indstilles op til 5 (3 for Automower 420) fjernt beliggende områder. Der kræves en række unikke valg for at lade robotplæneklipperen nå det fjernt beliggende område.

Bemærk: Når GPS-navigation er aktiveret, bruges dette, så længe der er en GPS-tjeneste - også selv om der udføres manuelle indstillinger. De manuelle indstillinger bliver kun anvendt, når GPS-tjenester ikke er tilgængelige.

3.17.3.1 Area 1-5 > Hvordan?

Angiv Højre, Venstre eller Guide afhængigt af den retning, som robotplæneklipperen skal bevæge sig i. Retningen (højre eller venstre) tælles som set med front mod ladestationen.



Brug højre og venstre **piletast** til at skifte mellem forskellige indstillinger.

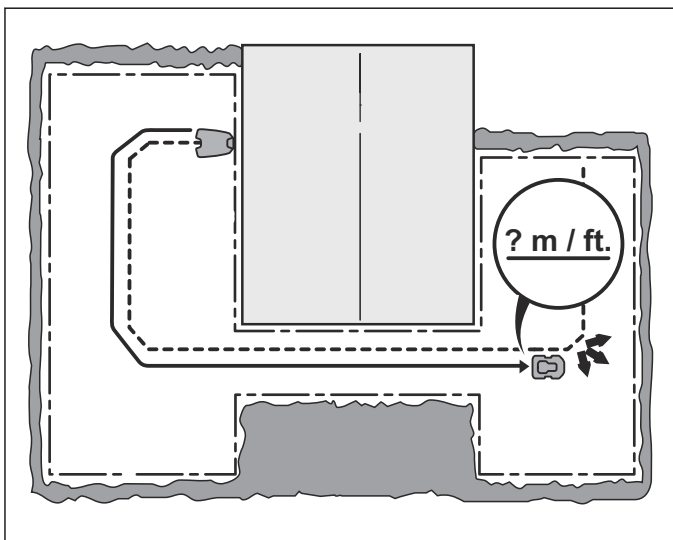
3.17.3.2 Area 1-5 > Hvor langt?

Indtast afstanden i meter langs med det aktuelle kabel fra ladestationen til det fjernt beliggende område, hvor robotplæneklipperen begynder at klippe græsset.

Brug højre og venstre **piletaster** til at skifte mellem forskellige indstillinger.

Tip! Brug funktionen *Test (Area 1-5 > Mere > Test)* til at fastslå, hvor langt der er til det fjernt beliggende område. Afstanden i meter vises på plæneklipperens display, når knappen **STOP** er blevet trykket ned. Se *Sådan måles afstanden til et fjernt beliggende område på side 29*.

Den målte afstand, som vises på displayet, kan gemmes direkte til det valgte fjernt beliggende område. Alle nuværende værdier tilsidesættes af den nye målte afstand.



3.17.3.3 Area 1-5 > Hvor tit?

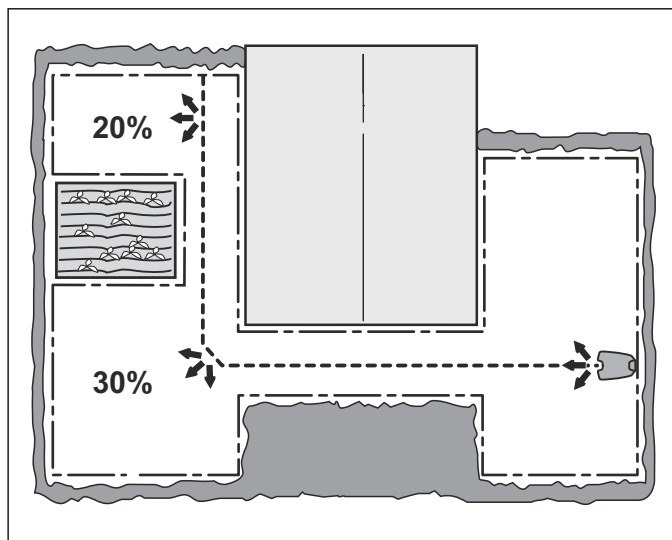
Hvor ofte robotplæneklipperen skal styres til det fjernt beliggende område, vælges som en procentdel af det samlede antal gange, den forlader ladestationen. På alle

andre tidspunkter begynder robotplæneklipperen at klippe ved ladestationen.

Vælg den procentdel, der svarer til størrelsen på det fjernt beliggende område i forhold til det samlede arbejdsområde. Hvis det fjernt beliggende område f.eks. udgør halvdelen af det samlede arbejdsområde, skal der vælges 50 %. Der skal angives en lavere værdi, hvis det fjernt beliggende område er mindre. Hvis der anvendes flere områder, skal der tages hensyn til, at det samlede tal ikke må overstige 100 %.

Sammenlign med eksemplerne i *Eksempler på form af have på side 41*.

Brug de **numeriske taster** til at angive andel i procent.



3.17.3.4 Area 1-5 > Deaktiver

Du kan deaktivere og aktivere hvert område uden at indtaste indstillingerne igen. Vælg *Deaktiver*, og tryk på **OK**.

3.17.3.5 Test: Area 1-5

Sådan afprøves de valgte indstillinger:

1. Sæt robotplæneklipperen i ladestationen.
2. Brug pil ned og højre/venstre **piletast** til at vælge det areal, der skal testes, fra skærbilledet *Overblik over plænen*. Tryk på **OK**.
3. Vælg *Mere*, og tryk på **OK**.
4. Vælg *Test*, og tryk på **OK**.
5. Tryk på **START**, og luk dækslet.
6. Robotplæneklipperen vil nu forlade ladestationen og begynde at følge guidekablet mod det fjernt beliggende område. Kontroller, at robotplæneklipperen kan følge guidekablet hele vejen.
7. Testen er godkendt, når robotplæneklipperen kan følge guidekablet til det påkrævede startpunkt uden problemer.

3.17.3.6 Sådan måles afstanden til et fjernt beliggende område

1. Parkér robotplæneklipperen i ladestationen.
2. I menufunktionen *Area 1-5 > Hvor langt?* skal du angive en afstand, der med sikkerhed overstiger det

reelle tal. Den maksimale afstand, der kan indtastes, er 500 meter.

3. Vælg *Area 1-5 > Mere > Test*, og tryk på **OK**.
4. Tryk på **START**, og luk dækslet.
5. Tryk på **STOP** på den ønskede position. Afstanden vises nu på displayet. Dette tal kan nu gemmes i *Area 1-5 > Hvor langt?*.

3.17.3.7 Area 1-5 > Mere > Nulstil

En individuel områdeindstilling kan nulstilles til fabriksindstillingen ved hjælp af denne funktion. Hvis du vil nulstille en områdeindstilling, skal du vælge *Area 1-5 > Mere > Nulstil* ved hjælp af venstre og højre **piletast** efterfulgt af **OK**.

3.17.4 Find ladestationen

Robotplæneklipperen kan indstilles til at søge efter ladestationen på en eller flere af følgende tre måder: Guide, Afgrænsningsløkke og Ladestation. Fabriksindstillingerne er indstillet, så disse 3 søgemuligheder kombineres automatisk for at finde ladestationen så hurtigt som muligt, men også med en minimal risiko for spordannelse.

I meget komplekse haver, f.eks. med mange områder forbundet af smalle passager, kan den tid, det tager at finde ladestationen, nedsættes ved at foretage en række manuelle indstillinger, som beskrevet nedenfor.

Robotplæneklipperen begynder altid at søge efter ladestationen ved at følge en tilfældig søgemetode.

Hvis robotplæneklipperen stadig ikke har fundet ladestationen efter et vist tidsrum med tilfældig søgning, begynder den også at søge efter guidekablerne, og efter endnu et stykke tid vil den endvidere søge efter afgrænsningskablet for i stedet at følge et af dem frem til ladestationen. Denne tid er angivet i minutter og kaldes forsinkelsestiden.

Eksempel:

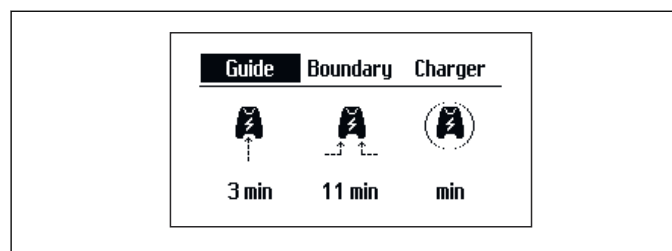
3 minutters forsinkelse for Guide og 11 minutter for afgrænsningsløkken. Robotplæneklipperen vil derpå søge tilfældigt i 3 minutter og derefter søge efter guidekablerne i 8 minutter. Hvis den ikke har fundet et guidekabel efter udløbet af dette tidsrum, vil robotplæneklipperen derefter også søge efter afgrænsningsløkken.

Det er naturligvis muligt at angive samme forsinkelsestid for både guidekablerne og afgrænsningsløkken, f.eks. 5 minutter. Robotplæneklipperen vil i så fald søge tilfældigt i 5 minutter, og hvis den ikke finder ladestationen, vil den fortsætte med at søge ved enten at følge guidekablerne eller afgrænsningsløkken afhængigt af, hvilket kabel den finder først.

Generelt vil en lang forsinkelsestid mindske risikoen for spordannelse (robotplæneklipperen vil oftere finde ladestationen via uregelmæssige søgninger), men det giver længere søgetider. En kort forsinkelsestid giver den modsatte effekt, nemlig korte søgetider med øget risiko for spordannelse langs guidekablerne og/eller afgrænsningskablet.

3.17.4.1 Oversigt

Denne oversigt opsummerer de valgte indstillinger for hver søgemetode. Rediger indstillingerne for en metode ved at vælge metoden med venstre og højre **piletast** efterfulgt af **OK**.

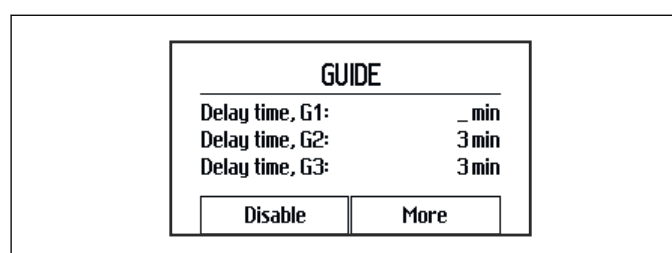


3.17.4.2 Guide

Flyt markøren til det korrekte guidekabel.

Brug de **numeriske taster** til at angive tidsforsinkelsen.

Forsinkelsestiden angives normalt som et tal mellem 0 og 10 minutter.



3.17.4.3 Guide > Deaktiver/aktiver

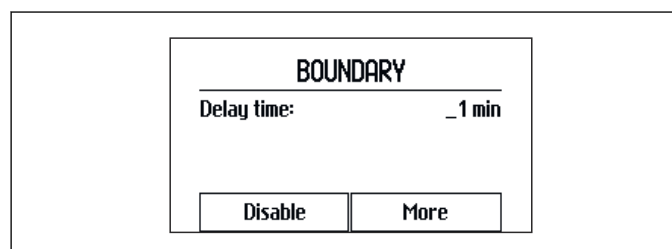
Normalt skal metoden Guide ikke deaktiveres, selvom der ikke er noget guidekabel installeret. Guide-metoden kan dog deaktiveres ved at vælge *Deaktiver* og trykke på **OK**.

3.17.4.4 Afgrænsningsløkke

Brug de **numeriske taster** til at angive tidsforsinkelsen.

Denne tid er normalt længere end for *Guide*, da det normalt er bedre, hvis robotplæneklipperen følger guidekablet hjem til ladestationen. Forsinkelsestiden er normalt angivet med et tal mellem 10 og 20 minutter, men kan være kortere, hvis guidekablet ikke er installeret, og det er usandsynligt, at robotplæneklipperen kan finde ladestationen via en uregelmæssig søgning.

Hvis robotplæneklipperen passerer et guidekabel, mens den følger afgrænsningskablet, vil den stoppe søgningen langs afgrænsningskablet og i stedet begynde at følge guidekablet til ladestationen.



3.17.4.5 Afgrænsningsløkke > Deaktiver/aktiver

Hvis det er meget u hensigtsmæssigt i installationen at følge afgrænsningsløkken, skal afkrydsningsfeltet for Afgrænsningsmetode deaktiveres. Deaktiver

afgrænsningsmetoden ved vælge *Frakoble* og trykke på **OK**.

3.17.4.6 Afgr.kabel > Mere > Test højre/Test venstre

Test af de valgte indstillinger kan ses som en naturlig del af installationen.

1. Anbring robotplæneklipperen ca. 3 m fra afgrænsningskablet, så den vender imod kablet.
2. Testfunktionen findes i *Installation > Find ladestationen > Afgr.kabel*.
3. Vælg *Mere*, og tryk på **OK**.
4. Vælg *Test højre/Test venstre*, og tryk på **OK**.
5. Tryk på **START**, og luk dækslet.
6. Kontrollér, at robotplæneklipperen følger guidekablet hele vejen til ladestationen, og at den dokker med ladestationen. Testen er kun bestået, hvis robotplæneklipperen er i stand til at følge guidekablet hele vejen til ladestationen og dokke med den i første forsøg. Hvis robotplæneklipperen er ude af stand til at dokke med ladestationen i første forsøg, vil den automatisk prøve igen. Installationen kan ikke godkendes, hvis robotplæneklipperen behøver to eller flere forsøg for at dokke med ladestationen.

Almindelige årsager til, at robotplæneklipperen ikke kan følge kablet, er, at forhindringer tæt på kablet ikke er isolerede, eller at guidekablet ikke er blevet lagt i en vinkel på en stejl skråning. Kontrollér, at ladestationen, afgrænsningskablet og guidekablet er installeret i overensstemmelse med anvisningerne i *Bedste placering af ladestationen på side 12*, i *Planlæg udlægningen af afgrænsningskablet på side 15* og i *Installation af guidekablet på side 19*.

Ved hjælp af funktionen *Test* kører robotplæneklipperen den maksimale afstand fra kablet defineret af den valgte korridorbredde.

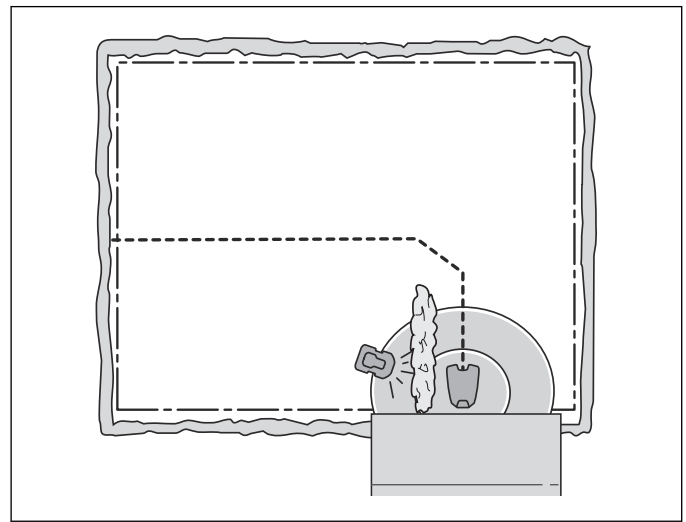
3.17.4.7 Afgr.kabel > Mere > Nulstil

De specifikke indstillinger for hver metode, *Afgr.kabel* kan nulstilles til fabriksindstillinger.

1. Nulstil ved at vælge metoden med venstre og højre **piletast** efterfulgt af **OK**.
2. Vælg *Mere*, derefter *Nulstil*, og tryk på **OK**.

3.17.4.8 Ladestationens radius

I sjældne tilfælde kan der være grunde til at reducere ladestationens rækkevidde. Det kan være nødvendigt, hvis ladestationen f.eks. er placeret tæt på en busk eller mur, der forhindrer robotplæneklipperen i at dokke med ladestationen, selv om den kommer i kontakt med ladestationens signaler. I disse tilfælde er det normalt bedre at flytte ladestationen, men hvis dette ikke er muligt, kan ladestationens rækkevidde reduceres. Ladestationens område har tre forskellige intervaller: *Maks.*, *Mid*, *Min.*. Fabriksindstillingen er *Maks.*.



Bemærk: Ladestationens rækkevidde må kun reduceres i undtagelsestilfælde. Det er normalt bedre at flytte ladestationen til et bedre sted i arbejdsområdet.

3.17.5 Avanceret

Under overskriften *Avanceret* er der flere indstillinger vedrørende robotplæneklipperens adfærd. Indstillingerne i denne menu er kun nødvendige, hvis yderligere kontrol af plæneklipperen er nødvendig, f.eks. i komplekse haver. Fabriksindstillingerne er udvalgt på en måde, der passer til de fleste områder.

Avanceret — *Korridorbredde*

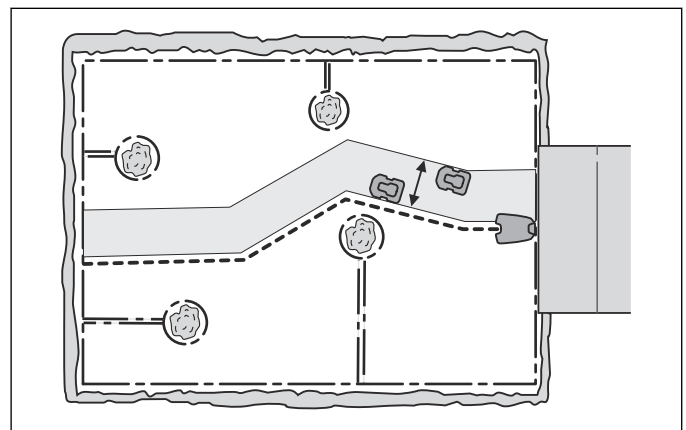
Udkørselsvinkel

Bak-distance

Kørsel langs kabel

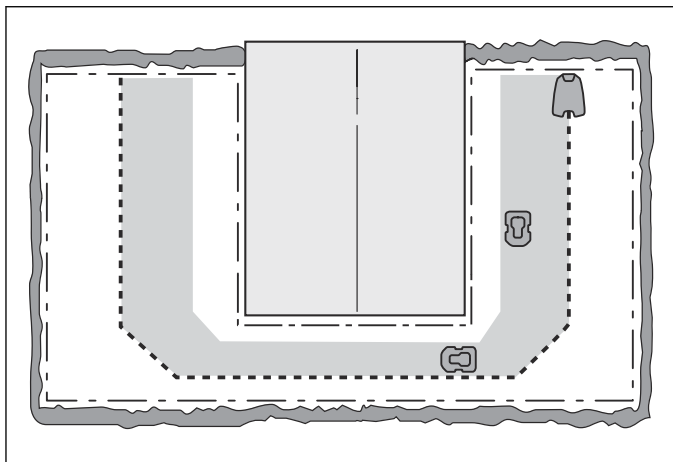
3.17.5.1 Korridorbredde

Korridorbredden er et mål for, hvor langt fra guidekablet/afgrænsningskablet robotplæneklipperen har lov til at bevæge sig, når den følger dette til og fra ladestationen. Arealet ved siden af kablet, som robotplæneklipperen benytter, kaldes korridoren.



Formålet med varierende afstande fra kablet er at reducere risikoen for spordannelse. Derfor anbefales det at vælge den bredest mulige korridor, som arbejdsområdets størrelse tillader.

Robotplæneklipperen justerer selv korridorbredden i henhold til størrelsen af arbejdsområdet, mens den følger et guidekabel. Den indbyggede automatiske mekanisme gør det muligt for robotplæneklipperen at variere afstanden fra kablet afhængigt af, hvor i arbejdsområdet det er placeret. Den gør f.eks. automatisk korridoren smallere i smalle passager.



Fabriksindstillingerne kan bruges til mange arbejdsområder, dvs. at robotplæneklipperen selv kan bruge de indbyggede funktioner til at fungere i den bredest mulige korridor. I mere komplekse haver, f.eks. hvor guidekablet er placeret tæt på forhindringer, som ikke kan isoleres ved hjælp af afgrænsningsløkken, kan den operationelle sikkerhed forbedres ved at udføre nogle af de manuelle indstillinger beskrevet nedenfor.

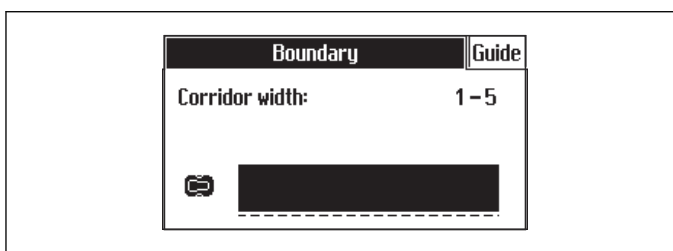
3.17.5.2 Korridorbredde > Afgr.kabel

Afgrænsningskabel for korridorbredden er angivet i intervaller fra 1-9. Det første tal i intervallet angiver den korteste afstand til afgrænsningsløkken og det andet tal den længste afstand.

Den afstand, som robotplæneklipperen opretholder til afgrænsningsløkken, varierer afhængigt af arbejdsområdets udformning.

Brug de **numeriske taster** til at angive det ønskede interval.

Fabriksindstillingen er 3-6.



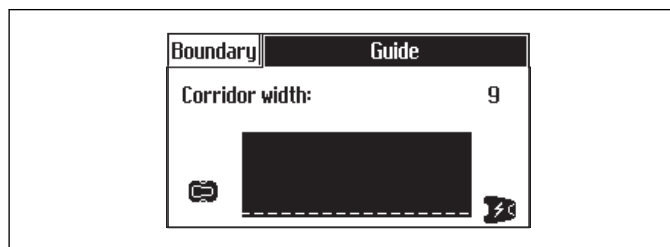
3.17.5.3 Korridorbredde > Guide

Guidekorridorbredden justeres automatisk. Kun i sjældne tilfælde er det nødvendigt at indtaste manuelle indstillinger. Guidekorridorbredden kan indstilles til mellem 0 og 9.

Hvis værdien 0 angives, vil robotplæneklipperen skræve over guidekablet, hvilket betyder, at den kører lige over midten af guidekablet.

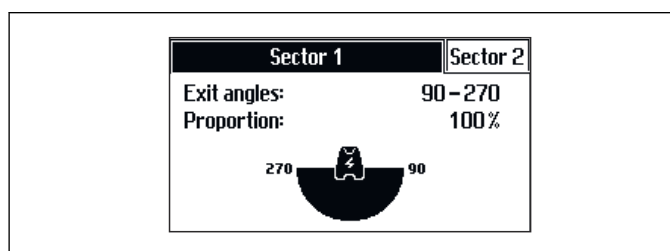
Benyt **piletasterne** til at angive den nødvendige værdi.

Fabriksindstillingen er 9.



3.17.5.4 Udkørselsvinkel

Normalt forlader robotplæneklipperen ladestationen i en retning inden for udgangsvinklen på 90°-270°. Ved at ændre udgangsvinklerne bliver det nemmere for robotplæneklipperen at nå det størst mulige arbejdsområde, hvis ladestationen er placeret i en passage.



3.17.5.5 Udkørselsvinkel > Områder

Robotplæneklipperen kan indstilles med 1 eller 2 udgangsområder. Hvis ladestationen er placeret i en passage, kan der benyttes 2 udgangsvinkler, f.eks. 70° - 110° og 250° - 290°.

Når der benyttes 2 udgangsvinkler, er det også nødvendigt at angive, hvor ofte robotplæneklipperen skal forlade ladestationen i *Område 1*. Dette gøres ved først at angive en procentdel ved hjælp af funktionen *Proportion*.

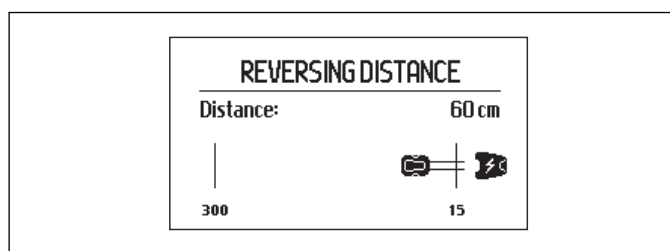
Procentdelen 75 % betyder f.eks., at robotplæneklipperen forlader ladestationen i *Område 1* 75 % af gangene og 25 % af gangene i *Område 2*.

Brug de **numeriske taster** til at angive de ønskede vinkler i grader for områderne og andelen i procent.

3.17.5.6 Bak-distance

Denne funktion gør det muligt at kontrollere, hvor langt robotplæneklipperen skal bakke ud af ladestationen, før den begynder at klippe. Dette er en nyttig funktion, f.eks. hvis ladestationen er placeret et stykke inde under en veranda eller i et andet begrænset område.

Brug de **numeriske taster** til at angive den ønskede bakafstand i centimeter. Fabriksindstillingen er 60 cm.



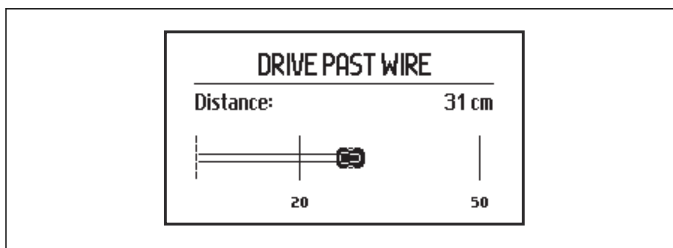
3.17.5.7 Kørsel langs kabel

Robotplæneklipperens forende passerer altid afgrænsningskablet med en bestemt afstand, før

robotplæneklipperen skifter retning. Standardafstanden er 31 cm, men den kan ændres om nødvendigt. Der kan vælges et tal mellem 20 og 50.

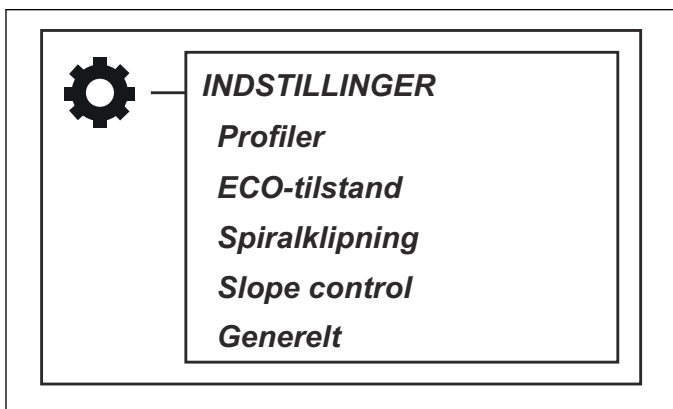
Bemærk, at den angivne afstand kun er en omtrentlig værdi og skal betragtes som vejledende. I virkeligheden kan den faktiske afstand, hvormed robotplæneklipperen passerer afgrænsningskablet, variere.

Angiv det antal centimeter, hvormed robotplæneklipperen skal passere afgrænsningskablet, og tryk på **OK**.



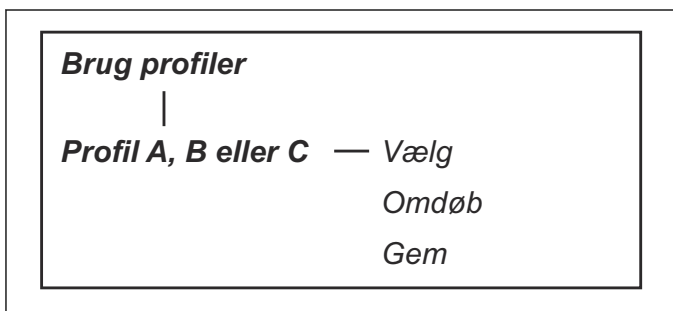
3.18 Indstillinger

Dette valg giver dig mulighed for at foretage ændringer af robotplæneklipperens generelle indstillinger.



3.18.1 Profiler

Med funktionen *Profiler* kan forskellige brugerindstillinger gemmes. Der kan gemmes op til 3 forskellige profiler. Den unikke forbindelse mellem robotplæneklipperen og ladestationen er gemt i profilerne. Det betyder, at indstillingerne nemt kan gemmes og genbruges, hvis robotplæneklipperen f.eks. bliver brugt i forskellige haver. Dette gør det muligt at forbinde op til 3 ladestationer til den samme robotplæneklipper.



3.18.1.1 Sådan gemmes indstillinger i en profil

Kontrollér først de indstillinger i plæneklipperen, der skal gemmes i profilen.

1. Vælg *Brug profiler*, og tryk på **OK**.

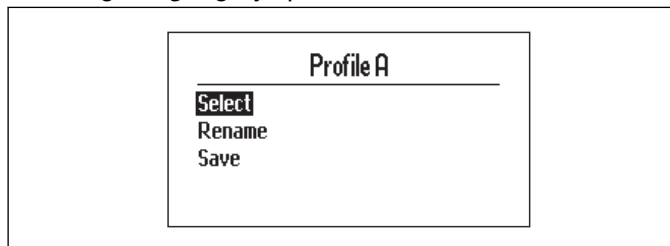
2. Vælg den profil, der skal gemmes, og flyt markøren med **piletasten** op og ned, og tryk på **OK**.
3. Vælg *Gem*, og tryk på **OK** efterfulgt af venstre **piletast** og **OK**. Alle brugerindstillinger er nu gemt i den valgte profil.

Hvis der laves indstillinger, som ikke gemmes i profilen, vises symbolet * ud for profilnavnet.

3.18.1.2 Sådan bruges en profil

For at aktivere og bruge en profil og dermed bruge de gemte indstillinger skal følgende foranstaltninger træffes.

1. Vælg den profil, der skal aktiveres, og tryk på **OK**.
2. Vælg *Vælg*, og tryk på **OK**.



Robotplæneklipperen vil nu bruge de indstillinger, der er gemt i profilen.

3.18.1.3 Sådan ændres navnet på en profil

Navnene på profilerne kan ændres for at gøre det lettere at huske, hvilke indstillinger der er gemt i de respektive profiler.

1. Vælg det profilnavn, der skal ændres, og tryk på **OK**.
2. Vælg *Omdøb*, og tryk på **OK**.
3. Flyt markøren med **piletasterne**, og tryk på **OK** for at vælge et bogstav. Tryk på **RETUR** for at gemme det nye navn.

Navnene på profilerne bliver vist i menuen *Indstillinger - Profiler*. Navnet på den valgte profil er også synligt på startskærmen.

3.18.1.4 Sådan tilsluttes en ny ladestation til robotplæneklipperen

1. Gem først en profil, der skal anvendes sammen med den oprindelige ladestation.
2. Sæt derefter plæneklipperen i den nye ladestation, der vil være forbundet med plæneklipperen.
3. Vælg *Nyt afgrænsningskabelsignal*, se *Avanceret på side 27*
4. Gem en profil for den nye ladestation.

For at bruge robotplæneklipperen i den oprindelige ladestation skal den første profil nu vælges. For at bruge robotplæneklipperen i den nye ladestation skal profilen vælges.

3.18.2 ECO-mode

Denne funktion slukker automatisk for signalet i afgrænsningsløkken, guidekablerne og ladestationen, når robotplæneklipperen ikke klipper, dvs. når plæneklipperen oplader eller ikke må klippe på grund af timerindstillinger.

ECO-tilstand — Brug ECO-tilstand

ECO-tilstand er velegnet til brug på steder, hvor der er andet trådløst udstyr, som ikke er kompatibelt med robotplæneklipperen, som f.eks. visse teleslynger eller garageporte.

Når *ECO-tilstand* er aktiveret, blinker indikatorlampen i ladestationen grønt. *ECO-tilstand* betyder, at robotplæneklipperen kun startes i ladestationen og ikke ude i arbejdsområdet.

I *ECO-tilstand* er det meget vigtigt altid at trykke på knappen **STOP**, før robotplæneklipperen fjernes fra ladestationen. Ellers er det ikke muligt at starte robotplæneklipperen. Hvis plæneklipperen er blevet fjernet ved en fejltagelse, uden at der først er trykket på knappen **STOP**, skal plæneklipperen sættes tilbage i ladestationen, hvorefter der trykkes på knappen **STOP**. Først derefter kan robotplæneklipperen startes i arbejdsområdet.

Vælg *ECO-tilstand*, og tryk på **OK** for at aktivere *ECO-tilstand*.

Bemærk: Tryk altid på knappen **STOP**, før du fjerner robotplæneklipperen fra ladestationen. I *ECO-tilstand* kan robotplæneklipperen ellers ikke starte i arbejdsområdet.

3.18.3 Spiralklipning

Hvis robotplæneklipperen kører ind i et område, hvor den registrerer, at græsset er længere end ellers, kan den skifte bevægelsesmønster. Den kan derefter slå græsset i et spiralmønster for at dække arealet med længere græs mere systematisk.

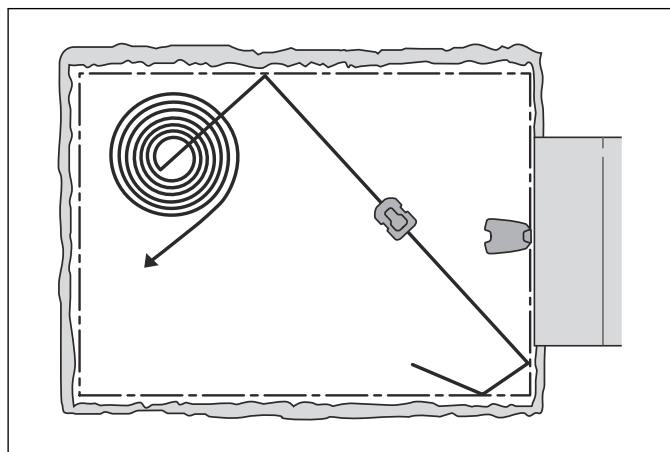
Brug spiralklipning

Intensitet — Lav-
Lav
Midt
Høj
Høj+

Kvadratklipning er som standard aktiveret. Fjern markeringen fra afkrydsningsfeltet for at deaktivere funktionen.

Intensitetsniveauet kan justeres for at indstille, hvor meget længere end den gennemsnitlige højde græsset skal være, for at spiralklipning kan begynde. *Lav-/Lav* følsomhed betyder, at spiralklipning begynder mindre ofte. *Høj/Høj+* følsomhed betyder, at spiralklipning begynder oftere.

For at minimere risikoen for slitage af plænen på stejle skrånninger vil spiralklipning ikke starte på skrånninger, der er stejlere end ca. 15 %.



3.18.4 Slope control

For at reducere plæneslitage i nærheden af grænsningskablet på skrånninger undgår robotplæneklipperen reversering ved kørsel ned ad bakke. Når den nærmer sig afgrænsningskablet, drejer den derfor væk eller laver en U-vending. Slope Control er aktiveret som standard. Fjern markeringen for at deaktivere.

3.18.5 Generelt

Angiv sprog og tid, eller nulstil brugerindstillingerne til fabriksindstillingerne.

Generelt — Tid & dato

Sprog

Land

Nulstil alle brugerindstillinger

Om

3.18.5.1 Tid & Dato

Denne funktion giver dig mulighed for at indstille det aktuelle klokkeslæt og dato og samt de ønskede formater.

Tid & dato — Indstil tid

Indstil dato

Tidsformat

Datoformat

- **Indstil tid:** Indtast det korrekte klokkeslæt, og tryk på **OK** for at afslutte.
- **Indstil dato:** Angiv den korrekte dato, og tryk på **OK** for at afslutte.
- **Tidsformat:** Flyt markøren til det ønskede tidsformat: 12h 24h. Tryk på **OK** for at afslutte.
- **Datoformat:** Flyt markøren til det ønskede datoformat:

ÅÅÅÅ-MM-DD (år-måned-dato)

MM-DD-ÅÅÅÅ (måned-dag-år)

DD-MM-ÅÅÅÅ (dag-måned-år)

Afslut ved at trykke på **OK**.

3.18.5.2 Sprog

Indstil sproget med denne funktion.

Sådan vælges sproget: Placer markøren ved det ønskede sprog, og tryk på **OK**.

3.18.5.3 Land

Med denne funktion kan du vælge det land, som robotplæneklipperen skal arbejde i.

Placér markøren ved det ønskede land, og tryk på **OK**.

3.18.5.4 Nulstil alle brugerindstillinger

Denne funktion giver dig mulighed for at nulstille robotplæneklipperen til fabriksindstillingerne.

Følgende indstillinger ændres dog ikke:

- Sikkerhedsniveau
- Pin-kode
- Afgrænsningssignal
- Beskeder
- Tid & dato
- Sprog
- Land

1. Vælg *Nulstil alle brugerindstillinger* i menuen, og tryk på **OK**.

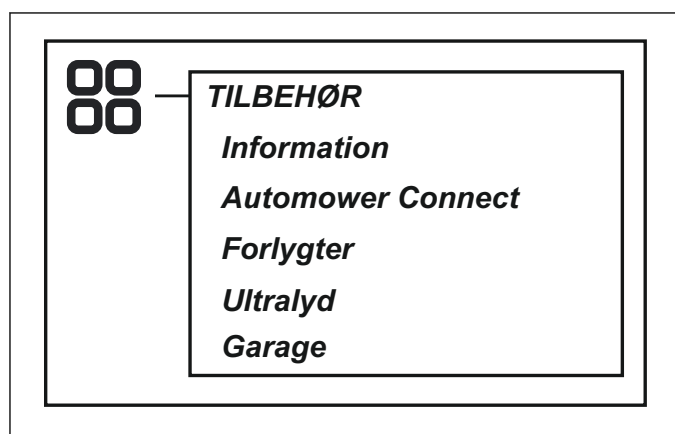
2. Bekræft ved at trykke på **OK**.

3.18.5.5 Om

Menuen *Om* viser oplysninger om robotplæneklipperens serienummer og forskellige versioner software.

3.19 Tilbehør

Indstillinger for tilbehør monteret på plæneklipperen kan foretages i denne menu.



3.19.1 Information

Denne menu håndterer tilbehør monteret på plæneklipperen. Kontakt den lokale Husqvarna-forhandler for at få yderligere oplysninger om tilgængeligt tilbehør.

3.19.2 Automower Connect

Automower Connect er inkluderet i Automower 430X/450X og fås som tilbehør til Automower 420/440.

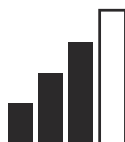
Automower Connect overfører plæneklipperens menusystem til din smartphone, hvilket gør det nemt at læse og ændre plæneklipperens indstillinger fra en fjernplacering. Via denne app kan du modtage din Automowers aktuelle status og sende kommandoer til robotplæneklipperen fra hele verden. I tilfælde af tyveri får du en alarm, og du vil kunne spore plæneklipperens placering. Nogle lande understøtter ikke Automower Connect pga. regionspecifikke mobiltelefonsystemer. Kontakt den lokale Husqvarna-repræsentant for flere oplysninger.

3.19.2.1 Godt i gang

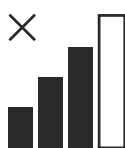
Download Automower Connect-appen fra App Store eller Google Play. Når du har downloadet appen, kan du angive en gyldig e-mailadresse og en adgangskode for at oprette en konto. Du modtager en godkendelse via e-mail til den e-mailadresse, du oplyste. Følg instruktionerne i e-mailen inden for 24 timer for at bekræfte din konto. Hvis den ikke bliver bekræftet indenfor 24 timer, skal du oprette din konto igen. Når kontoen er oprettet i appen, kan du parre robotplæneklipperen og din smartphone.

3.19.2.2 Statusikoner i robotplæneklipperen

Når Automower® Connect er aktiveret, vises der nye ikoner på robotplæneklipperens tomgangsskærm.



Søjler angiver signalstyrken for GPRS-modtagelsen.



Et X ud for søjlerne angiver, at der er problemer med forbindelsen til internetsserveren.



SIM-symbolet angiver, at der er problemer med SIM-kortet eller modulet. Sørg for, at SIM-kortet understøtter 2G-datakommunikation, at der er tilstrækkelige midler på kortet (gælder for forudbetalte SIM-kort) og at APN-indstillingerne stemmer overens.

3.19.2.3 Hovedmenu

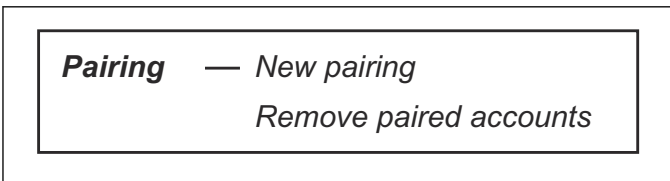
Hovedmenuen i Automower Connect består af:

- *Status*: Viser detaljeret status for robotplæneklipperen, og du kan sende kommandoer til robotplæneklipperen.
- *GeoFence*: Hus-markeringen på kortet angiver robotplæneklipperens startposition. En cirkel rundt om huset-markeringen angiver radius for GeoFence. Den anden markeringen på kortet angiver robotplæneklipperens faktiske position. Du kan spore robotplæneklipperens bevægelser med denne funktion, f.eks. i tilfælde af tyveri. Klik på markeringen for at vise robotplæneklipperens koordinater.
- *Indstillinger*: Vis og rediger alle tilgængelige indstillinger i plæneklipperens menu med undtagelse af sikkerhedsindstillingerne.

3.19.2.4 Mine plæneklippere

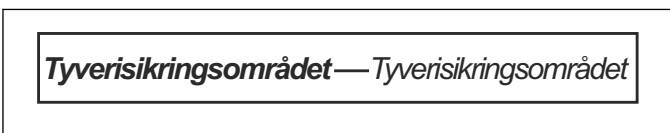
Når du vælger *Mine plæneklippere*, kan du styre alle de robotplæneklippere, der er koblet til din konto, samt tilføje nye.

3.19.2.5 Parring med Automower Connect



Vælg funktionen *Tilbehør > Automower Connect > Parring > Ny parring*. Når appen beder dig om det, skal du indtaste den 6-cifrede kode, som vises på robotplæneklipperens display. Indtast også navnet på plæneklipperen i appen. Automower Connect altid er tilsluttet til din robotplæneklipper, så længe din smartphone har kontakt med det mobile netværk, robotplæneklipperen er opladet og hovedafbryderen er sat på 1.

3.19.2.6 GeoFence

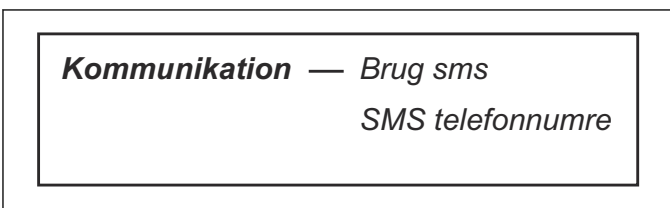


Før du kan bruge GeoFence, skal du indstille dets centerpunkt (begyndelsespunkt) og følsomhed. Dette kan kun gøres fra plæneklipperens menu.

Placer plæneklipperen centralt i din have. Vælg *Tilbehør > Automower Connect* (kræver robotplæneklipperens PIN) *> GeoFence*. Funktionen aktiveres ved at vælge *Aktiver GeoFence* og trykke på **OK**. Vælg *Nyt centerpunkt* for at angive begyndelsespunktet for GeoFence. GeoFences følsomhed kan ændres, så den passer til din have. Følsomheden kan indstilles til *Lav*, *Middel* eller *Høj*. Jo højere følsomhed, jo lettere udløses alarmen. Hvis alarmen aktiveres for nemt, skal du vælge en lavere indstilling for GeoFence-følsomheden.

Når robotplæneklipperen opbevares i en længere periode, f.eks. i løbet af vinteren, anbefaler vi at slå hovedafbryderen fra. Når GeoFence er aktiveret, skal du have en PIN-kode for at slukke for robotplæneklipperen. Når hovedafbryderen er slået fra, vil Connect-funktionen være aktiv i yderligere 12 timer. Derefter vil det ikke være muligt at kommunikere med robotplæneklipperen, og GeoFence-funktionen vil ikke være aktiv.

3.19.2.7 Kommunikation



Brug sms

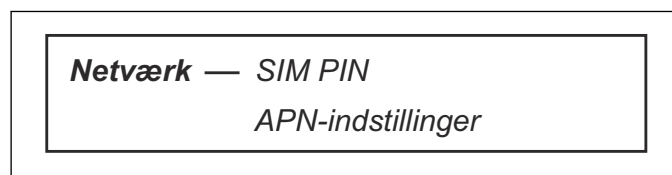
Sms-funktionen skal aktiveres fra plæneklipperens menu, før den kan bruges. Vælg *Tilbehør > Automower Connect* (kræver robotplæneklipperens PIN) *> Kommunikation > Brug sms*.

SMS telefonnumre

Telefonnumrene for mobiltelefoner, der har lov til at kommunikere via sms, skal indtastes i listen over sms-numre. Numrene skal være registreret med deres landekoder, f.eks. (+)4512345678. Brug funktionen SMS test for at kontrollere det angivne telefonnummer. Der sendes en besked til alle telefonnumrene på listen. Listen kan indeholde op til tre numre.

Når sms-funktionen er aktiveret, sendes der en sms til alle telefonnumrene på listen, hvis plæneklipperen er uden for GeoFence. Bestemt information kan også hentes fra robotplæneklipperen ved at sende en sms til den. En sms med kommandoen "HENT GPS INFO" til plæneklipperen vil give information om positionen, centerpunktet for GeoFence og dens radius sammen med signalstyrken for GPS. Bemærk, at afsenderens telefon skal være angivet i robotplæneklipperen. Der kan maks. sendes 10 sms'er til plæneklipperen om måneden.

3.19.2.8 Netværk



SIM PIN

Denne menu er kun gældende, hvis du bruger et ikke-Husqvarna SIM-kort.

APN-indstillinger

Robotplæneklipperen skal angive APN-indstillinger for at kunne anvende og sende data via det mobile net. Indstillinger for Husqvarna SIM-kort er standard.

3.19.2.9 Nulstil

Hvis du vælger funktionen *Nulstil*, skal du derefter bekræfte, at du vil *fortsætte med nulstilling af Automower Connect-indstillinger*.

3.19.3 Forlygter

Forlygterne er gældende for Automower 430X og Automower 450X.

Indstillinger vedr. forlygterne foretages ved hjælp af denne funktion. Forlygterne følger med Automower 450X og fås som tilbehør til Automower 430X.

3.19.3.1 Tidsplan

Vælg, hvornår forlygterne skal tændes i undermenuen *Oversigt*. Vælg mellem **Altid tændt**, **Kun om aftenen**, **Aften og nat** eller **Altid fra**.

Forlygterne tændes/slukkes for de forskellige oversigter på følgende tidspunkter:

	Til	Fra
Kun om aftenen	Ved solnedgang	Midnat
Om aftenen og om natten	Ved solnedgang	Ved solopgang

3.19.3.2 Blinker ved fejl

Hvis *Blinker ved fejl* er aktiveret, vil forlygterne blinke, hvis robotplæneklipperen står stille på grund af en fejl.

3.19.4 Ultralyd

Ultralyd er gældende for Automower 450X. Det sikrer, at plæneklipperen sænker hastigheden, før den støder ind i en forhindring. Denne funktion kan slås fra, hvilket betyder, at plæneklipperen altid fungerer ved en lavere hastighed.

3.19.5 Garage

Denne funktion håndterer indstillinger for garagen.

Garage — *Undgå sammenstød med plæneklipperen*

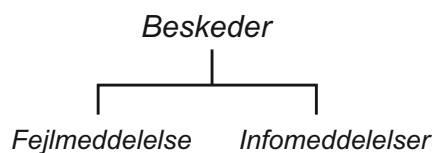
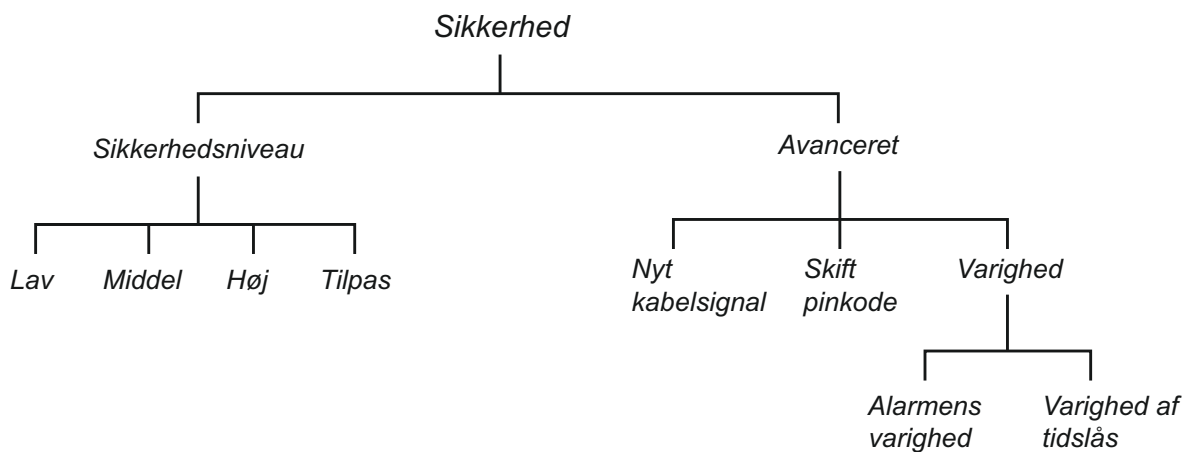
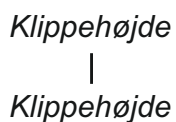
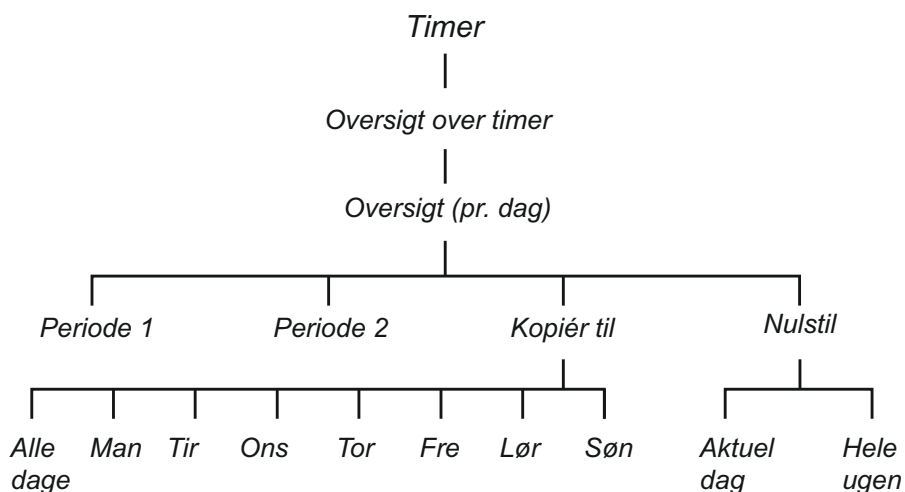
3.19.5.1 Undgå kollision med garagen

Hvis denne indstilling er valgt, reduceres slitage på plæneklipperen og garagen, men det kan resultere i mere uklippet græs omkring ladestationen.

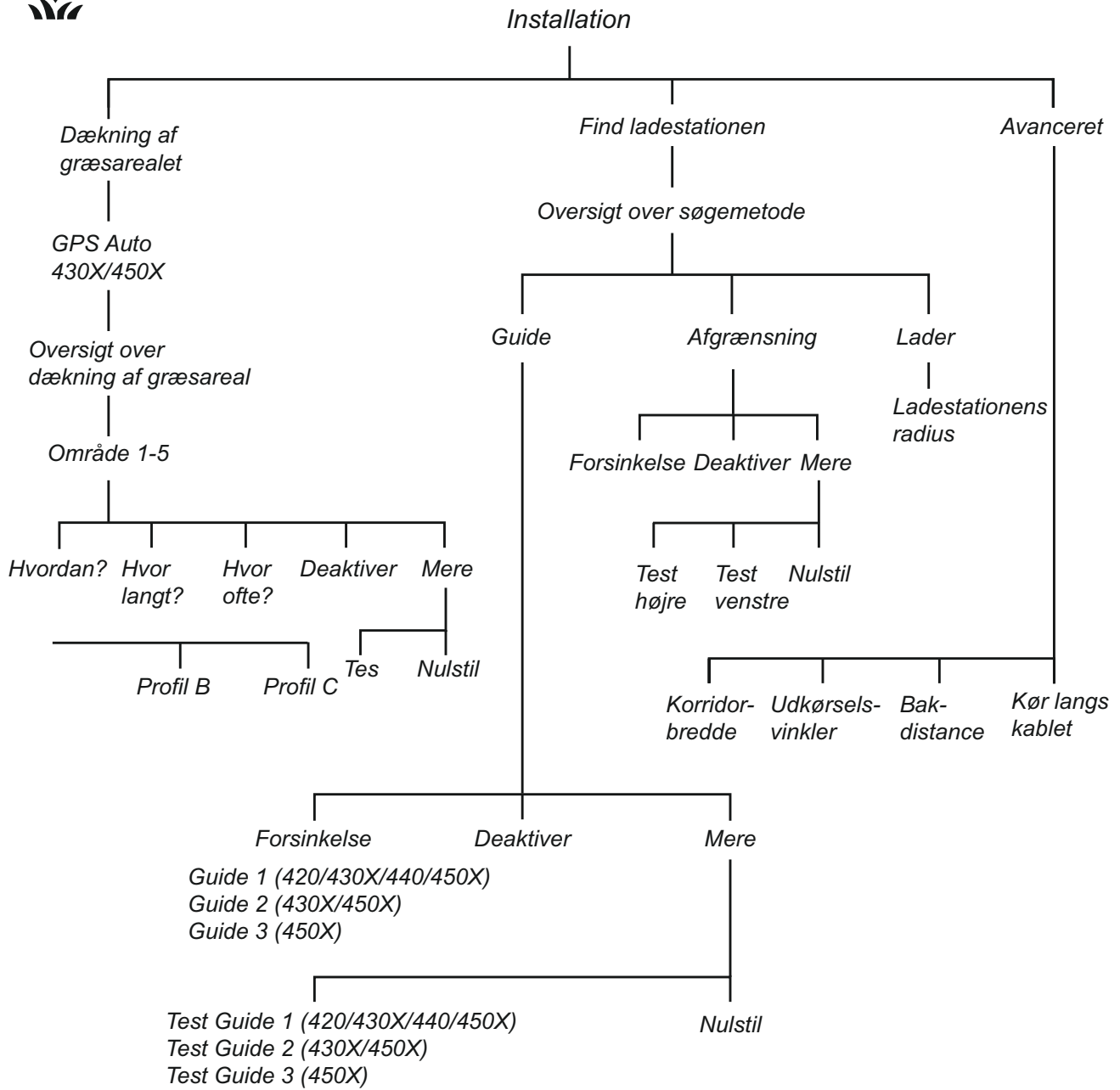
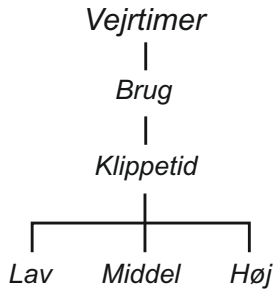
MOWER HOUSE

Avoid collisions with mower

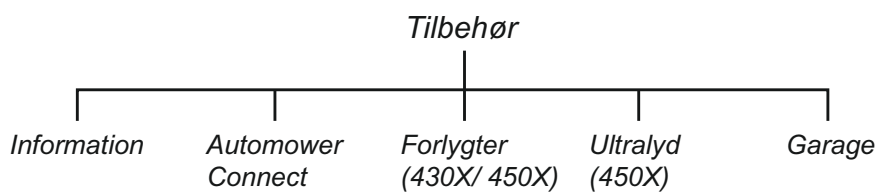
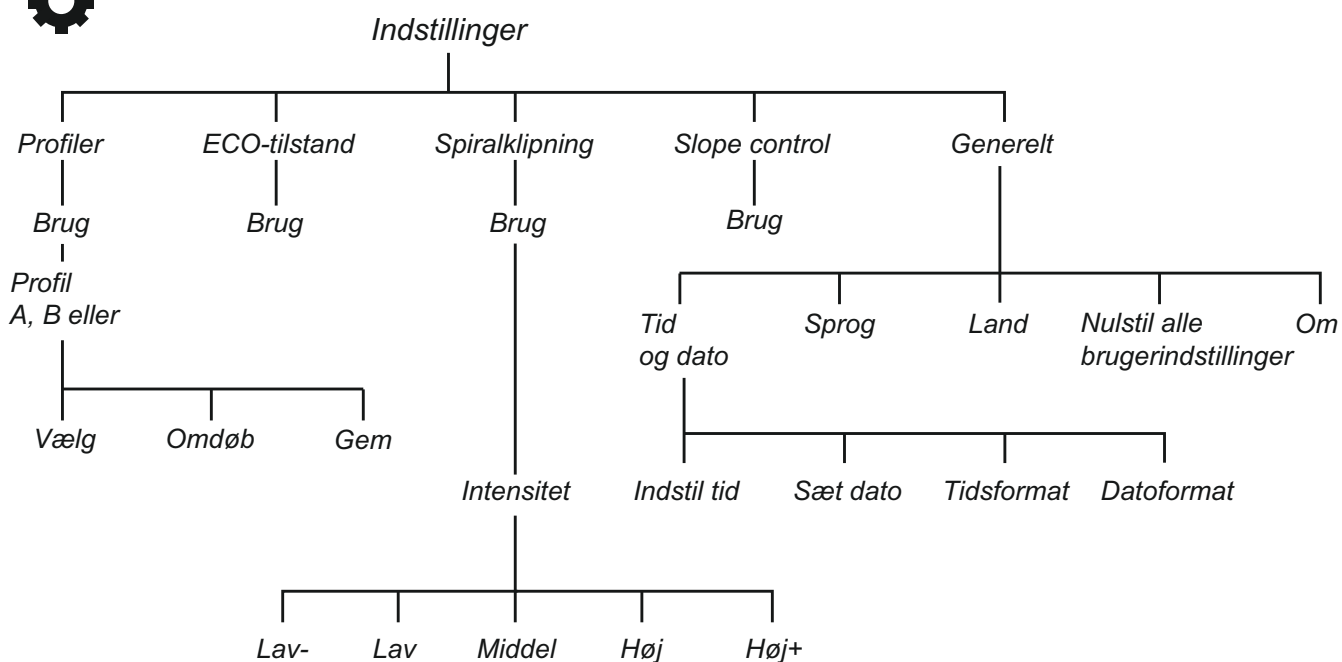
3.20 Overblik over menustruktur 1



3.21 Overblik over menustruktur 2



3.22 Overblik over menustruktur 3



3.23 Eksempler på form af have

Robotplæneklipperens adfærd styres i en vis udstrækning af de foretagne indstillinger. Tilpasning af robotplæneklipperens indstillinger i henhold til formen af plænen gør det nemmere for robotplæneklipperen at nå alle dele jævnlige og derfor opnå et perfekt klipperesultat.

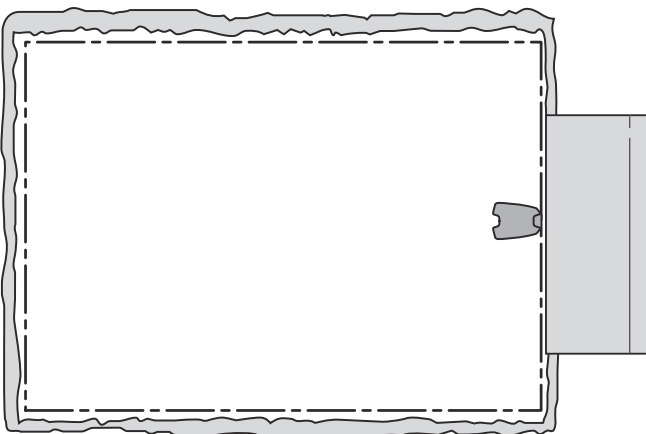
Forskellige udformninger kræver forskellige indstillinger. De følgende sider skitserer en række eksempler på form med installationsforslag og indstillinger.

De anbefalede timerindstillinger i følgende eksempler gælder for Automower 420, medmindre andet fremgår.

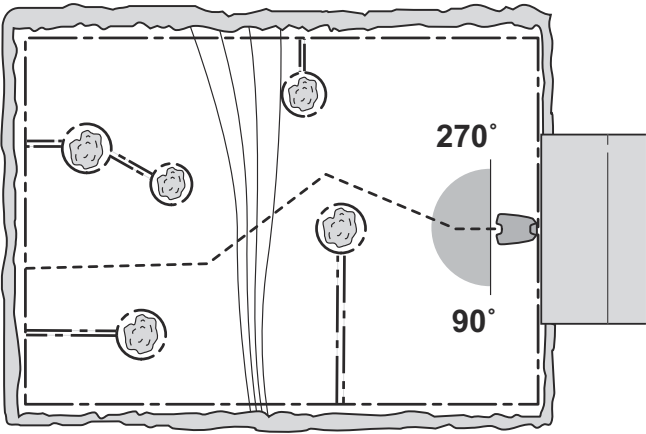
Der er mere installationshjælp på www.husqvarna.com. Vælg land, og besøg derefter supportsiderne for yderligere information og videoer.

Bemærk: Standardindstillingerne for robotplæneklipperen er valgt, så den fungerer i så mange forskellige haver som muligt. Det er kun nødvendigt at ændre indstillingerne under særlige installationsbetingelser.

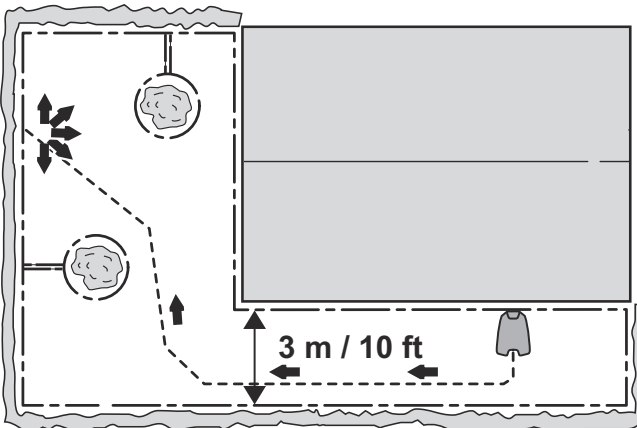
3.23.1 Åbent og plant område

Område	150 m ²	
Timer	08:00-12:00 Mandag, onsdag, fredag	
Dækning af græs- arealet	Fabriksindstilling	
Find ladestatio- nen	Fabriksindstilling	
Bemærkninger	Timeren bør benyttes for at forhindre fladtrykning af græsset, da arealet er betydeligt mindre end robotplæneklipperens maksimale kapacitet. Da området er åbent og ukompliceret, er der ikke brug for et guidekabel i denne installation.	

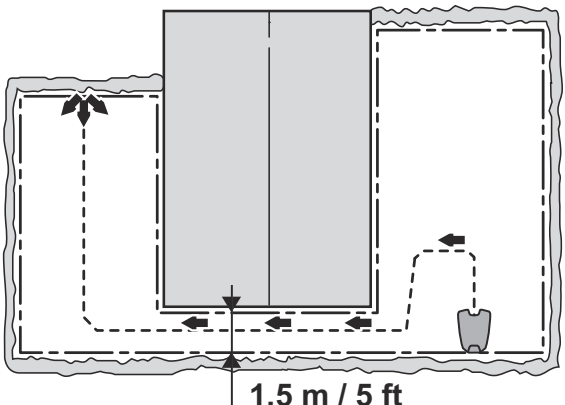
3.23.2 En række øer og en skråning på 35 %

Område	500 m ²	
Timer	08:00-16:00 Mandag, tirsdag, torsdag, fredag, lørdag	
Dækning af græs- arealet	Fabriksindstilling	
Find ladestatio- nen	Fabriksindstilling	
Bemærkninger	Placér ladestationen i den nederste del af arbejdsområdet. Læg guidekablet i en vinkel på den stejle skråning. Sørg for, at guidekablet er lagt i henhold til anbefalingerne i <i>Udlægning og tilslutning af guidekablet på side 20</i>	

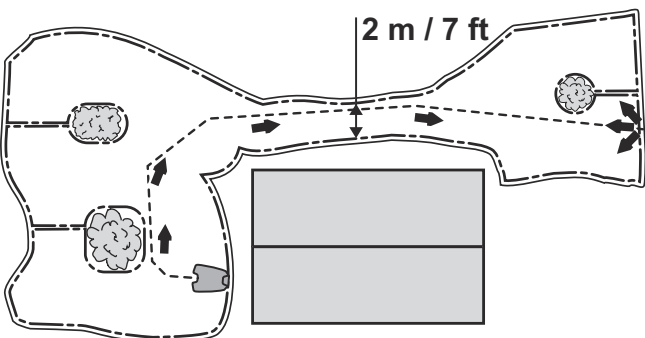
3.23.3 L-formet have med et par øer og at ladestationen er installeret i den smalle del

Område	800 m ²	
Timer	08:00 - 22:00 Mandag, tirsdag, torsdag, fredag, lørdag	
Dækning af græsarealet	Automower 420/440: Guide 1 Proportion 60 % Automower 430X/450X: Fabriksindstilling	
Find ladestationen	Fabriksindstilling	
Bemærkninger	Proportion for Guide 1 skal angives som en værdi, der svarer til den største del af arbejdsområdet, da det meste af arbejdsområdet nemt kan nås ved at robotplæneklipperen følger guidekablet ud fra ladestationen. Fabriksindstillingen for Automower 430X og Automower 450X kan bruges, da GPS-navigation automatisk foretager de nødvendige indstillinger. Sørg for, at guidekablet er lagt i henhold til anbefalingerne i <i>Udlægning og tilslutning af guidekablet på side 20</i> .	

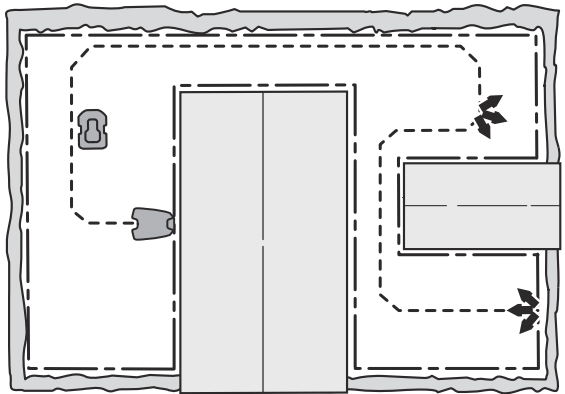
3.23.4 U-formet have, som er forbundet via en smal passage

Område	1 000 m ²	
Timer	08:00-22:00 Mandag-lørdag	
Dækning af græsarealet	Automower 420/440: Guide 1 Proportion 40% Automower 430X/450X: Fabriksindstilling	
Find ladestationen	Fabriksindstilling	
Bemærkninger	Guidekablet skal placeres langs den smalle passage for at sikre, at robotplæneklipperen nemt kan finde den venstre side af arbejdsområdet. Proportion 40 % er valgt, fordi området til venstre udgør næsten halvdelen af det samlede areal. Fabriksindstillingen for Automower 430X og Automower 450X kan bruges, da GPS-navigation automatisk foretager de nødvendige indstillinger. Sørg for, at guidekablet er lagt i henhold til anbefalingerne i <i>Udlægning og tilslutning af guidekablet på side 20</i> .	

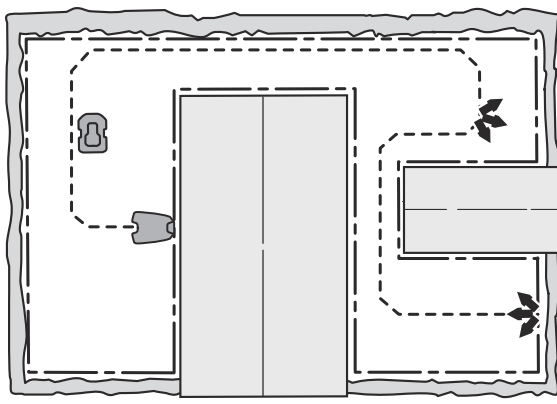
3.23.5 Asymmetrisk arbejdsområde med en smal passage og et antal øer

Område	800 m ²	
Timer	08:00-20:00, Mandag, tirsdag, torsdag, fredag, lørdag	
Dækning af græsarealet	Automower 420/440: Område 1 Guide 1 Proportion 30 % Automower 430X/450X: Fabriksindstilling	
Find ladestationen	Fabriksindstilling	
Bemærkninger	Guidekablet skal placeres langs den smalle passage for at sikre, at robotplæneklipperen nemt kan finde ladestationen fra den højre side af arbejdsområdet. Da det højre område kun udgør en lille del af arbejdsområdet, kan fabriksindstillingerne for Dækning af græsarealet bruges. Sørg for, at guidekablet er lagt i henhold til anbefalingerne i <i>Udlægning og tilslutning af guidekablet på side 20</i> .	

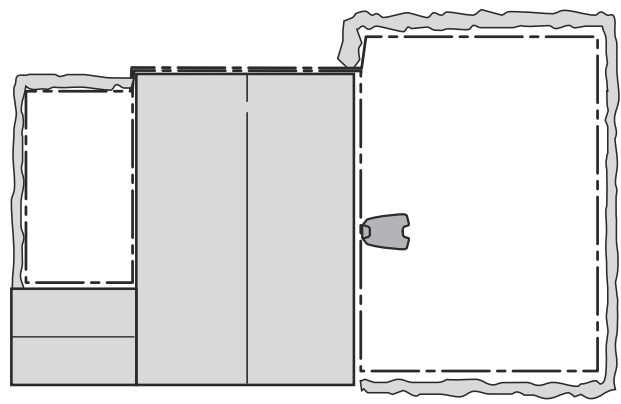
3.23.6 Tre områder, som er forbundet af to smalle passager

Område	800 m ²	
Timer	08:00-20:00 Mandag, tirsdag, torsdag, fredag, lørdag	
Dækning af græsarealet	Automower 420/440: Område 1 Guide 1 Proportion 25 %, Område 2 Guide 1 Proportion 25 % Automower 430X/450X: Fabriksindstilling	
Find ladestationen	Fabriksindstilling	
Bemærkninger	Da arbejdsområdet omfatter flere områder, der er forbundet med smalle passager, skal Dækning af græsarealet bruges til at oprette flere områder, for at der kan opnås et ensartet klipperesultat i hele arbejdsområdet. Fabriksindstillingen for Automower 430X og Automower 450X kan bruges, da GPS-navigation automatisk foretager de nødvendige indstillinger. Sørg for, at guidekablet er lagt i henhold til anbefalingerne i <i>Udlægning og tilslutning af guidekablet på side 20</i> .	

3.23.7 3 områder, hvoraf 2 er mindre områder, som er forbundet med 1 større område

Område	1000 m ² Gælder for Automower 430X, 440 and 450X.	
Timer	08:00-22:00 Mandag-lørdag	
Dækning af græsarealet	Fabriksindstilling	
Find ladestationen	Fabriksindstilling	
Bemærkninger	Da installationen kræver 2 guidekabler, er dette arbejdsområde ikke egnet til Automower 420. Sørg for, at guidekablet er lagt i henhold til anbefalingerne i <i>Udlægning og tilslutning af guidekablet på side 20.</i>	

3.23.8 Et sekundært område

Område	500 + 100 m ²	
Timer	08:00-16:00 Mandag, tirsdag, torsdag, fredag, lørdag	
Dækning af græsarealet	Fabriksindstilling	
Find ladestationen	Fabriksindstilling	
Bemærkninger	Det sekundære område klippes i tilstanden <i>Sekundært område</i> om onsdagen og om søndagen. Da området er åbent og ukompliceret, er der ikke brug for et guidekabel i denne installation. Sørg for, at guidekablet er lagt i henhold til anbefalingerne i <i>Udlægning og tilslutning af guidekablet på side 20.</i>	

4 Drift

4.1 Hovedafbryder



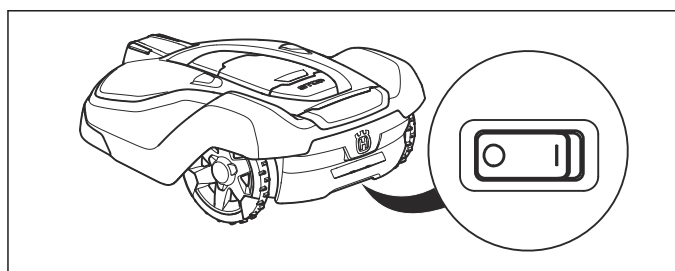
ADVARSEL: Læs sikkerhedsinstruktionerne omhyggeligt inden start af robotplæneklipperen.



ADVARSEL: Hold hænder og fødder på sikker afstand af de roterende knive. Hold aldrig hænderne eller fødderne i nærheden af eller under plæneklipperens karosseri, mens motoren kører.



ADVARSEL: Brug aldrig robotplæneklipperen, hvis der opholder sig personer, især børn, eller kæledyr i klippeområdet.

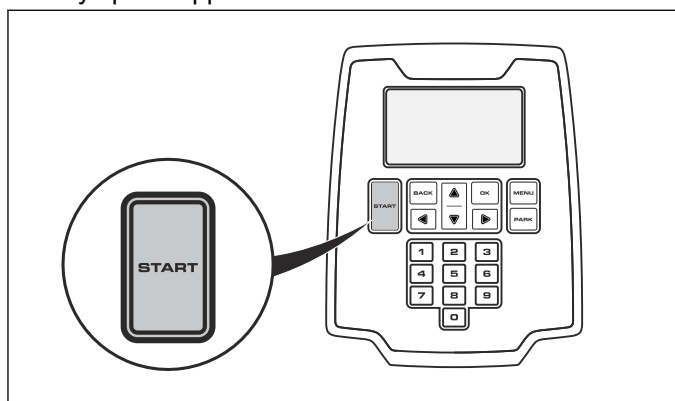


- Sæt hovedafbryderen i position *1* for at starte robotplæneklipperen.
- Stil hovedafbryderen i positionen *0*, når robotplæneklipperen ikke er i brug, eller der skal udføres arbejde, inspektion eller vedligeholdelse.

Når hovedafbryderen er i position *0*, kan robotplæneklipperens motorer ikke starte.

4.2 Start

1. Tryk på knappen **STOP** for at åbne dækslet.
2. Flyt hovedafbryderen til position *1*.
3. Indtast PIN-koden.
4. Tryk på knappen **START**.



5. Vælg den ønskede driftstilstand. Se *Driftstilstand - Start på side 45*.
6. Luk dækslet inden for 10 sekunder.

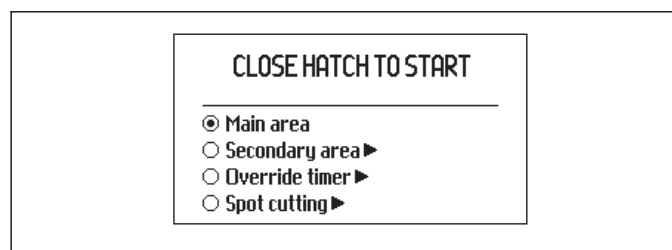
Hvis robotplæneklipperen er parkeret i ladestationen, vil den først forlade ladestationen igen, når batteriet er ladet helt op, og hvis timeren er indstillet til at tillade, at robotplæneklipperen arbejder.

Bemærk: Tryk altid på knappen **START** for at starte robotplæneklipperen, inden dækslet lukkes. Hvis der ikke trykkes på knappen **START**, lyder der et meddelelsesbip, og robotplæneklipperen starter ikke. Før knivdisken starter, lyder der en advarselstone, som består af 5 korte bip i 2 sekunder.

4.3 Driftstilstand - Start

Når der er blevet trykket på knappen **START**, kan følgende funktionsvalg vælges.

- Primært område
- Sekundært område
- Tilsidesæt timer
- Pletklipping



4.3.1 Primært område

Primært område er den almindelige driftstilstand, hvor robotplæneklipperen klipper græs og lader op automatisk.

4.3.2 Sekundært område

Ved klipning af sekundære områder skal indstillingen *Sekundært område* bruges. Hvis Sekundært område vælges, slår robotplæneklipperen græs, indtil batteriet er afladet.

Hvis robotplæneklipperen lader op i tilstanden *Sekundært område*, lader den helt op, kører ca. 50 cm og stopper derefter. Det betyder, at den er ladet op og klar til at begynde at klippe.

Hvis det primære arbejdsområde skal klippes efter opladningen, vil det være relevant at skifte funktionsvalget til *Primært område*, inden robotplæneklipperen placeres i ladestationen.

4.3.3 Tilsidesæt timer

Alle timerindstillinger kan midlertidigt tilsidesættes ved at vælge *Tilsidesæt timer*. Det er muligt at tilsidesætte timeren i 24 timer eller 3 dage.

4.3.4 Pletklipping

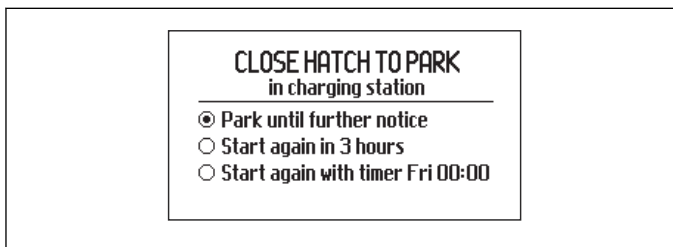
Pletklipping betyder, at robotplæneklipperen vil arbejde i et spiralformet mønster for at klippe græsset i det område, hvor den startede. Når dette er gjort, vil robotplæneklipperen automatisk skifte til *Primært område* eller *Sekundært område*.

Denne funktion er nyttig til hurtigt at klippe et område, hvor græsset er blevet klippet mindre end i andre dele af haven.

Funktionen *Pletklipping* aktiveres med knappen **START**. Du kan vælge, at robotplæneklipperen skal fortsætte med at arbejde, når klippingen er færdig, ved at trykke på højre **piletast** og derefter angive *På primært område* eller *På sekundært område*.

4.4 Driftstilstand - Parker

Ved tryk på knappen **PARKER** kan følgende funktionsvalg vælges.



4.4.1 Parkér indtil videre

Robotplæneklipperen forbliver i ladestationen, indtil en anden driftstilstand vælges ved at trykke på knappen **START**.

4.4.2 Starter igen om 3 timer

Robotplæneklipperen bliver i ladestationen i tre timer og vender derefter automatisk tilbage til normal drift. Dette funktionsvalg er velegnet, når der er behov for at sætte driften på pause, f.eks. ved midlertidig vanding eller leg på plænen.

4.4.3 Starter med næste timer

Robotplæneklipperen forbliver i ladestationen, indtil næste timerindstilling tillader drift. Dette funktionsvalg er velegnet, hvis man ønsker at annullere en igangværende klippecyklus og lade robotplæneklipperen blive i ladestationen indtil næste dag.

4.4.4 Parkering i ladestationen

Knappen **PARK** (Parker) på ladestationen er gældende for Automower 430X og Automower 450X. Den bruges til at kalde robotplæneklipperen tilbage til ladestationen. Knappen **PARK** (Parker) på robotplæneklipperens tastatur tilbyder den samme funktion. Knappen **PARK** (Parker) på ladestationen er nyttig, f.eks. når robotplæneklipperen arbejder i et stort arbejdsområde, og ladestationen er mere tilgængelig.

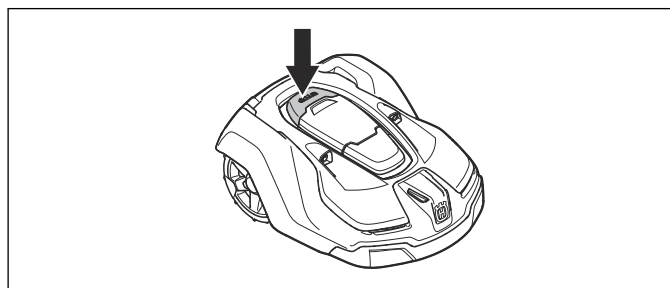
En lysdiode i knappen **PARK** (Parker) lyser konstant, når der er blevet trykket på knappen. Lysdioden slukker, når robotplæneklipperen er parkeret i ladestationen.

Robotplæneklipperen forbliver parkeret i ladestationen, indtil der trykkes på knappen **START** på robotplæneklipperens tastatur.

4.5 Stop

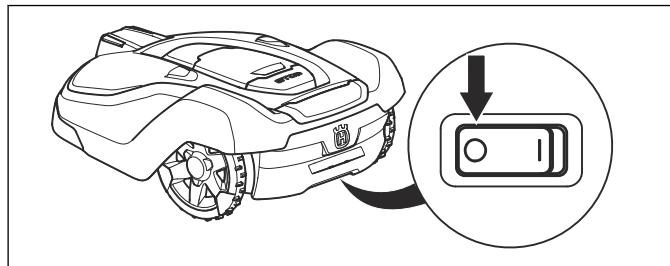
1. Tryk på knappen **STOP**.

Robotplæneklipperen stopper, knivmotoren stopper og dækslet åbner.



4.6 Sluk

1. Tryk på knappen **STOP**.
2. Flyt hovedafbryderen til position 0.



Sluk altid for robotplæneklipperen på hovedafbryderen, hvis der skal udføres vedligeholdelse på den, eller hvis robotplæneklipperen skal flyttes uden for arbejdsområdet.

4.7 Timer

Brug timerfunktionen (se *Timer på side 23*) for at undgå fladtrykning af plænen.

4.7.1 Sådan indstilles timeren

Når du indstiller timeren, skal du regne med, at robotplæneklipperen klipper ca. det antal kvadratmeter i timen pr. dag, der er angivet i tabellen over arbejdskapacitet.

Model	Omtrentlig arbejdskapacitet, m ² pr. time og dag
Automower 420	90
Automower 430X	135
Automower 440	165
Automower 450X	205

Hvis arbejdsområdet f.eks. er 800 m² stort, skal Automower 420 køre 9 timer om dagen. Tiderne er omtrentlige og afhænger f.eks. af græssets beskaffenhed, knivenes skarphed og batteriets alder.



ADVARSEL: Brug timeren til at undgå klipping af plænen på tidspunkter, hvor der hyppigt opholder sig børn, kæledyr eller lign. på plænen, som kan komme til skade pga. de roterende knive.

Fabriksindstillingerne for timeren gør det muligt for robotplæneklipperen at fungere døgnet rundt syv dage om ugen.

4.8 Oplad et afladet batteri

Når Husqvarna-robotplæneklipperen er ny eller har været opbevaret i en længere periode, vil batteriet være afladet og skal oplades, før maskinen kan tages i brug.



ADVARSEL: Oplad kun robotplæneklipperen vha. en ladestation, som er beregnet til den. Forkert brug kan forårsage elektrisk stød, overophedning eller udsivning af ætsende væske fra batteriet.

Skyl med vand i tilfælde af udsivning af elektrolytter, og søg lægehjælp, hvis de kom i kontakt med øjnene.

1. Flyt hovedafbryderen til position *1*.
2. Sæt robotplæneklipperen i ladestationen. Åbn dækslet og skub robotplæneklipperen så langt ind som muligt for at sikre, at der er ordentlig kontakt mellem robotplæneklipperen og ladestationen. Se kontakt og ladeslæder i *Produktoversigt på side 6*
3. Displayet viser en meddelelse om, at ladeprocessen er i gang.

4.9 Juster klippehøjden

Klippehøjden kan varieres fra *MIN* (2 cm) til *MAX* (6 cm) i ni trin.

I løbet af de første uger efter en ny installation skal klippehøjden være indstillet til *MAX* for at undgå at beskadige afgrænsningskablet. Herefter kan klippehøjden reduceres med ét trin om ugen, indtil den ønskede klippehøjde er nået.

Hvis græsset er langt, bør du lade robotplæneklipperen begynde med den maksimale klippehøjde *MAX*. Når græsset er kortere, kan klippehøjden gradvist indstilles lavere.

4.9.1 Sådan indstilles klippehøjden



BEMÆRK: I løbet af de første uger efter en ny installation skal klippehøjden være indstillet til *MAX* for at undgå at beskadige afgrænsningskablet. Herefter kan klippehøjden reduceres med ét trin om ugen, indtil den ønskede klippehøjde er nået.

1. Tryk på knappen **STOP** for at standse robotplæneklipperen, og åbn derefter dækslet.
2. Tryk på knappen **MENU** for at få adgang til hovedmenuen.
3. Flyt markøren vha. piletasterne for at vælge *Klippehøjde*.
 - a) Tryk på pil op for at øge klippehøjden.
 - b) Tryk på pil ned for at sænke klippehøjden.
4. Tryk på **OK**.

5 Vedligeholdelse

5.1 Introduktion - vedligeholdelse

For at forbedre driftssikkerheden og forlænge levetiden: Kontrollér og rengør robotplæneklipperen regelmæssigt, og udskift slidte dele, når det er nødvendigt. Al vedligeholdelse og service skal udføres i henhold til Husqvarna's anvisninger. Se *Garantivilkår på side 64*.

Når robotplæneklipperen tages i brug, skal knivdisken og knivene efterses én gang om ugen. Hvis slitagen har været begrænset i denne periode, kan eftersynsintervallet forlænges.

Det er vigtigt, at knivdisken kan rotere ubesværet. Knivenes kanter må ikke være beskadigede. Knivenes levetid varierer meget og afhænger eksempelvis af:

- Driftstiden og størrelsen på arbejdsområdet.
- Type græs og sæsonbetonet vækst.
- Jord, sand og anvendelse af gødning.
- Tilstedeværelse af genstande som f.eks. kogler, henblæste genstande, legetøj, redskaber, sten, rødder og lignende.

Den normale levetid er 2 til 5 uger, når den bruges under gunstige forhold. Se *Udskiftning af knivene på side 48* for oplysninger om, hvordan knivene udskiftes.



ADVARSEL: Brug beskyttelseshandsker.

Bemærk: Arbejde med sløve knive giver ringere klipperesultater. Kanterne af græsset bliver ikke klippet regelmæssigt, og der kræves mere energi, så robotplæneklipperen ikke længere kan vedligeholde et så stort areal.

5.2 Rengør robotplæneklipperen

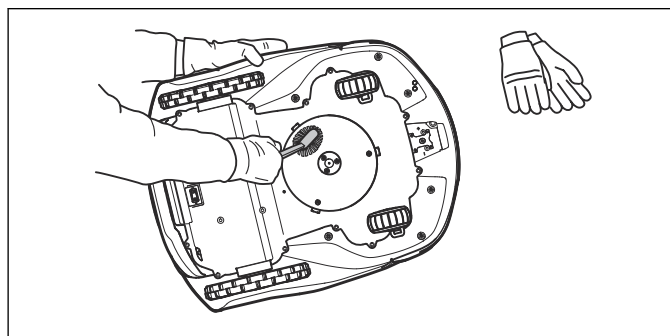
Det er vigtigt at holde robotplæneklipperen ren. En slåmaskine med store mængder fastsiddende græs klarer ikke skråninger særligt effektivt. Det anbefales at rengøre med en børste.



BEMÆRK: Brug aldrig en højtryksrenser eller rindende vand til at rengøre robotplæneklipperen. Brug aldrig opløsningsmidler til rengøring.

5.2.1 Chassis og knivdisk

1. Flyt hovedafbryderen til position 0.
2. Vælt robotplæneklipperen om på siden.
3. Rengør knivdisken og chassiset ved hjælp af f.eks. en opvaskebørste. Kontrollér samtidig, om knivdisken roterer frit i forhold til fodbeskyttelsen. Kontrollér også, om knivene er intakte og kan bevæge sig frit. Hvis langt græs eller andre genstande trænger ind, kan det hæmme knivdiskens funktion, og selv en lille bremsende effekt vil øge energiforbruget og i værste fald forhindre robotplæneklipperen i at klippe en stor græsplæne.



5.2.2 Chassis

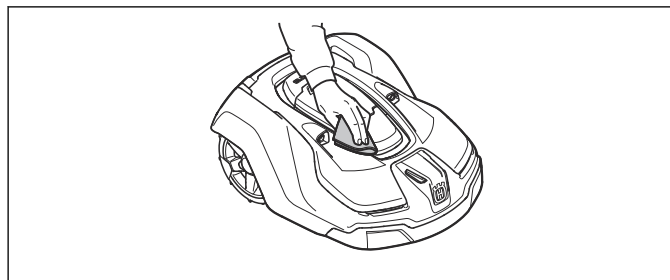
Rengør undersiden af chassiset. Børst, eller aftør med en fugtig klud.

5.2.3 Hjul

Rengør omkring forhjulene og baghjulene samt omkring beslaget til baghjulene. Græs på hjulene kan have indvirkning på plæneklipperens funktion på skråninger.

5.2.4 Karosseri

Brug en fugtig, blød svamp eller en klud til at rengøre karosseriet. Hvis karosseriet er meget snavset, kan det være nødvendigt at bruge en sæbeopløsning eller flydende opvaskemiddel.



5.2.5 Ladestation

Rengør regelmæssigt for græs, blade, kviste og andet, der måtte kunne hindre sammenkobling.

5.3 Udskiftning af knivene

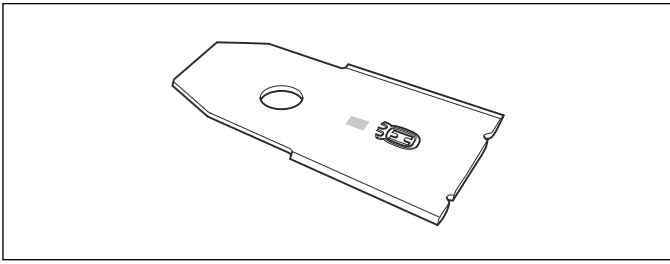


ADVARSEL: Brug altid knive og skruer af den rette type. Husqvarna kun kan garantere sikkerheden ved brug af originale knive. Hvis kun knivene udskiftes, og den gamle skrue sættes i igen, kan skruen blive slidt under klippearbejdet og knække. Det kan medføre, at knivene bliver slynget ud under karosseriet med stor kraft og forårsager alvorlig personskade.

For en sikkerheds skyld skal alle slidte og beskadigede dele udskiftes. Selvom knivene er intakte, skal de alligevel udskiftes regelmæssigt for at sikre optimale klipperesultater og et lavt energiforbrug.

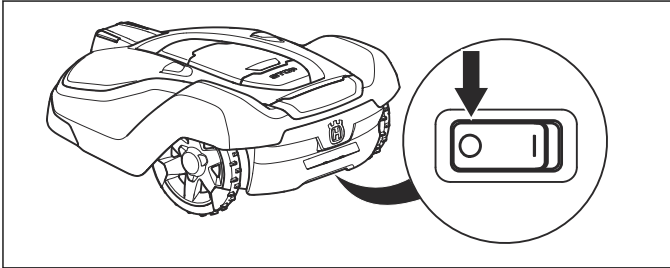
Der er tre knive på robotplæneklipperen, som er skruet fast i knivdisken. Alle tre knive og skruerne skal udskiftes på samme tid for at opnå et afbalanceret klippesystem.

Brug Husqvarna originale knive præget med det kronede H-mærkelogo, se *Garantivilkår på side 64*.

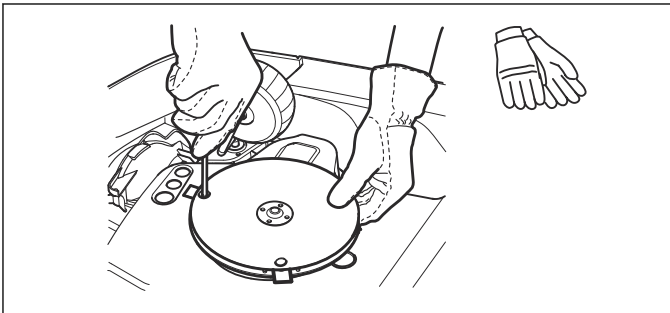


5.3.1 Sådan udskiftes knivene

1. Flyt hovedafbryderen til position 0.



2. Vend robotplæneklipperen på hovedet. Placer robotplæneklipperen på et blødt og rent underlag for at undgå at ridse karrosseriet og dækslet.
3. Drej friktionspladen, så dens huller afpasses med skruerne til kniven.
4. Fjern de tre skruer. Brug en skruetrækker med lige kærø eller en stjerneskrue-trækker.



5. Fjern alle knive og skruer.
6. Fastgør nye knive og skruer.
7. Bekræft, at knivene kan bevæge sig frit.

5.4 Batteri

Batteriet er vedligeholdelsesfrit, men har en begrænset levetid på 2 til 4 år.

Batterilevetiden afhænger af sæsonens længde og det antal timer, som robotplæneklipperen benyttes om dagen. En lang sæson eller mange daglige driftstimer kan betyde, at batteriet skal udskiftes oftere.



ADVARSEL: Oplad kun robotplæneklipperen vha. en ladestation, som er beregnet til den. Forkert brug kan forårsage elektrisk stød, overophedning eller udsivning af ætsende væske fra batteriet. Skyl med vand i tilfælde af udsivning af elektrolytter, og søg lægehjælp, hvis de kom i kontakt med øjnene.



ADVARSEL: Brug kun originale batterier, der er blevet anbefalet af producenten. Produktsikkerheden kan ikke garanteres med andre batterier. Undgå at bruge ikke-genopladelige batterier.



BEMÆRK: Batteriet skal være ladet helt op inden vinteropbevaring. Hvis batteriet ikke er ladet helt op, kan det tage skade, og i visse tilfælde endda blive ubrugeligt.

Hvis robotplæneklipperens driftstider bliver kortere end normalt imellem opladningerne, er det et tegn på, at batteriet er ved at blive gammelt og på et tidspunkt skal udskiftes. Batteriet er i orden, så længe robotplæneklipperen opretholder en velplejet plæne.

Kontakt din lokale Husqvarna-repræsentant for at få udskiftet batteriet.

5.5 Vinterservice

Indlevér din robotplæneklipper til en lokal Husqvarna-forhandler til service, før den opbevares for vinteren. Almindelig vinterservice vil bevare robotplæneklipperen i god stand og skabe de bedste betingelser for en ny sæson uden afbrydelser.

Servicen omfatter sædvanligvis følgende:

- Grundig rengøring af huset, chassiset, knivdisken og alle andre bevægelige dele.
- Afprøvning af plæneklipperens funktion og komponenter.
- Kontrol og eventuel udskiftning af sliddele som f.eks. knive og lejer.
- Afprøvning af plæneklipperens batterikapacitet samt anbefaling vedrørende eventuel udskiftning af batteriet.
- Husqvarna-forhandleren kan om nødvendigt også opdatere robotplæneklipperen med ny software, som endda kan indeholde nye funktioner.

6 Fejlfinding

6.1 Introduktion - fejlfinding

I dette kapitel er der anført en række meddelelser, der kan blive vist på displayet i tilfælde af funktionsfejl. Der er anført forslag til årsag og trin til afhjælpning ved hver meddelelse. Dette kapitel indeholder også en række symptomer, som du kan bruge som vejledning, hvis robotplæneklipperen ikke fungerer som ventet. Yderligere forslag til afhjælpning af funktionsfejl eller symptomer findes på www.husqvarna.com.

6.2 Fejlmeddelelse

Nedenfor er der anført en række fejlmeddelelser, som kan blive vist på robotplæneklipperens display. Kontakt din lokale Husqvarna-repræsentant, hvis den samme meddelelse vises ofte.

Meddelelse	Årsag	Handling
<i>Hjulmotor blokeret, venstre</i>	Græs eller andet har viklet sig omkring drivhjulet.	Kontrollér drivhjulet, og fjern græs eller andre fremmedlegemer.
<i>Hjulmotor blokeret, højre</i>	Græs eller andet har viklet sig omkring drivhjulet.	Kontrollér drivhjulet, og fjern græs eller andre fremmedlegemer.
<i>Knivdisk blokeret</i>	Græs eller andet har viklet sig omkring knivdisken.	Kontrollér drivhjulet, og fjern græs eller andre fremmedlegemer.
	Knivdisken ligger i en vandpyt.	Flyt robotplæneklipperen, og sørg for at undgå, at der ophober sig vand i arbejdsområdet.
<i>Klippehøjdejustering blokeret</i>	Græs eller andre genstande har viklet sig omkring anordningen til justering af klippehøjden eller ind imellem knivdisken og chassiset.	Kontrollér knivdisken og bælgens rundt om anordningen til justering af klippehøjden, og fjern eventuelt græs eller andre genstande, som kan have sat sig fast.
<i>Intet kabelsignal</i>	Strømforsyningen er ikke tilsluttet.	Kontroller forbindelsen til stikkontakten, og undersøg, om en jordfejlsafbryder er blevet udløst eller ej. Kontrollér, at lavspændingskablet er sluttet til ladestationen.
	Lavspændingskablet er beskadiget eller ikke tilsluttet.	Kontrollér, at lavspændingskablet ikke er beskadiget. Kontrollér også, om det er korrekt tilsluttet til ladestationen og strømforsyningen.
	Afgrænsningskablet er ikke forbundet med ladestationen.	Kontrollér, at afgrænsningskablets tilslutninger er sluttet korrekt til ladestationen. Udskift stikkene, hvis de bliver beskadigede. Se <i>Tilslutning af afgrænsningskablet på side 19</i> .
	Afgrænsningskabel knækket.	Find ud af, hvor bruddet er. Erstat den beskadigede del af kablet med nyt kabel, og splejs enderne sammen ved hjælp af en original sammenkoblingsenhed. Se <i>Find brud i løkkekablet på side 57</i> .
	<i>ECO-tilstand</i> er aktiveret, og robotplæneklipperen har forsøgt at starte uden for ladestationen.	Sæt robotplæneklipperen i ladestationen, tryk på knappen START , og luk dækslet. Se <i>Indstillinger på side 33</i> .
	Afgrænsningskablet er lagt i den forkerte retning omkring en ø.	Kontroller, at afgrænsningskablet er lagt i overensstemmelse med anvisningerne, f.eks. i den rigtige retning rundt om øen. Se <i>Afgrænsningskabel på side 14</i> .
	Forbindelsen imellem robotplæneklipperen og ladestationen er afbrudt.	Sæt robotplæneklipperen i ladestationen, og generér et nyt afgrænsningssignal, se <i>Sikkerhed på side 26</i> .
	Forstyrrelser fra metalgenstande (hegn, armeringsjern) eller nedgravede kabler i nærheden.	Prøv at flytte afgrænsningskablet.

Meddelelse	Årsag	Handling
<i>Lukket inde</i>	Robotplæneklipperen er kommet til at sidde fast i et eller andet.	Frigør robotplæneklipperen, og afhjælp årsagen til, at den er blevet lukket inde.
	Robotplæneklipperen er kørt fast bag en række hindringer.	Kontrollér, om eventuelle hindringer gør det vanskeligt for robotplæneklipperen at komme videre fra dette sted.
<i>Udenfor arbejdsområderne</i>	Der er blevet byttet om på afgrænsningskablets tilslutninger til ladestationen.	Kontrollér, at afgrænsningskablet er forbundet korrekt.
	Afgrænsningskablet ligger for tæt på kanten af arbejdsområdet.	Kontrollér, at afgrænsningskablet er lagt i overensstemmelse med anvisningerne. Se <i>Afgrænsningskabel på side 14</i> .
	Arbejdsområdet skråner for meget ved afgrænsningsløkken.	
	Afgrænsningskablet er lagt i den forkerte retning omkring en ø.	
	Forstyrrelser fra metalgenstande (hegn, armeringsjern) eller nedgravede kabler i nærheden.	Prøv at flytte afgrænsningskablet.
	Robotplæneklipperen har vanskeligt ved at skelne imellem sig eget signal og signalet fra en anden robotplæneklipper-installation i nærheden.	Sæt robotplæneklipperen i ladestationen, og generér et nyt afgrænsningssignal, se <i>Sikkerhed på side 26</i> .
<i>Batteriet er tomt</i>	Robotplæneklipperen kan ikke finde ladestationen.	Kontrollér, at ladestationen og guidekablet er installeret i overensstemmelse med anvisningerne. Se <i>Installation af guidekablet på side 19</i> .
	Guidekablet er knækket eller er ikke tilsluttet.	Find ud af, hvor bruddet er, og afhjælp problemet.
	Batteriet er brugt op.	Erstat batteriet. Se <i>Batteri på side 49</i> .
	Ladestationens antenne er defekt.	Kontrollér, om indikatorlampen i ladestationen blinker rødt. Se <i>Indikatorlampen på ladestationen på side 55</i> .
<i>Forkert PIN-kode</i>	Der er indtastet en forkert PIN-kode. Der tillades fem forsøg, hvorefter tastaturet blokeres i fem minutter.	Indtast den korrekte pin-kode. Kontakt din lokale Husqvarna-repræsentant, hvis du har glemt PIN-koden.
<i>Glider</i>	Robotplæneklipperen er kommet til at sidde fast i et eller andet.	Frigør robotplæneklipperen, og afhjælp årsagen til den manglende fremdrift. Hvis problemet skyldes vådt græs, skal robotplæneklipperen først tages i brug igen, når plænen er tørret.
	Arbejdsområdet omfatter en stejl skråning.	Den maksimalt garanterede hældning er 40 %. Stejlere skråninger skal isoleres fra området. Se <i>Hældninger på side 17</i> .
	Guidekablet er ikke lagt i en vinkel på en skråning.	Hvis guidekablet lægges på en skråning, skal det lægges i en vinkel på tværs af skråningen. Se <i>Installation af guidekablet på side 19</i> .
<i>Hjulmotor overbelastet, højre</i>	Robotplæneklipperen er kommet til at sidde fast i et eller andet.	Frigør robotplæneklipperen, og afhjælp årsagen til den manglende fremdrift. Hvis problemet skyldes vådt græs, skal robotplæneklipperen først tages i brug igen, når plænen er tørret.
<i>Hjulmotor overbelastet, venstre</i>		

Meddelelse	Årsag	Handling
<i>Ladestation blokeret</i>	Kontakten imellem ladepolerne og kontaktpolerne kan være dårlig, og robotplæneklipperen har gjort en række forsøg på at oplade.	Sæt robotplæneklipperen i ladestationen, og kontrollér, at der opnås god kontakt imellem ladeblikkene og kontaktlisterne.
	En genstand er i vejen for robotplæneklipperen.	Fjern genstanden.
	Ladestationen er løftet eller bøjet.	Bekræft, at ladestationen er placeret på et helt fladt og vandret underlag. Ladestationen må ikke løftes eller bøjes.
<i>Fanget i ladestation</i>	Der er en genstand i vejen for robotplæneklipperen, som forhindrer den i at forlade ladestationen.	Fjern genstanden.
<i>Op og Ned</i>	Robotplæneklipperen hælder for kraftigt eller er væltet.	Vend robotplæneklipperen rigtigt igen.
<i>Behøver manuel ladning</i>	Robotplæneklipperen er indstillet til driftstilstanden <i>Sekundært område</i> .	Sæt robotplæneklipperen i ladestationen. Dette er helt normalt, og det er ikke nødvendigt at gøre noget.
<i>Næste start tt:mm</i>	Timerindstillingen forhindrer robotplæneklipperen i at starte.	Tilpas timerindstillingerne. Se <i>Timer på side 23</i> .
	Uret på robotplæneklipperen er ikke korrekt.	Indstil klokkeslættet. Se <i>Tid & Dato på side 34</i> .
<i>Løftet</i>	Løftesensoren er blevet aktiveret, fordi plæneklipperen er blevet lukket inde.	Frigør klipperen
<i>Stødsensorproblem, for/bag</i>	Plæneklipperens karosseri kan ikke bevæge sig frit omkring chassiset.	Kontroller, at plæneklipperens karosseri kan bevæge sig frit omkring chassiset. Hvis problemet ikke løses, kræver meddelelsen hjælp fra en autoriseret servicetekniker.
<i>Hjulmotorproblem, højre/venstre</i>	Græs eller andet har viklet sig omkring drivhjulet.	Rengør hjulene og området omkring hjulene.
<i>Alarm! Klipper slukket</i>	Alarmen blev aktiveret, fordi plæneklipperen blev slukket.	Justér plæneklipperens sikkerhedsniveau i menuen <i>Sikkerhed</i> , se <i>Sikkerhed på side 26</i> .
<i>Alarm! Klipper stoppet</i>	Alarmen blev aktiveret, fordi plæneklipperen blev stoppet.	
<i>Alarm! Klipper løftet</i>	Alarmen blev aktiveret, fordi plæneklipperen er blevet løftet.	
<i>Alarm! Klipper væltet</i>	Alarmen blev aktiveret, fordi plæneklipperen væltede.	
<i>Elektrisk problem</i>	Midlertidigt elektrisk problem eller softwareproblem i klipperen.	Genstart plæneklipperen.
<i>Kabelsensor problem, for/bag</i>		Hvis problemet ikke løses, kræver meddelelsen hjælp fra en autoriseret servicetekniker.
<i>Problem med ladesystem</i>		
<i>Tiltsensorproblem</i>		
<i>Midlertidig problem</i>	Midlertidigt batteri- eller softwareproblem i plæneklipperen.	Genstart plæneklipperen.
<i>Batteriproblem</i>		Frakobl batteriet, og kobl det til igen. Hvis problemet ikke løses, kræver meddelelsen hjælp fra en autoriseret servicetekniker.

Meddelelse	Årsag	Handling
<i>Ladestrøm for høj</i>	Forkert eller defekt strømforsyning.	Genstart plæneklipperen. Hvis problemet ikke løses, kræver meddelelsen hjælp fra en autoriseret servicetekniker.
<i>Tilslutningsproblem</i>	Potentielt problem på tilslutningskredsløbspladen i klipperen.	Genstart plæneklipperen. Hvis problemet ikke løses, kræver meddelelsen hjælp fra en autoriseret servicetekniker.
<i>Tilslutningsindstillinger gemt</i>	Tilslutningsindstillingerne blev gemt på grund af en fejl.	Kontroller og skift indstillingerne, hvis nødvendigt.
<i>Dårlig GPS-signalkvalitet</i>	Tilslutningskredsløbspladen i klipperen er samlet på hovedet, eller selve klipperen er væltet eller vendt på hovedet.	Kontrollér, at klipperen er ikke på hovedet eller væltet. Hvis ikke, kræver meddelelsen hjælp fra en autoriseret servicetekniker.

6.3 Informationsmeddelelser

Nedenfor er der anført en række informationsfejlmmeddelelser, som kan blive vist på robotplæneklipperens display. Kontakt din lokale Husqvarna-repræsentant, hvis den samme meddelelse vises ofte.

Meddelelse	Årsag	Handling
<i>Lav batterispænding</i>	Robotplæneklipperen kan ikke finde ladestationen.	Kontrollér, at ladestationen og guidekablet er installeret i overensstemmelse med anvisningerne. Se <i>Installation på side 11</i> .
	Guidekablet er knækket eller er ikke tilsluttet.	Find ud af, hvor bruddet er, og afhjælp problemet.
	Batteriet er brugt op.	Erstat batteriet. Se <i>Batteri på side 49</i> .
	Ladestationens antenne er defekt.	Kontrollér, om indikatorlampen i ladestationen blinker rødt. Se <i>Indikatorlampen på ladestationen på side 55</i> .
<i>Indstillinger genoprettes</i>	Bekræftelse af, at <i>Nulstil alle brugerindstillinger</i> er blevet udført.	Dette er normalt. Ingen indgriben nødvendig.
<i>Klippehøjde scala</i>	Den maksimale og minimale position for justering af klippehøjden er begrænset.	Kontrollér, at der ikke er græs eller andre genstande, som forhindrer knivdisken i at bevæge sig op eller ned.
		Udfør en kalibrering af klippehøjden. Kontakt din lokale Husqvarna-repræsentant.
		Kontakt din lokale Husqvarna-repræsentant, hvis denne meddelelse vises ofte.
<i>Uventet klippehøjdejustering</i>	Justering af klippehøjden ændres uden anmodning fra robotplæneklipperen.	Udfør en kalibrering af klippehøjden. Kontakt din lokale Husqvarna-repræsentant.
		Kontakt din lokale Husqvarna-repræsentant, hvis denne meddelelse vises ofte.
<i>Skæresystem med ubalance</i>	Robotplæneklipperen har opdaget vibrationer i knivdisken.	Kontroller, at knivene (og skruer) er intakte og ikke er slidt ned. Kontroller, at alle knive er monteret korrekt. Kontroller, at ingen dobbelte knive er monteret på nogen af de tre klingepositioner.

Meddelelse	Årsag	Handling
<i>Guide 1 ikke fundet</i> <i>Guide 2 ikke fundet</i> <i>Guide 3 ikke fundet</i>	Guidekablet er ikke tilsluttet til ladestationen.	Kontrollér, at guidekablets tilslutning er tilsluttet ordentligt til ladestationen. Se <i>Udlægning og tilslutning af guidekablet på side 20</i> .
	Brud på guidekablet.	Find ud af, hvor bruddet er. Udskift den beskadigede del af guidekablet med nyt løkke-kabel, og splejs enderne sammen ved hjælp af en original sammenkoblingsenhed.
	Guidekablet er ikke sluttet til afgrænsningsløggen.	Kontrollér, at guidekablet er tilsluttet korrekt til afgrænsningsløggen. Se <i>Udlægning og tilslutning af guidekablet på side 20</i> .
<i>Guidekalibrering mislykkedes</i>	Robotplæneklipperen har ikke kalibreret guidekablet.	Kontroller, at guidekablerne er installeret i overensstemmelse med anvisningerne, se <i>Installation af guidekablet på side 19</i> .
<i>Guidekalibrering udført</i>	Robotplæneklipperen har kalibreret guidekablet.	Ingen indgriben nødvendig.
<i>Problemer med GPS-navigation</i>	Gælder ikke for Automower 420/440. Problem med GPS-navigationsudstyret.	Kontakt din lokale Husqvarna-repræsentant, hvis denne meddelelse vises ofte.
<i>Svagt GPS-signal</i>	Gælder ikke for Automower 420/440. GPS-signalet er svagt for det aktuelle arbejdsområde. GPS-navigation kan ikke bruges.	Hvis meddelelsen vises ofte, skal du slukke for GPS-navigation og i stedet bruge de manuelle indstillinger for plænedækning, se <i>Område 1-5 på side 28</i> .
<i>Svært ved at finde hjem</i>	Robotplæneklipperen har fulgt afgrænsningskablet i flere omgange uden at finde ladestationen.	Installationen er ikke udført korrekt. Se <i>Udlægning af afgrænsningskablet på side 18</i> . Forkert indstilling af korridorbredde på afgrænsningskabel. Se . Plæneklipperen blev startet på et sekundært område med indstillingen for hovedområdet
<i>Midlertidigt problem med serveren.</i>	Prøv igen.	I tilfælde af vedblivende problemer skal du kontakte din lokale Husqvarna-repræsentant.
<i>Forbindelsesproblemer</i>	Problem med Automower® Connect-modulet	Genstart plæneklipperen. Hvis fejlen vedbliver, kræves der handling fra en autoriseret servicetekniker.
<i>Tilslutningsindstillinger gemt</i>	Indstillingerne for trådløs tilslutning er blevet genindlæst pga. en fejl.	Kontroller og revider indstillingerne om nødvendigt.
<i>Svagt signal</i>	Svagt GPRS-signal til Automower® Connect-modulet	Kontrollér, at plæneklipperen ikke er vendt på hovedet. Hvis problemet vedbliver, kræves der handling fra en autoriseret servicetekniker.
<i>SIM-kort kræver PIN-kode</i>	SIM-kortet skal være ulåst.	Sørg for, at den korrekte pin-kode for SIM-kortet er indtastet i plæneklipperens menu (Netværk > SIM-kort). I tilfælde af vedblivende problemer skal du kontakte din lokale Husqvarna-repræsentant.
<i>SIM-kort låst</i>	SIM-kortet skal udskiftes.	Kontakt den lokale Husqvarna-repræsentant.
<i>SIM-kort ikke fundet</i>	Automower® Connect kræver, at der indsættes et SIM-kort i plæneklipperen.	Kontakt den lokale Husqvarna-repræsentant for at få flere oplysninger.
<i>Geofence problem</i>	Dit tyverisikringsområde fungerer ikke på grund af dårlig (eller ingen) kommunikation med GPS-systemet.	Kontakt den lokale Husqvarna-repræsentant.

Meddelelse	Årsag	Handling
<i>SMS kunne ikke sendes</i>	Dårlig GSM-dækning eller maks. antal sms'er nået. Der kan maks. sendes 10 sms'er til plæneklipperen om måneden. Ingen resterende midler på SIM-kortet.	I tilfælde af vedblivende problemer skal du kontakte din lokale Husqvarna-repræsentant.

6.4 Indikatorlampen på ladestationen

Hvis installationen er fuldt funktionsdygtig, skal indikatorlampen på ladestationen lyse konstant grønt eller blinke grønt. Følg nedenstående fejlfindingsvejledning, hvis der indikeres noget andet.

Der er mere hjælp på www.husqvarna.com. Kontakt din lokale Husqvarna-repræsentant, hvis du har brug for yderligere hjælp.

Lys	Årsag	Handling
<i>Konstant grønt lys</i>	Gode signaler	Ingen indgriben nødvendig
<i>Blinkende grønt lys</i>	Signalerne er gode, og <i>ECO-mode</i> er aktiveret.	Ingen indgriben nødvendig. For mere information om <i>ECO-mode</i> , se <i>ECO-mode på side 33</i> .
<i>Blinkende blå lys</i>	Afgrænsningslækken er ikke forbundet med ladestationen.	Kontrollér, at afgrænsningskablets tilslutninger er sluttet korrekt til ladestationen. Se <i>Tilslutning af afgrænsningskablet på side 19</i> .
	Brud i afgrænsningslækken.	Find ud af, hvor bruddet er. Erstat den beskadigede del af kablet med nyt kabel, og splejs enderne sammen ved hjælp af en original sammenkoblingsenhed.
<i>Blinkende rødt lys</i>	Afbrydelse i ladestationens antenne.	Kontakt din lokale Husqvarna-repræsentant.
<i>Konstant blå lys</i>	Svagt signal, fordi afgrænsningskablet er for langt. Den maksimale længde er 800 meter.	Det er ikke nødvendigt at gøre noget, hvis robotplæneklipperen arbejder som forventet.
		Afkort afgrænsningskablet ved at reducere arbejdsområdet eller udskifte øer med barrierer, som robotplæneklipperen kan kolliderer med.
<i>Konstant rødt lys</i>	Fejl i printkortet eller forkert strømforsyning i ladestationen. Fejlen skal udbedres af en autoriseret servicetekniker.	Kontakt din lokale Husqvarna-repræsentant.

6.5 Symptomer

Hvis din robotplæneklipper ikke fungerer som forventet, skal du følge nedenstående symptomvejledning.

Her findes ofte stillede spørgsmål om www.husqvarna.com, hvor du får mere detaljerede svar på en række standardspørgsmål. Kontakt din lokale Husqvarna-repræsentant, hvis du stadig ikke kan finde årsagen til fejlen.

Symptomer	Årsag	Handling
Robotplæneklipperen har svært ved at koble sig til ladestationen.	Afgrænsningskablet er ikke lagt i en lang lige linje, som er langt nok ude fra ladestationen.	Bekræft, at ladestationen er installeret i overensstemmelse med anvisningerne i <i>Udlægning af afgrænsningskablet på side 18</i>
	Guidekablet er ikke stukket gennem noten under ladestationen.	Det er absolut afgørende for betjeningen, at guidekablet sidder helt lige, og at det er i den korrekte position under ladestationen. Sørg derfor for, at guidekablet altid sidder i noten i bunden af ladestationen. Se <i>Udlægning og tilslutning af guidekablet på side 20</i> .
	Ladestationen står på en skråning.	Sæt ladestationen på en overflade, der er fuldstændigt plan. Se <i>Bedste placering af ladestationen på side 12</i> .
Uensartet klipperesultat.	Robotplæneklipperen arbejder for få timer om dagen.	Forøg klippetiden. Se <i>Timer på side 23</i> . Vejrtimeren registrerer, at plænen er blevet klippet mere, end den faktisk er. Øg intensitetsniveauet i vejrtimeren. Sluk for væksttimeren, hvis dette ikke hjælper.
	Indstillingen <i>Hvor tit?</i> er forkert i forhold til arbejdsområdets udformning. (Dette gælder ikke for Automower 430X og 450X, hvis GPS-navigation er aktiveret.)	Bekræft, at den korrekte værdi for <i>Hvor tit?</i> er valgt.
	Faconen på arbejdsområdet kræver brug af <i>Område 1-5</i> , så robotplæneklipperen kan finde vej til alle fjernt beliggende områder. (Dette gælder ikke for Automower 430X og 450X, hvis GPS-navigation er aktiveret.)	Benyt <i>Område 1-5</i> til at styre robotplæneklipperen til et fjernt beliggende område. Se <i>Dækning af græsarealet på side 28</i> .
	Arbejdsområdet er for stort.	Forsøg at begrænse arbejdsområdet eller forlænge driftstiden. Se <i>Timer på side 23</i> .
	Sløve knive.	Erstat alle knivene. Se <i>Udskiftning af knivene på side 48</i> .
	Højt græs i forhold til den indstillede klippehøjde.	Øg klippehøjden, og reducér den derefter gradvist.
	Ophobning af græs ved knivdisken eller omkring motorakslen.	Se efter, om knivdisken roterer frit og uhindret. Hvis ikke skal knivdisken skrues af, og græs og fremmedlegemer skal fjernes. Se <i>Vedligeholdelse på side 48</i> .
	Robotplæneklipperen arbejder på forkerte tidspunkter	Uret i robotplæneklipperen skal stilles. Start- og stoptiderne for klipning af plænen er forkerte.
Robotplæneklipperen vibrerer.	Beskadigede knive fører til ubalance i klippesystemet.	Efterse knivene og skruerne, og erstat dem om nødvendigt. Se <i>Sådan udskiftes knivene på side 49</i> .
	For mange knive i samme position giver ubalance i klippesystemet.	Bekræft, at der kun er monteret én kniv på hver skrue.
	Der anvendes forskellige versioner (tykkelser) af Husqvarna knive.	Kontrollér, om knivene er forskellige versioner.

Symptomer	Årsag	Handling
Robotplæneklipperen kører, men knivdisken roterer ikke.	Robotplæneklipperen søger efter ladestationen.	Ingen indgriben. Knivdisken roterer ikke, når robotplæneklipperen søger efter ladestationen.
Robotplæneklipperen klipper i kortere perioder end normalt mellem opladningerne.	Græs eller andre fremmedlegemer blokerer knivdisken.	Afmontér og rengør knivdisken. Se <i>Rengør robotplæneklipperen på side 48.</i>
	Batteriet er brugt op.	Erstat batteriet. Se <i>Batteri på side 49.</i>
Både arbejds- og ladetiderne er kortere end normalt.	Batteriet er brugt op.	Erstat batteriet. Se <i>Batteri på side 49.</i>
Plæneklipperen er parkeret i ladestationen i mange timer.	Dækslet er blevet lukket, uden at der forinden er blevet trykket på knappen START .	Åbn dækslet, tryk på knappen START , og luk dækslet igen.
Robotplæneklipperen bevæger sig ofte i cirkler eller spiraler.	Kvadratklipning er en naturlig del af robotplæneklipperens bevægelsesmønster.	Juster, hvor ofte kvadratklipning udføres. Funktionen kan deaktiveres efter behov. Se <i>Spiralklipning på side 34.</i>
Robotplæneklipperen drejer rundt og bliver på et lille område i flere minutter.	Dette er helt normalt for Automower 430X og Automower 450X med GPS-navigation og bi-drager til et ensartet resultat.	Ingen indgriben.

6.6 Find brud i løkkekablet

Brud på afgrænsningskablet er normalt en følge af utilsigtet fysisk beskadigelse af kablet, f.eks. i forbindelse med havearbejde med en skovl. I lande med frost i jorden kan skarpe sten, som bevæger sig i jorden, ligeledes beskadige kablet. Brud kan også skyldes trækbelastninger på kablet under installationen.

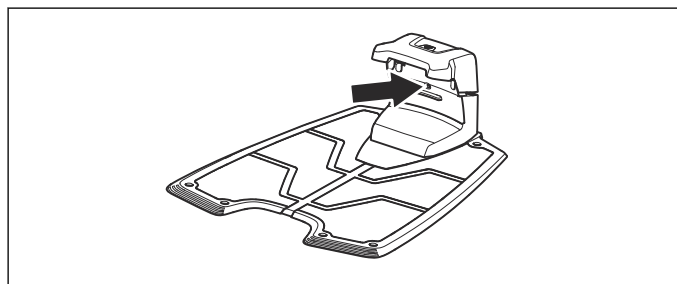
For lav klipning af græsset umiddelbart efter installationen kan beskadige kablets isolering. Skader på isoleringen vil muligvis først medføre forstyrrelser flere uger eller måneder senere. Det kan undgås ved altid at vælge den maksimale klippehøjde de første par uger efter installationen og derefter sænke højden ét trin ad gangen hver anden uge, indtil den ønskede klippehøjde er nået.

En defekt splejsning i løkkekablet kan også føre til forstyrrelser flere uger efter, at splejsningen blev udført. En fejlbehæftet splejsning kan f.eks. være en følge af, at den originale sammenkoblingsenhed ikke er trykket hårdt nok sammen ved hjælp af en tang, eller at der er brugt en sammenkoblingsenhed af ringere kvalitet end den originale. Kontrollér alle kendte splejsninger, før der udføres yderligere fejlsøgning.

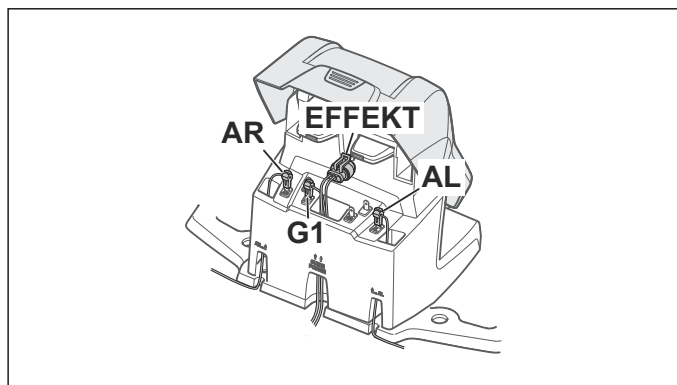
Et ledningsbrud kan lokaliseres ved gradvist at halvere det stykke af løkken, hvori bruddet kan være forekommet, indtil der kun er et meget kort stykke kabel tilbage.

Følgende metode virker ikke, hvis *ECO-tilstand* er aktiveret. Kontrollér først, at *ECO-tilstand* er deaktiveret. Se *ECO-mode på side 33.*

1. Kontrollér, at indikatorlampen i ladestationen blinker blåt, hvilket er et tegn på brud i afgrænsningsløkken. Se *Indikatorlampen på ladestationen på side 55.*



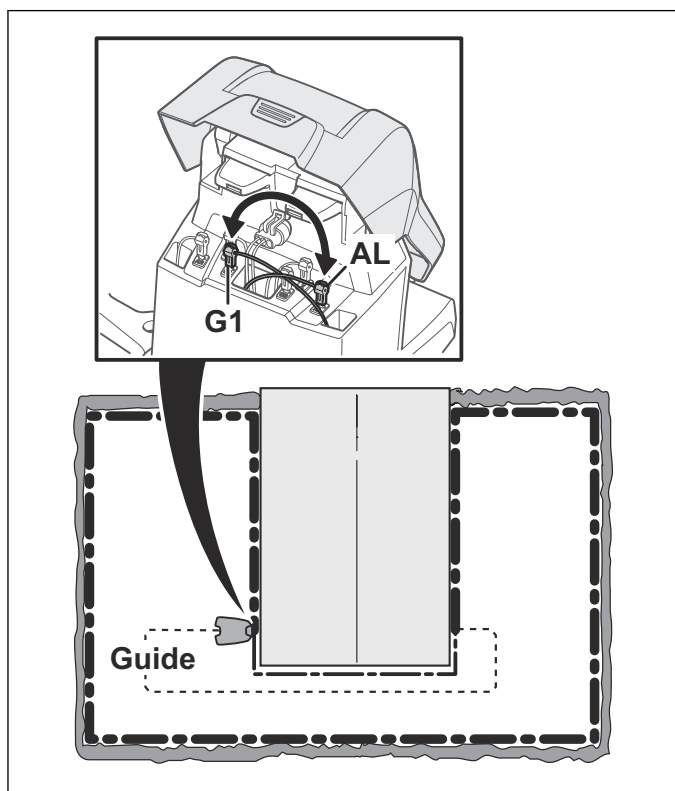
2. Undersøg, om afgrænsningskablets tilslutninger til ladestationen er korrekt tilsluttet, og om de er ubeskadigede. Kontrollér først, at indikatorlampen i ladestationen stadig blinker blåt.



3. Byt om på tilslutningerne til guidekablet og afgrænsningskablet i ladestationen.

Start ved at skifte tilslutning AL og G1.

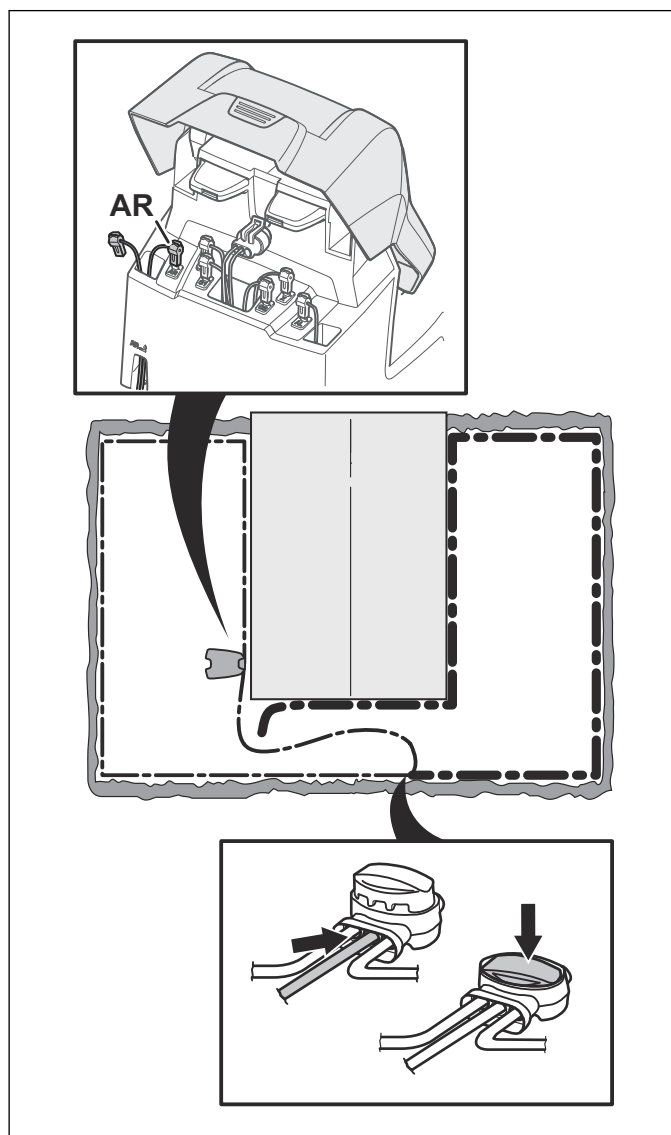
Hvis indikatorlampen lyser konstant grønt, befinder bruddet sig et sted på afgrænsningskablet mellem AL og det punkt, hvor guidekablet er forbundet med afgrænsningskablet (den tykke sorte streg i illustrationen).



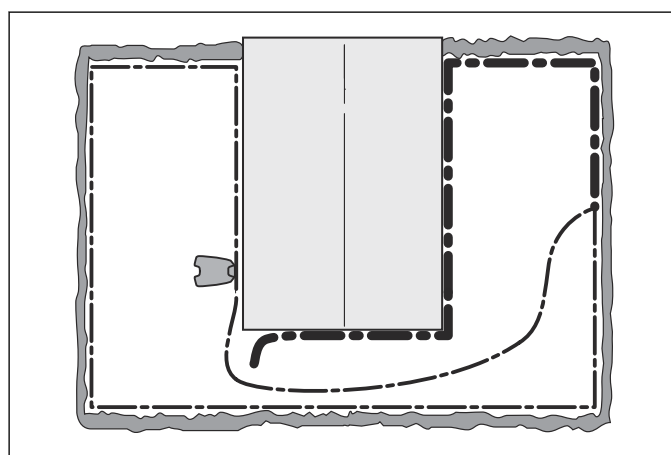
Ret fejlen ved hjælp af afgrænsningskablet, stik og sammenkoblingsenhed(er):

a) Hvis det mistænkte afgrænsningskabel er kort, så er det nemmeste at udskifte hele afgrænsningskablet mellem AL og det punkt, hvor guidekablet er forbundet med afgrænsningskablet (den tykke sorte streg).

b) Hvis det mistænkte afgrænsningskabel er langt (den tykke sorte streg), skal du gøre som følger: Sæt AL og G1 tilbage til deres oprindelige positioner. Afbryd derefter AR. Tilslut et nyt afgrænsningskabel til AR. Tilslut den anden ende af dette nye afgrænsningskabel til et sted midt i det mistænkte kabelstykke.

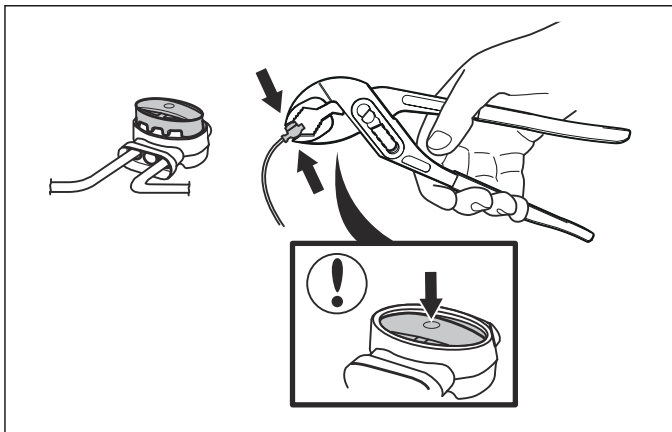


Hvis indikatorlampen nu lyser grønt, befinder bruddet sig et sted på kablet imellem den frakoblede ende og det sted, hvor det nye kabel er tilsluttet (den tykke sorte streg nedenfor). Hvis det skulle være tilfældet, skal det nye kables tilslutningssted flyttes tættere på den afbrudte ende (omtrent i midten af det mistænkte kabelstykke), og derefter kontrolleres det igen, om indikatorlampen lyser grønt.



Fortsæt, indtil der kun er et meget kort stykke af kablet tilbage, hvilket er forskellen mellem et konstant grønt lys og et blinkende blåt lys. Følg derefter anvisningerne i trin 5 nedenfor.

4. Hvis indikatorlampen stadig blinker blåt i trin 3 ovenfor: Sæt AL og G1 tilbage i de oprindelige positioner. Tænd derefter AR og G1. Hvis indikatorlampen nu lyser kontant grønt, skal du frakoble AL og tilslutte et nyt afgrænsningskabel til AL. Tilslut den anden ende af dette nye kabel til et sted midt i det mistænkte kabelstykke. Følg den samme fremgangsmåde som i 3a) og 3b) ovenfor.
5. Når bruddet er fundet, skal det beskadigede stykke udskiftes med nyt kabel. Benyt altid originale sammenkoblingsenheder.



7 Transport, opbevaring og bortskaffelse

7.1 Transport

De indeholdte litiumionbatterier er omfattet af lovkravene om farligt gods. Ved kommerciel transport, der f.eks. udføres af tredjeparter eller speditører, skal særlige krav vedrørende emballering og mærkning overholdes. Kontakt en ekspert i farlige stoffer som forberedelse til, at artiklen afsendes. Sørg også for at overholde nationale bestemmelser, som kan være mere detaljerede.

Afdæk åbne kontakter med tape, og pak batteriet på en sådan måde, at det ikke kan rykke sig i emballagen. Fastgør altid produktet under transport.

7.2 Vinteropbevaring

7.2.1 Robotplæneklipperen

Robotplæneklipperen skal rengøres omhyggeligt, før den stilles væk for vinteren. Se *Rengør robotplæneklipperen på side 48*.

For at sikre batteriets funktion og levetid er det vigtigt at oplade robotplæneklipperen, før den stilles væk for vinteren. Placér robotplæneklipperen i ladestationen med dækslet åbent, indtil batteriikonet på displayet viser, at batteriet er fuldt opladet. Sæt derefter hovedafbryderen i positionen 0.

Kontrollér tilstanden af sliddele som f.eks. knivene og lejerne i baghjulet. Afhjælp eventuelle mangler, så det sikres, at robotplæneklipperen er i god stand forud for næste sæson.

Opbevar plæneklipperen stående på alle fire hjul i et tørt, frostfrit miljø, helst i plæneklipperens oprindelige emballage. Du kan også hænge robotplæneklipperen på et originalt Husqvarna-vægophæng. Kontakt den lokale Husqvarna-repræsentant for at få flere oplysninger om de tilgængelige vægophæng.



BEMÆRK: Batteriet skal være ladet helt op inden vinteropbevaring. Hvis batteriet ikke er ladet helt op, kan det tage skade, og i visse tilfælde endda blive ubrugeligt.

7.2.2 Ladestationen

Opbevar ladestationen og strømforsyningen indendørs. Afgrænsningskablet og guidekablet kan blive liggende i jorden.

1. Frakobl forsigtigt ladestationens strømforsyning.
2. Udløs stiklåsen og træk stikket ud.
3. Tag afgrænsnings- og guidekablets kontakter af ladestationen.

Kabelenderne skal beskyttes mod indtrængen af fugt ved at lægge dem i en beholder med f.eks. fedt.



BEMÆRK: Hvis det ikke er muligt at opbevare ladestationen indendørs, skal den være tilsluttet

lysnettet, afgrænsningskablet og guidekablerne hele vinteren.

7.3 Efter vinteropbevaring

Kontrollér, om rengøring er nødvendig, især ladeblikkene på både robotplæneklipperen og ladestationen. Hvis ladekontaktpolerne ser brændte ud eller har belægninger, skal de rengøres med fint smergellærred. Kontrollér, at robotplæneklipperens klokkeslæt og dato er korrekte.

7.4 Miljøoplysninger



Symbolerne på Husqvarna-robotplæneklipperen angiver, at produktet ikke må behandles som almindeligt husholdningsaffald. Den skal i stedet for indleveres på en egnet genbrugsplads med henblik på genbrug af de elektroniske komponenter og batterier. Batteriet skal fjernes fra produktet, inden det kasseres.

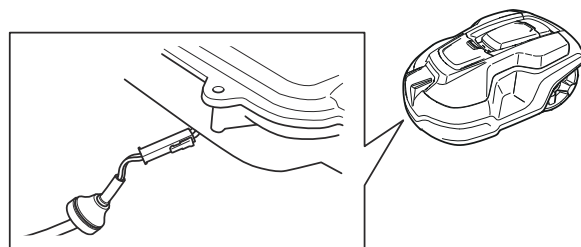
Hvis du sørger for, at dette produkt håndteres korrekt, kan du være med til at modvirke potentielle negative indvirkninger på mennesker og miljø, som ellers kan være et resultat af fejlagtig affaldshåndtering i forbindelse med dette produkt.

Nærmere oplysninger om genanvendelse af dette produkt fås hos kommunen, det lokale renovationselskab eller forretningen, hvor produktet er købt.

7.4.1 Fjernelse af batteriet til genanvendelse

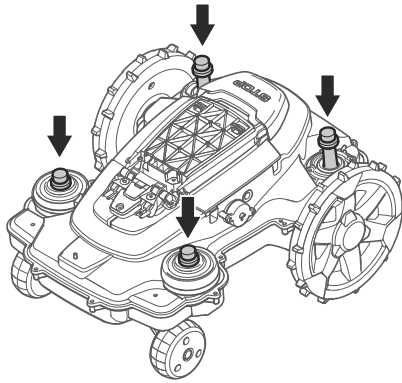
Følg disse trin for at afmontere batteriet fra robotplæneklipperen.

1. Flyt hovedafbryderen til position 0.
2. Rengør området omkring ringen til ladekablet, som findes helt fremme under plæneklipperen.
3. Træk gummiringen på ladekablet ud, og løsn forsigtigt stikket.

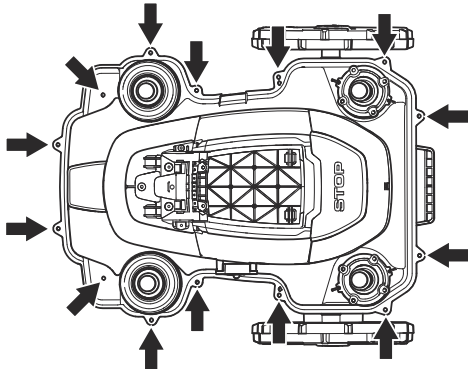


4. Karosseriet er monteret på chassiset ved hjælp af 4 snapbeslag til hurtig montering. Løsn karosseriet fra chassiset ved at løfte karosseriet et hjørne ad

gangen, mens chassiset holdes på plads.



5. Løsn alle 14 skruer (Torx 20).

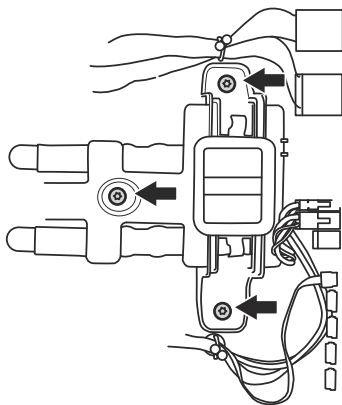


6. Fjern garantiplomben på adskillelsespunktet mellem chassisets halvdele i højre side.

7. Løft forsigtigt bagkanten af den øverste del af chassiset.

8. Tag MMI-kablet ud af det primære kredskort, og fjern den øverste del af chassiset.

9. Løsn de 3 skruer (Torx 20), som holder batteridækslet på plads.



10. Fjern batteriforbindelserne fra hovedprintet. Åbn batteridækslet, og tag batteriet ud.

8 Tekniske data

8.1 Tekniske data

Dimensioner	Automower 420	Automower 430X	Automower 440	Automower 450X
Længde, cm	72	72	72	72
Bredde, cm	56	56	56	56
Højde, cm	31	31	31	31
Vægt, kg	11,5	13,2	12	13,9

Elektrisk system	Automower 420	Automower 420	Automower 440	Automower 450X
Litiumionbatteri	18 V/3,2 Ah varenr. 580 68 33-01, 580 68 33-02	18 V/5,2 Ah varenr. 588 14 64-01	18 V/10,4 Ah varenr. 588 14 64-01 (2 stk.)	18 V/10,4 Ah varenr. 588 14 64-01 (2 stk.)
Strømforsyning, V/28 V DC	100-240	100-240	100-240	100-240
Længde af lavspændingskabel, m	10	10	10	10
Moderat energiforbrug ved maks. anvendelse	17 kWh/måned i et arbejdsområde på 2200 m ²	18 kWh/måned i et arbejdsområde på 3200 m ²	20 kWh/måned i et arbejdsområde på 4000 m ²	23 kWh/måned i et arbejdsområde på 5000 m ²
Opladningsstrøm, A DC	2,2	4,2	7	7
Gennemsnitlig klippetid, min.	75	145	290	270
Gennemsnitlig ladetid, min.	50	50	60	60

Afgrænsningskablets antenne	Automower 420	Automower 420	Automower 440	Automower 450X
Driftsfrekvensbånd, Hz	300-80000	300-80000	300-80000	300-80000
Maksimal radiofrekvenseffekt, mW ved 60m ⁵	<25 mW ved 60 m	<25 mW ved 60 m	<25 mW ved 60 m	<25 mW ved 60 m

Emission af støj til omgivelserne målt som lydeffekt ⁶	Automower 420	Automower 430X	Automower 440	Automower 450X
Målt støjniveau for lydeffekt dB (A)	57	57	56	58
Usikkerheder i forbindelse med støjemissioner K _{WA} , dB (A)	2	2	0,6	1
Garanteret støjniveau for lydeffekt dB (A)	58	58	56	59
Lydtrykstøjniveau ved brugerens øre, dB (A) ⁷	46	46	45	47

⁵ Maks. aktiv udgangseffekt til antenner i frekvensbåndet, hvor radioudstyret arbejder.

⁶ Emission af støj til omgivelserne målt som lydeffekt (L_{WA}) i henhold til EF-direktiv 2000/14/EF. Det garanterede lydeffektniveau omfatter produktionsafvigelser samt afvigelser fra testkoden på 1-3 dB(A).

⁷ Usikkerheder i forbindelse med lydtrykstøj K_{pA}, 2-4 dB (A).

Klipning	Automower 420	Automower 430X	Automower 440	Automower 450X
Klippesystem	3 drejelige skæreknive			
Knivmotorhastighed, o./min.	2300	2300	2300	2300
Strømforbrug under klipning, W +/- 20 %	30	30	30	35
Klippehøjde, cm	2-6	2-6	2-6	2-6
Klippebredde, cm	24	24	24	24
Smallest mulige passage, cm	60	60	60	60
Maks. vinkel for klippeområde, %	45	45	45	45
Maks. vinkel for afgrænsningskabel, %	15	15	15	15
Maks. længde af afgrænsningskabel, m	800	800	800	800
Maks. længde af guidekabel, m	400	400	400	400
Arbejdskapacitet, m ² +/- 20 %	2200	3200	4000	5000

IP-klassificering	Automower 420	Automower 430X	Automower 440	Automower 450X
Robotplæneklipper	IPX4	IPX4	IPX4	IPX4
Ladestation	IPX1	IPX1	IPX1	IPX1
Strømforsyning	IPX4	IPX4	IPX4	IPX4

Der kan ikke garanteres fuldstændig kompatibilitet mellem robotplæneklipperen og andre typer trådløse systemer, f.eks. fjernbetjeninger, radiosendere, teleslynger, nedgravet elektrisk dyreindhegn og lignende.

9.1 Garantivilkår

Husqvarna garanterer, at dette produkt fungerer korrekt i en periode på to år (fra købsdatoen). Garantien dækker alvorlige fejl i materialer og produktionsfejl. Inden for garantiperioden ombytter eller reparerer vi produktet uden beregning, hvis følgende betingelser er opfyldt:

- Robotplæneklipperen og ladestationen må kun benyttes i overensstemmelse med anvisningerne i denne brugsanvisning. Producentens garanti har ingen indvirkning på brugerens eksisterende garantikrav mod forhandleren/sælgeren.
- Brugere eller uautoriserede tredjeparter må ikke gøre forsøg på at reparere produktet.

Eksempler på fejl, der ikke er omfattet af garantien:

- Skader, der skyldes sivende vand neden under robotplæneklipperen. Disse skader forårsages normalt af rengørings- eller vandingssystemer eller af huller/fordybninger i arbejdsområdet som følge af vandpytter, der dannes, når det regner.
- Skader forårsaget af lynnedslag.
- Skader, der skyldes forkert opbevaring eller håndtering af batteriet.
- Skader forårsaget af brug af Husqvarna batterier, der ikke er originale.
- Skader forårsaget af manglende anvendelse af originale reservedele og originalt tilbehør, som f.eks. knive og monteringsmateriale, fra Husqvarna.
- Skader på afgrænsningskablet.
- Skader forårsaget af ikke-autoriseret ændring eller manipulation med produktet eller dets strømforsyning.

Knivene betragtes som sliddele og er ikke omfattet af garantien.

Hvis der opstår fejl på din Husqvarna robotplæneklipper, bedes du kontakte din lokale Husqvarna-repræsentant for yderligere oplysninger. Sørg venligst for at have kvitteringen og robotplæneklipperens serienummer ved hånden, når du kontakter din lokale Husqvarna-repræsentant.

10 EU-overensstemmelseserklæring

10.1 EU-overensstemmelseserklæring

Husqvarna AB, SE-561 82 Huskvarna, Sverige, tlf.: +46-36-146500, erklærer, at roboplæneklippere **Husqvarna Automower® 420 Husqvarna Automower® 430X, Husqvarna Automower® 440 og Husqvarna Automower® 450X** med serienumre fra 2017 uge 10 og frem (året og ugen er tydeligt angivet på typeskiltet med et efterfølgende serienummer) opfylder forskrifterne i RÅDETS DIREKTIV:

- Direktiv "angående maskiner" **2006/42/EF**.
 - Særlige krav til batteridrevne, elektriske robotplæneklippere **EN 50636-2-107: 2015**
 - Elektromagnetiske felter **EN 62233: 2008**.
- Direktiv om "begrænsning af anvendelse af visse farlige stoffer" **2011/65/EU**.
- Direktiv "vedrørende støjemissioner fra udstyr til udendørs anvendelse" **2000/14/EF**. Se også *Tekniske data på side 62* for information om støjemissioner og klippebredden. Det bemyndigede organ 0404, SMP Svensk Maskinprovning AB, Box 7035, SE-750 07 Uppsala, Sweden har udstedt en rapport vedrørende evaluering af overensstemmelse med bilag VI til Rådets direktiv af 8. maj 2000 "vedrørende støjemissioner til omgivelserne" 2000/14/EF. Certifikatet er nummereret: 01/901/201 for Husqvarna Automower® 420, Husqvarna Automower® 430X, Husqvarna Automower® 440 og Husqvarna Automower® 450X.
- Direktiv "vedrørende radioudstyr" **2014/53/EU**. Der er anvendt følgende standarder:
 - Udkast **ETSI EN 303 447 V1.1.1_0.0.7 (2016-07)**Elektromagnetisk kompatibilitet:
 - **ETSI EN 301 489-1** (udkast version 2.1.0)

For **Husqvarna Automower® 420, Husqvarna Automower® 430X, Husqvarna Automower® 440 og Husqvarna Automower® 450X** udstyret med **Automower® Connect**-modulet desuden:

- **EN 301 489-1 v1.9.2.**
- **EN 301 489-7 v1.3.1**
- **EN 301 511 V9.0.2** (radiofrekvenseffektivitet)



Huskvarna, 3 January 2017

Lars Roos

Global R&D Director, Electric category

(Autoriseret repræsentant for Husqvarna AB og ansvarlig for teknisk dokumentation.)



Husqvarna[®]

AUTOMOWER[®] er et varemærke, der tilhører Husqvarna AB.
Copyright © 2017 Husqvarna. Alle rettigheder forbeholdes.

www.husqvarna.com

Originale instruktioner

1158758-06



2017-10-26