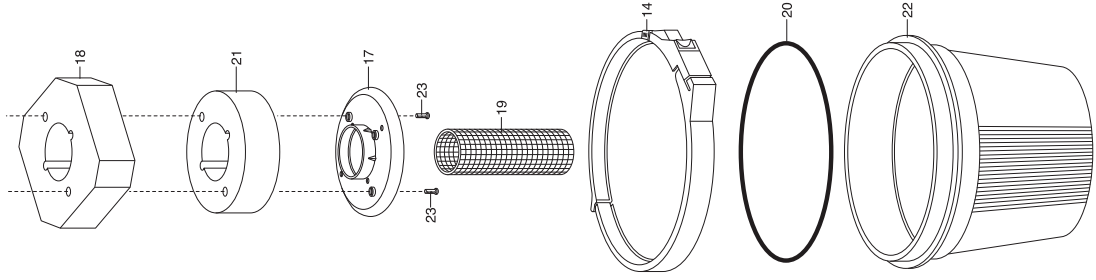
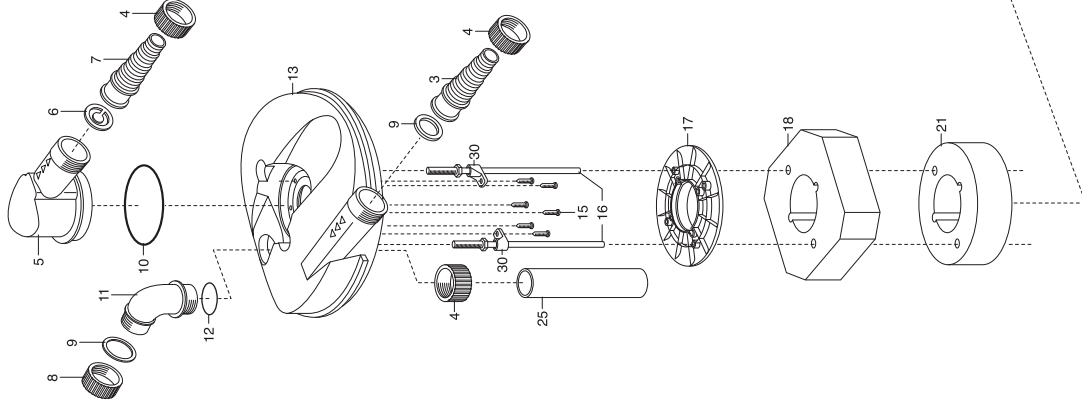


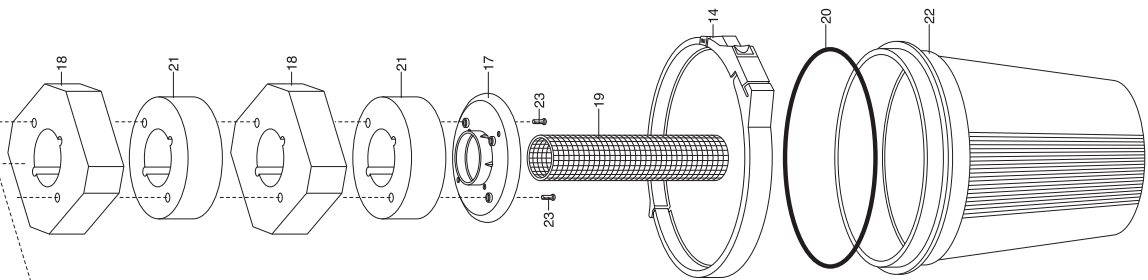
Art.-Nr. 7901



GARDENA Druckfilter PF 6000



Art.-Nr. 7902



GARDENA Druckfilter PF 11000

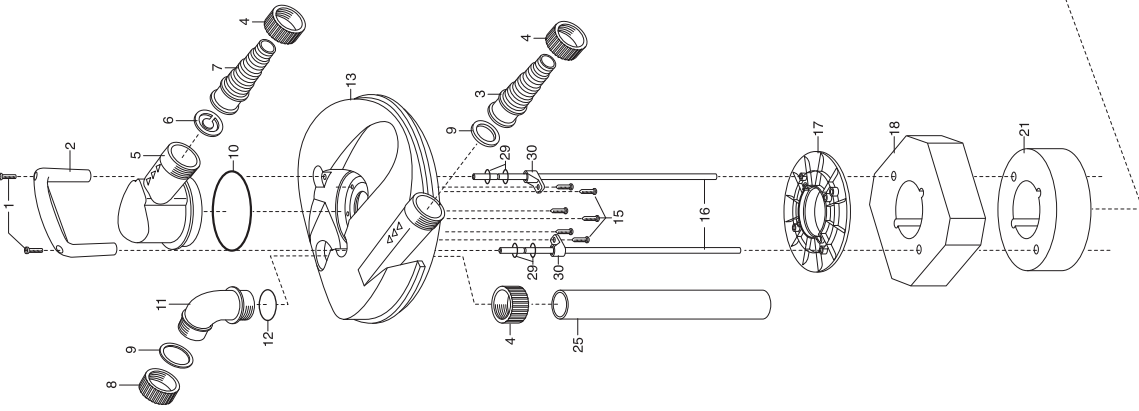


Bild Nr. Picture No.	Ersatzteil-Nr. Spare Part No.	Bezeichnung	Description	Désignation
Art. 7901		Druckfilter PF 6000 <u>bis Baujahr 2006</u>	Pressure Filter PF 6000 <u>until 2006</u>	Filtre à Pression PF 6000 <u>jusqu'à 2006</u>
3,4,6,7,9	7901-00.902.00	Anschluss-Set, vollst.	Connecting kit, cpl.	Kit de raccordement, cpl.
4	7868-00.900.07	Überwurfmutter 1 1/2"	Union nut 1 1/2"	Écrou-raccord 1 1/2"
8	7901-00.900.01	Verschlusskappe 1 1/2"	Sealing cap 1 1/2"	Chapeau de fermeture 1 1/2"
9	7940-00.900.01	Flachdichtung 1 1/2", weiss	Washer 1 1/2", white	Joint plat 1 1/2", blanc
9,10,12,20	7901-00.903.00	Dichtungs-Set, vollst.	Washer set, cpl.	Jeu de joints, cpl.
11	7901-00.900.03	Spülauslass 1 1/2"	Outlet 1 1/2"	Echappement 1 1/2"
14	7901-00.900.05	Deckel-Spannring	Cover tension ring	Bague de blocage de couvercle
17,18,21	7901-00.901.00	Filterschaum-Set (je 2xFilter)	Filter sponge set	Jeu de filtre en mousse

Art. 7902		Druckfilter PF 11000 <u>bis Baujahr 2006</u>	Pressure Filter PF 11000 <u>until 2006</u>	Filtre à Pression PF 11000 <u>jusqu'à 2006</u>
3,4,6,7,9	7901-00.902.00	Anschluss-Set, vollst.	Connecting kit, cpl.	Kit de raccordement, cpl.
4	7868-00.900.07	Überwurfmutter 1 1/2"	Union nut 1 1/2"	Écrou-raccord 1 1/2"
8	7901-00.900.01	Verschlusskappe 1 1/2"	Sealing cap 1 1/2"	Chapeau de fermeture 1 1/2"
9	7940-00.900.01	Flachdichtung 1 1/2", weiss	Washer 1 1/2", white	Joint plat 1 1/2", blanc
9,10,12,20,29	7901-00.903.00	Dichtungs-Set, vollst.	Washer set, cpl.	Jeu de joints, cpl.
11	7901-00.900.03	Spülauslass 1 1/2"	Outlet 1 1/2"	Echappement 1 1/2"
14	7901-00.900.05	Deckel-Spannring	Cover tension ring	Bague de blocage de couvercle
19	7902-00.900.04	Gitterrohr 11000	Lattice pipe 11000	Tube de trellis 11000
		Nur die aufgeführten Teile sind lieferbar!	Only the mentioned spare parts are available!	Seules les pièces indiquées sont disponibles!